



ООО «НПФ «Вымпел»



ОКП 42 1298

Утвержден
КРАУ1.456.031 РЭ - ЛУ

**КОММУНИКАТОР
ИЗМЕРИТЕЛЬНО-ВЫЧИСЛИТЕЛЬНЫЙ
УНИВЕРСАЛЬНЫЙ «ГиперФлоу-УИВК»
Руководство по эксплуатации**

КРАУ1.456.031 РЭ

Содержание

1	Описание и работа изделия.....	5
1.1	Назначение изделия.....	5
1.2	Функции коммуникатора.....	8
1.3	Технические характеристики.....	11
1.4	Состав изделия.....	13
1.5	Средства измерения, инструмент и принадлежности.....	14
1.6	Маркировка и пломбирование.....	14
1.7	Упаковка.....	16
2	Описание и работа составных частей изделия.....	17
2.1	Общие сведения.....	17
2.2	Постоянные компоненты изделия.....	18
2.2.1	Корпус.....	18
2.2.2	Контроллер с модулем СОМ-портов.....	18
2.2.3	Монитор (сенсорный дисплей).....	18
2.2.4	Барьер искрозащитный БИЗ-002.....	19
2.3	Сменные модули.....	19
2.3.1	Модуль аналогово-цифрового преобразования (АЦП) ICP CON i-7017Z.....	19
2.3.2	Модуль цифро-аналогового преобразования (ЦАП) ICP CON i-7024.....	19
2.3.3	Модуль счетчика/частотомера с сохранением данных с батарейной поддержкой ICP CON i-7080B.....	20
2.3.4	Модуль дискретного выхода ICP CON i-7045.....	20
2.3.5	Модуль дискретного выхода ICP CON i-7061.....	20
2.3.6	Модуль дискретного входа-выхода ICP CON i-7065.....	20
2.3.7	Модуль дискретного входа ICP CON i-7051.....	21
2.3.8	Модуль ввода сигнала с термосопротивлений ICP CON i-7015P (или i-7033).....	21
2.3.9	Модуль СОМ-портов.....	21
2.4	Сменные блоки.....	22
2.4.1	Модем MAESTRO 100.....	22
2.4.2	Модем проводной связи AnCom STF D4.....	22
2.5	Дополнительное оборудование.....	22
2.5.1	Источник бесперебойного питания ИБП-002.....	22
2.5.2	Переносное тестирующее устройство КРАУ5.176.022.....	23
2.6	Обеспечение взрывозащищенности.....	24
3	Использование по назначению.....	25
3.1	Эксплуатационные ограничения.....	25
3.2	Подготовка изделия к использованию.....	26
3.3	Порядок установки.....	26
3.4	Электрическое подключение.....	26
3.5	Обеспечение взрывозащищенности при монтаже.....	28
3.6	Подготовка к использованию.....	29
3.7	Включение изделия.....	29
3.8	Программное обеспечение.....	30
3.9	Модернизация изделия.....	31
4	Техническое обслуживание изделия.....	33
4.1	Общие указания.....	33
4.2	Требования к эксплуатации, техническому обслуживанию, ремонту и хранению компонентов изделия.....	33
4.3	Меры безопасности.....	34
4.4	Обеспечение взрывозащищенности при эксплуатации изделия.....	35
4.5	Возможные неисправности, возникающие при эксплуатации, и способы их устранения.....	36
4.6	Техническое освидетельствование.....	36
4.7	Перечень критических отказов изделия.....	36
5	Техническое обслуживание составных частей изделия.....	37
6	Текущий ремонт.....	37
6.1	Текущий ремонт изделия.....	37
6.2	Текущий ремонт составных частей изделия.....	37
7	Хранение.....	37

8 Транспортирование	38
9 Утилизация	38
Приложение А (справочное) Схема составления условного обозначения при заказе коммуникатора измерительно-вычислительного универсального «ГиперФлоу-УИВК»	39
Приложение Б (справочное) Опросный лист для заказа коммуникатора «ГиперФлоу-УИВК»	40
Приложение В (справочное) Номера СОМ-портов подключения встроенного оборудования.....	43
Приложение Г (справочное) Схемы подключения внешнего оборудования к коммуникатору «ГиперФлоу-УИВК»	44
Приложение Д (справочное) Таблицы разъемов.....	58
Приложение Ж (справочное) Габаритно-установочные размеры коммуникатора «ГиперФлоу-УИВК» и источника бесперебойного питания ИБП-002.....	62
Приложение И (справочное) Внешний вид и габаритные размеры контроллера КРАУ5.103.051 (с указанием расположения разъемов).....	64
Приложение К (справочное) Расположение разъемов монитора	66
Приложение Л (справочное) Чертеж средств взрывозащиты коммуникатора «ГиперФлоу-УИВК»..	67
Приложение М (справочное) Схемы электрические соединений	69
Приложение Н (справочное) Схемы кабелей для подключения периферийного оборудования	74
Приложение П (справочное) Описание меню коммуникатора «ГиперФлоу-УИВК»	80
Приложение Р (справочное) Конфигурирование модуля СОМ-портов EMERALD-ММ-ОПТО	113

ООО «НПФ «Вымпел»

Юридический адрес:
 Российская Федерация,
 410002, Саратовская обл.,
 Саратов, ул. Московская, 66
 Тел/факс (8452) 278-005, 740-285,
 740-471, 740-479

Почтовый адрес:
 410031, Саратов, а/я 401

e-mail: npfvympel@npovympel.ru
www.npovympel.ru

ООО «ТК Вымпел»

Юридический и почтовый адрес:
 Российская Федерация,
 119121, Москва,
 Первый Вражский пер., 4
 Тел/факс (495) 933-29-39, 935-72-08

e-mail: info@npovympel.ru

Настоящее руководство предназначено для изучения правил эксплуатации коммуникатора измерительно-вычислительного универсального «ГиперФлоу-УИВК» КРАУ1.456.031, ознакомления с его конструкцией, использования по назначению, технического обслуживания, текущего ремонта, хранения и транспортирования, отражения сведений, удостоверяющих гарантированные изготовителем значения основных параметров и характеристик, принципа работы изделия.

1 Описание и работа изделия

1.1 Назначение изделия

1.1.1 Коммуникатор измерительно-вычислительный универсальный «ГиперФлоу-УИВК» КРАУ1.456.031 (далее – коммуникатор, УИВК, изделие) предназначен для автоматизации процесса сбора, обработки, хранения и передачи данных от приборов измерений расхода, объема и физических свойств природного газа на газораспределительных станциях (далее – ГРС), газораспределительных пунктах (далее – ГРП) и узлах измерения расхода газа потребителей.

Коммуникатор «ГиперФлоу-УИВК» используется автономно или в составе нижнего уровня (контролируемых пунктов) автоматизированной системы сбора данных «ГиперФлоу-АССД» КРАУ1.456.032.

Применение коммуникатора «ГиперФлоу-УИВК» позволяет:

- свести к минимуму «человеческий фактор» на этапе измерения, сбора и обработки данных;
- обеспечить достоверные, точные, оперативные, адаптируемые к различным тарифным планам учета со стороны поставщика природного газа данные;
- обеспечить постоянный контроль соблюдения потребителями заявленного максимума и разрешенного лимита потребления газа.

Конструктивно оборудование, входящее в состав коммуникатора «ГиперФлоу-УИВК», устанавливается:

- в металлическом шкафу;
- в крейте для монтажа в стойке 19".

Внешний вид изделия – в соответствии с рисунком 1.



а) Коммуникатор «ГиперФлоу-УИВК» в металлическом шкафу в комплекте с источником бесперебойного питания ИБП-002



б) Коммуникатор «ГиперФлоу-УИВК» в крейте для монтажа в стойке 19"

Рисунок 1 – Внешний вид коммуникатора «ГиперФлоу-УИВК»

Структура коммуникатора «ГиперФлоу-УИВК» (с подключенным внешним оборудованием) – в соответствии с рисунком 2.

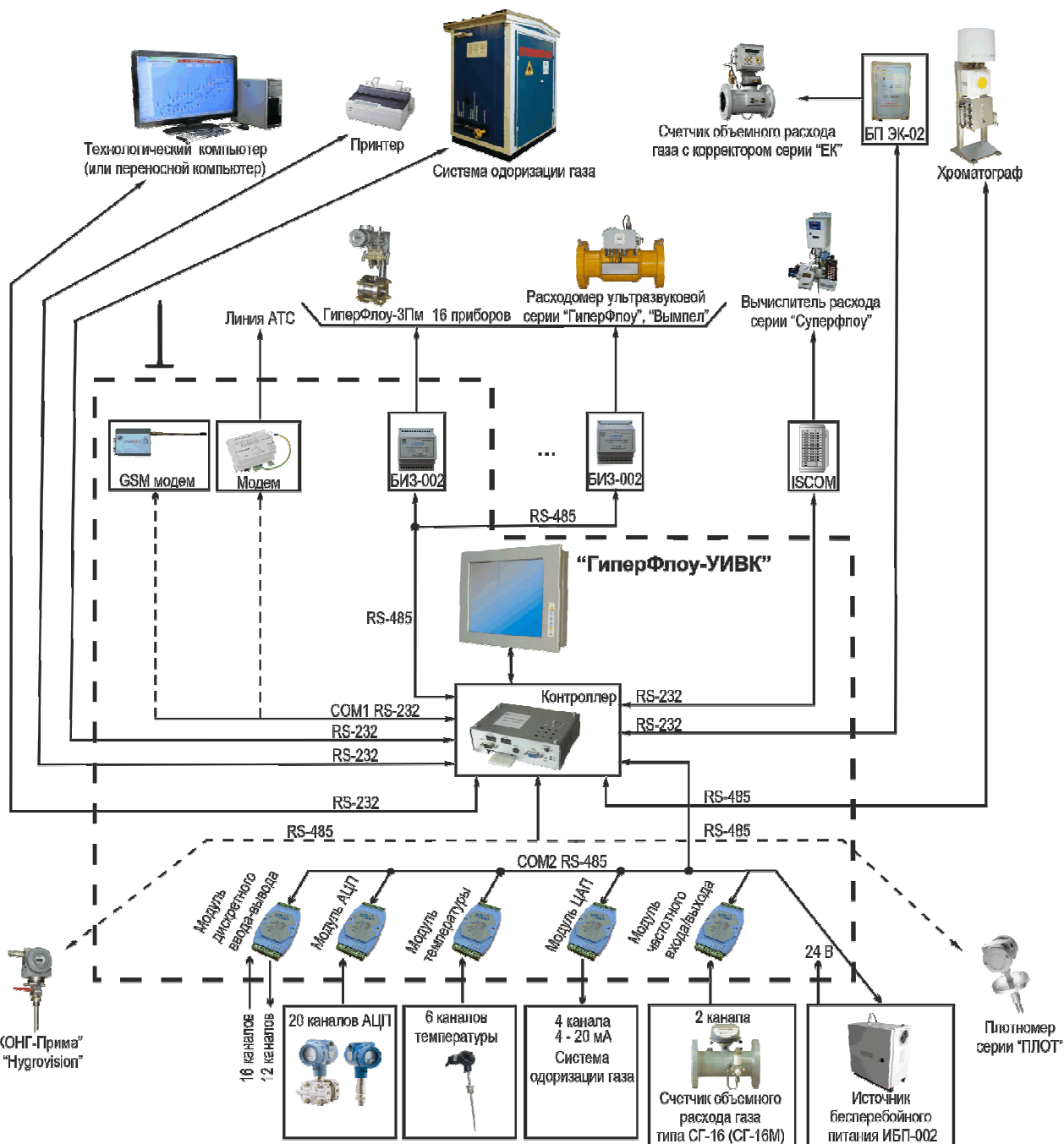


Рисунок 2 – Структура коммуникатора «ГиперФлоу-УИВК»

Коммуникатор «ГиперФлоу-УИВК» относится к приборам, предназначенным для контроля и регулирования технологических процессов и в части общих требований и правил приемки соответствует ГОСТ Р 52931-2008.

По классификации ГОСТ Р 52931-2008 коммуникатор «ГиперФлоу-УИВК» относится к изделиям:

- предназначенным для информационной связи с другими изделиями;
- по виду энергии носителя сигналов – к электрическим;
- в зависимости от эксплуатационной законченности – третьего порядка;
- защищенным от попадания внутрь твердых тел (пыли) и воды со степенью защиты IP54 (для коммуникатора «ГиперФлоу-УИВК» в металлическом шкафу) или IP20 (для коммуникатора в крышке для монтажа в стойке 19") по ГОСТ 14254-96 (МЭК 529-89);
- взрывозащищенным;
- по стойкости к механическим воздействиям – группы исполнения N1;

- по устойчивости к воздействию температуры и влажности окружающего воздуха – группы исполнений ДЗ;

- по устойчивости к воздействию атмосферного давления – группы исполнений Р1.

Коммуникатор «ГиперФлоу-УИВК» относится к связанному электрооборудованию группы II по ГОСТ 30852.10-2002 и предназначен для применения вне взрывоопасных зон в соответствии с установленной маркировкой взрывозащиты.

Коммуникатор «ГиперФлоу-УИВК» – взрывозащищенный по ГОСТ 30852.0-2002, с видом взрывозащиты «искробезопасная электрическая цепь» по ГОСТ 30852.10-2002. Маркировка взрывозащиты [Exib]IIA X.

Схема составления условного обозначения приведена в приложении А.

Форма опросного листа для заказа изделия приведена в приложении Б.

1.2 Функции коммуникатора

1.2.1 Коммуникатор «ГиперФлоу-УИВК» выполняет следующие функции:

- телеизмерение;
- телесигнализация;
- обеспечивающие и сервисные.

1.2.2 Функции телеизмерения включают в себя измерение технологических параметров (давление, перепад давления, температура, ток, напряжение, частота, число импульсов), съем данных с приборов измерения расхода (давление, перепад давления, температура, расход в рабочих условиях, расход, приведенный к стандартным условиям, накопленное значение расхода, архив данных и архив вмешательств) и приборов измерения параметров рабочей среды (плотность в рабочих условиях, плотность при стандартных условиях, компонентный состав, удельная теплота сгорания, точка росы по влаге и углеводородам) от всех аналоговых и цифровых датчиков и вторичных преобразователей, их обработку, хранение и передачу по запросу по каналам связи.

1.2.3 Функции телесигнализации включают в себя контроль состояния всех датчиков, их обработку, формирование аварийных сообщений.

1.2.4 Обеспечивающие и сервисные функции включают следующие процедуры:

- синхронизация времени с системой верхнего уровня;
- контроль пароля и прав доступа для операций изменения настройки коммуникатора «ГиперФлоу-УИВК» через экранное меню;
- самодиагностика (осуществляется коммуникатором «ГиперФлоу-УИВК» без прерывания выполнения основных функций);
- регистрация отказов каналов связи с формированием служебного сообщения;
- телесигнализация режима заряда/разряда и напряжения на блоке аккумуляторов источника бесперебойного питания ИБП-002 (далее – ИБП-002);
- автоматическая диагностика аппаратных средств;
- хранение в энергонезависимой памяти коммуникатора «ГиперФлоу-УИВК» архива вмешательств за последние 365 сут с возможностью считывания оборудованием верхнего уровня автоматизированной системы сбора данных «ГиперФлоу-АССД» или посредством переносного технологического компьютера.

1.2.5 Коммуникатор «ГиперФлоу-УИВК» обеспечивает следующие процедуры обработки информации:

- для аналоговых сигналов – аналогово-цифровое преобразование, масштабирование, анализ на достоверность,
- формирование отчетов (часовых, суточных, месячных).

1.2.6 Коммуникатор «ГиперФлоу-УИВК» совместим с типами оборудования, перечисленными в таблице 1. Съём данных с первичного оборудования производится с помощью встроенных блоков и устройств, перечисленных в таблице 1, через СОМ-порты №4–№12, а встроенного оборудования - через СОМ-порты №1–№ 3 в соответствии с приложением В, таблица В.1.

Таблица 1

Наименование изделия	Тип устройства, через которое производится обмен данными с УИВК (протокол обмена)	Количество подключаемых приборов (каналов)	Физический интерфейс
Датчик комплексный с вычислителем расхода «ГиперФлоу-3Пм»	Барьер искрозащитный БИЗ-002 (HART)	16*	RS-485
Расходомер ультразвуковой «ГиперФлоу-УС»			
Расходомер ультразвуковой Вымпел-100	Барьер искрозащитный БИЗ-002 (HART)	До 9	RS-485
Расходомер ультразвуковой Вымпел-500	-	До 9	RS-485
Комплекс «Суперфлоу-ПЕ»	Блок искрозащиты ISCOM (протокол «Суперфлоу»)	До 9 струн	RS-232
Комплекс «Суперфлоу-ПЕТ»			
Комплекс «Суперфлоу-21В»			
Корректор «Суперфлоу-23»			
Счетчик объемного расхода газа СГ-16 (СГ-16М)	Модуль частотного входа	До 2**	Токовая петля
Корректор объема газа ЕК-260/ЕК270	Блок питания FE-260 или БП-ЭК (протокол МЭК 61107)	До 6	RS-232
Преобразователь точки росы КОНГ-Прима-2	Модуль АЦП (аналоговый сигнал)	1 канал	0...20 мА
Преобразователь точки росы КОНГ-Прима-2М	(MODBUS RTU)	До 2	RS-485
Анализаторы точки росы КОНГ-Прима-4, КОНГ-Прима-10, серии «Hygrovision»	(MODBUS RTU)	До 2	RS-485
Плотномер: ПЛОТ-3М, SOLARTRON	(MODBUS RTU)	1	RS-485
Поточный хроматограф DANI PGC 90.50, МАГ, Siemens MicroSam, ХРОМОС ПХГ-1000	(MODBUS RTU)	До 2	RS-485

Продолжение таблицы 1

Наименование изделия	Тип устройства, через которое производится обмен данными с УИВК» (протокол обмена)	Количество подключаемых приборов (каналов)	Физический интерфейс
Датчики давления с токовым выходом	Модуль АЦП (аналоговый сигнал)	До 10 каналов 24 бит	4...20 мА
Датчики перепада давления с токовым выходом			
Датчики температуры с токовым выходом			
Датчики температуры (ТС)	Модуль ввода сигнала с термосопротивлений (аналоговый сигнал)	До 6 каналов	От 25 до 150 Ом
Системы одорирования газа	Модуль ЦАП (аналоговый/цифровой сигнал) или HART	4 канала аналогового или 1 канал цифрового управления	4...20 мА/RS-232
Системы технологического контроля	Дискретный вход (цифровой сигнал)	16 каналов***	Уровень логического «0» – от минус 0,5 до 0,8 В; уровень логической «1» – от 2,0 до 5,5 В
Системы технологического контроля	Дискретный выход (цифровой сигнал)	16 каналов****	Уровень логического «0» – от 0 до 0,4 В; уровень логической «1» – от 3 до 5,1 В
Источник бесперебойного питания ИБП-002	Цифровой сигнал	1	RS-485
Принтер	Цифровой сигнал	1	RS-232
Технологический компьютер, система телемеханики	Цифровой сигнал	До 4	RS-232/RS-485

* Количество приборов «ГиперФлоу-3Пм», подключаемых через встроенный в УИВК барьер БИЗ-002, – не более четырех или приборов «ГиперФлоу-УС» – не более одного. Количество приборов «ГиперФлоу-3Пм», подключаемых через внешние БИЗ-002, – не более 16; количество приборов «ГиперФлоу-УС» – не более 16. Общее количество подключаемых к УИВК приборов измерения расхода газа должно быть не более 16.

** По заказу потребителя допускается увеличение количества каналов до четырех при установке дополнительного модуля.

*** Уровень логического «0» и уровень логической «1» приведен для входных сигналов модуля СОМ-портов. По заказу потребителя допускается установка модуля дискретного входа ICP CON i-7051, имеющего на входе уровень логического «0» – не более 4 В; уровень логической «1» – 10...50 В.

**** Уровень логического «0» и уровень логической «1» приведен для выходных сигналов модуля СОМ-портов. По заказу потребителя допускается установка модуля дискретного выхода ICP CON i-7045, имеющего на выходе открытый коллектор $I_{\max} = 650$ мА, $U_{\text{пит}} = 10...40$ В.

Подключение оборудования в соответствии с приложением Г.

Таблицы разъемов коммуникатора «ГиперФлоу-УИВК» – в соответствии с приложением Д.

1.3 Технические характеристики

1.3.1 Относительная погрешность вычисления – не более 0,01 %.

1.3.2 Коммуникатор «ГиперФлоу-УИВК» обеспечивает передачу данных по следующим каналам общего пользования:

- сотовой GSM-связи;
- телефонной связи общего пользования и выделенным линиям.

В коммуникаторе «ГиперФлоу-УИВК» предусмотрена возможность включения/выключения пользователем встроенного режима защиты при передаче данных по каналам общего пользования.

При передаче данных по каналам общего пользования по заказу потребителя коммуникатор комплектуется оборудованием защиты данных.

Время съема часовых архивов данных за 1 ч по 16 приборам измерения расхода – не более 30 с.

1.3.3 Основные технические характеристики каналов измерений и выдачи аналоговых и цифровых сигналов коммуникатора «ГиперФлоу-УИВК» – в соответствии с таблицей 2.

Таблица 2

Наименование канала	Технические характеристики	Количество каналов
Аналоговые входы	От 0 до 5,2 В постоянного тока или от 0 до 20 мА; 24 бит, приведенная погрешность $\pm 0,1$ % (нормируется от верхнего предела измерения модуля)	До 10
Входы для измерения температуры	Термопреобразователь сопротивления РТ100 (от минус 50 до плюс 100 °С); 2-проводная, 3-проводная или 4-проводная линии связи; абсолютная погрешность $\pm 0,5$ °С	До 6
Аналоговые выходы	От 0 до 20 мА, минимум 12 бит, приведенная погрешность $\pm 0,1$ % (нормируется от верхнего предела задания тока)	4
Дискретный вход	Уровень логического «0» – от минус 0,5 до 0,8 В; уровень логической «1» – от 2,0 до 5,5 В	16 цифровых входов*
Дискретный выход	Уровень логического «0» – от 0 до 0,4 В; уровень логической «1» – от 3 до 5,1 В	16 цифровых выходов*
Частотный вход	Входной сигнал от 0,1 до 10 кГц, размах между пиками от 3,5 до 30 В, пределы допускаемой абсолютной погрешности измерения частоты в диапазоне от 100 до 1 кГц: $\pm 1,5$ Гц, в диапазоне от 1 до 10 кГц: $\pm 2,5$ Гц	2
Импульсный вход	Входной сигнал в режиме счета импульсов от 0 до 100 кГц, размах между пиками от 3,5 до 30 В; пределы допускаемой погрешности счета импульсов: 1 импульс на 10000 входных импульсов	2
Цифровой интерфейс	RS-232/RS-485 с гальванической развязкой (для подключения внешних устройств)	4
	RS-232 (для подключения внешних устройств)	5
	RS-485 (для подключения сменных модулей)	1
	RS-232 (для подключения сменных модулей)	1

* Суммарное количество дискретных входов и выходов не более 16.

1.3.4 Электрические параметры коммутатора «ГиперФлоу-УИВК»

1.3.4.1 Электрическая прочность изоляции гальванически разобщенных цепей выдерживает в течение 1 мин действие испытательного постоянного напряжения 500 В при нормальных условиях по ГОСТ Р 52931-2008.

1.3.4.2 Электрическое сопротивление изоляции гальванически разобщенных цепей не менее 20 МОм при нормальных условиях по ГОСТ Р 52931-2008.

1.3.4.3 По устойчивости к электромагнитным помехам коммутатор «ГиперФлоу-УИВК» соответствует ГОСТ 30804.6.2-2013. Коммутатор нормально функционирует с заданным качеством в заданной электромагнитной обстановке и не создает недопустимых электромагнитных помех другим техническим средствам в соответствии с ГОСТ 30804.6.4-2013.

1.3.4.4 Напряжение питания коммутатора 18...30 В постоянного тока при питании от внешнего источника питания или 20,5...29,3 В при питании от источника бесперебойного питания ИБП-002. Диапазон входного переменного напряжения источника бесперебойного питания 85...264 В, частотой 50 Гц.

1.3.4.5 Мощность, потребляемая коммутатором «ГиперФлоу-УИВК», должна быть не более 70 Вт. Максимальное время непрерывной работы коммутатора при питании ИБП-002 от аккумуляторной батареи – не менее 24 ч. Запуск коммутатора, обеспечение его готовности к работе при возобновлении электропитания производятся автоматически (без участия эксплуатационного персонала).

1.3.4.6 Габаритно-установочные размеры коммутатора и источника бесперебойного питания ИБП-002 – в соответствии с приложением Ж.

1.3.4.7 Габаритно-установочные размеры контроллера – в соответствии с приложением И.

1.3.4.8 Масса коммутатора «ГиперФлоу-УИВК» в металлическом шкафу – не более 12 кг, в крейте для монтажа в стойке 19" – не более 10 кг, масса источника бесперебойного питания ИБП-002 – не более 50 кг.

1.3.5 Коммутатор «ГиперФлоу-УИВК» должен быть устойчив к воздействию следующих климатических факторов внешней среды:

а) температура окружающего воздуха от 0 до плюс 50 °С, без прямого воздействия солнечной радиации;

б) относительная влажность воздуха до 98 % при + 35 °С и более низких температурах (без прямого попадания атмосферных осадков);

в) атмосферное давление от 84 до 106,7 кПа (от 630 до 800 мм. рт. ст.).

1.3.6 Требования к надежности

1.3.6.1 Срок службы коммутатора «ГиперФлоу-УИВК» 15 лет, с учетом замены встроенных элементов, имеющих меньший срок службы.

1.3.6.2 Средняя наработка на отказ каждого канала для функций телесигнализации и телеизмерения составляет 45 000 ч.

1.3.6.3 Среднее время восстановления работоспособности коммутатора «ГиперФлоу-УИВК» по любой из функций должно составлять не более 2 ч.

1.3.6.4 Периодичность остановок для проведения профилактического регламентного обслуживания – не чаще одного раза в год.

1.4 Состав изделия

1.4.1 Состав изделия и комплект поставки – в соответствии с таблицей 3.

Таблица 3

Наименование составной части	Обозначение	Кол.	Примечание
Коммуникатор измерительно-вычислительный «ГиперФлоу-УИВК»	КРАУ1.456.031	1	*
Стилуc HYS-DL005	-	1	
<u>Комплекты</u>			
Комплект кабелей	КРАУ4.078.116	1	*
Комплект программного обеспечения на CD-диске: эмулятор прибора «ГиперФлоу-3Пм»	- КРАУ1.456.031 Д21	1	
<u>Документация</u>			
Коммуникатор измерительно-вычислительный универсальный «ГиперФлоу-УИВК». Руководство по эксплуатации	КРАУ1.456.031 РЭ	1	
Коммуникатор измерительно-вычислительный универсальный «ГиперФлоу-УИВК». Формуляр	КРАУ1.456.031 ФО	1	**
Коммуникатор измерительно-вычислительный универсальный «ГиперФлоу-УИВК». Методика поверки	МП 208-014-2016	1	По заказу
Коммуникатор измерительно-вычислительный универсальный «ГиперФлоу-УИВК». Руководство программиста	КРАУ1.456.031 Д33	1	По заказу
Документация предприятий-изготовителей на входящие модули и блоки	-		
* Тип и количество сменных модулей коммуникатора, состав комплекта кабелей – по заказу, в соответствии с опросным листом. ** По специальному заказу потребителя вместо формуляра поставляется паспорт КРАУ1.456.031 ПС.			

ВНИМАНИЕ! Допускается замена составных частей коммуникатора на аналогичные других изготовителей!

Дополнительное оборудование, поставляемое совместно с коммуникатором «ГиперФлоу-УИВК» заказывается отдельно:

- источник бесперебойного питания ИБП-002 КРАУ4.100.002 (или источник бесперебойного питания Штиль PS2410G) для питания УИВК;
- барьер искрозащитный БИЗ-002 КРАУ2.222.002-04 для подключения к УИВК более трех приборов «ГиперФлоу-3Пм»;
- переносное тестирующее устройство КРАУ5.176.022 для конфигурирования УИВК и настройки сменных модулей из состава коммуникатора.

Все технические средства и комплектующие изделия должны иметь соответствующие сертификаты и разрешения, подтверждающие возможность их применения на объекте.

Изготовитель может вносить в конструкцию изделия и его комплект поставки незначительные изменения, не выводящие технические характеристики изделия за пределы норм, установленных ТУ.

1.5 Средства измерения, инструмент и принадлежности

1.5.1 Средства измерения, используемые при поверке изделия, перечислены в методике поверки МП 208-014-2016.

1.5.2 Средство измерения, используемое при монтаже и эксплуатации, – цифровой переносной мультиметр серии МУ64.

Основные технические характеристики мультиметра МУ64 – в соответствии с таблицей 4.

Таблица 4

Наименование измеряемого параметра	Диапазон изменения параметра
Постоянный ток	От 1 мкА до 10 А
Переменный ток	От 1 мкА до 10 А
Постоянное напряжение	От 0,1 мВ до 500 В
Переменное напряжение	От 0,1 мВ до 500 В
Сопротивление	От 0,01 Ом до 200 МОм
Температура, °С	От минус 20 до плюс 500
Ёмкость	От 1 пФ до 20 мФ

1.5.3 Инструмент и принадлежности, используемые при монтаже и обслуживании – в соответствии с таблицей 5.

Таблица 5

Наименование инструмента	Типоразмер инструмента	Примечание
Рожковый ключ	17×19	
Рожковый ключ	12×14	
Рожковый ключ	8×10	
Отвертка	Ширина 3 мм	С изолированной ручкой

1.6 Маркировка и пломбирование

1.6.1 На корпусе изделия установлена табличка с указанием следующих данных:

- товарный знак и наименование предприятия-изготовителя;
- знак утверждения типа в соответствии с ПР 50.2.107-09;
- наименование изделия;
- условное обозначение модели (в соответствии с основным документом изделия);
- заводской номер изделия, включающий год и месяц изготовления и порядковый номер изделия по системе нумерации предприятия-изготовителя;
- обозначение технических условий КРАУ1.456.031 ТУ;
- диапазон температуры окружающей среды $0\text{ }^{\circ}\text{C} \leq t_a \leq +50\text{ }^{\circ}\text{C}$;
- маркировка степени защиты (от воздействия окружающей среды) по ГОСТ 14254-96 (МЭК 529-89);
- маркировка взрывозащиты [Exib]IIA X по ГОСТ 30852.0-2002;
- наименование органа по сертификации, регистрационные номера аттестата аккредитации и сертификата соответствия;

- специальный знак взрывобезопасности в соответствии с ТР ТС 012/2011;
- единый знак обращения продукции на рынке государств-членов Таможенного союза;
- параметры линии связи искробезопасной цепи: $I_0 \leq 70$ мА; $C_0 \leq 0,5$ мкФ; $L_0 \leq 0,5$ мГн; $P_0 \leq 2,3$ Вт; $U_0 \leq 32$ В;
- параметры электропитания;
- масса изделия;
- страна-изготовитель.

Все входящие в изделие модули и блоки имеют маркировку в соответствии с действующей документацией на них.

1.6.2 На корпусе коммуникатора около разъема для подключения внешних искробезопасных цепей нанесена голубым цветом надпись «искробезопасная цепь».

1.6.3 Конструкция коммуникаторов «ГиперФлоу-УИВК» предусматривает защиту доступа к носителю ПО путем нанесения знака поверки. Знак поверки наносится на лоток слота COMPACT FLASH (см. рисунки 3, 4) и в свидетельство о поверке.



Рисунок 3 - Место нанесения знака поверки коммуникатора в металлическом шкафу

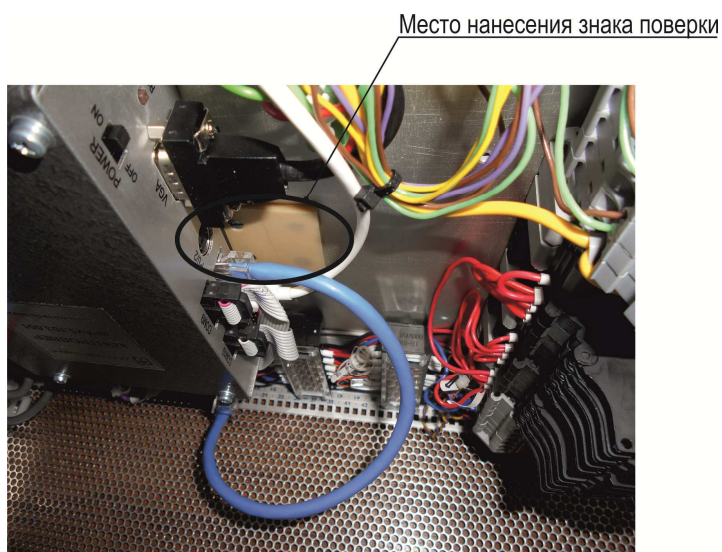


Рисунок 4 - Место нанесения знака поверки коммуникатора в кресте для монтажа в стойке 19"

1.7 Упаковка

1.7.1 Упаковывание изделия производится согласно чертежам предприятия-изготовителя в закрытых вентилируемых помещениях при температуре окружающего воздуха от плюс 15 до плюс 40 °С и относительной влажности воздуха до 80 % при отсутствии в окружающем воздухе агрессивных примесей.

1.7.2 Упаковка обеспечивает сохранность изделия при соблюдении правил погрузочно-разгрузочных работ, транспортирования и хранения, а также защиту от воздействия климатических факторов и механических нагрузок.

1.7.3 Упаковка изделия содержит средства амортизации его в транспортной таре.

1.7.4 Товаросопроводительная документация обернута водонепроницаемым материалом и уложена под крышку тары на верхний слой упаковочного материала.

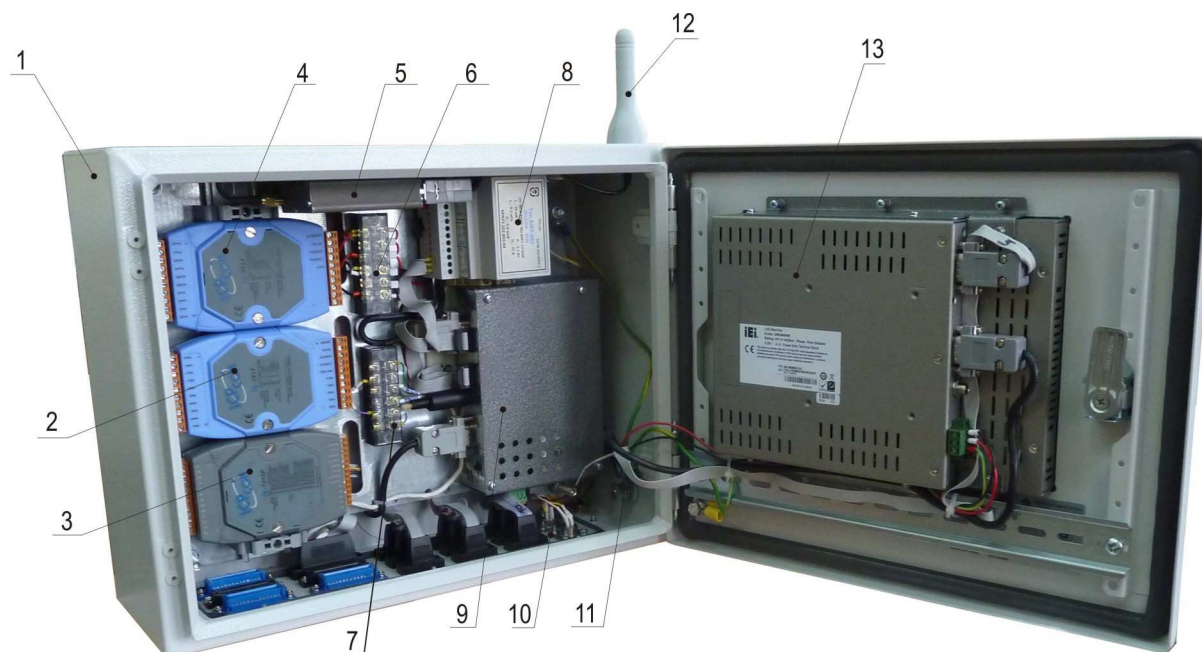
В потребительскую тару каждого грузового места (коробку, ящик), должны быть вложены соответствующий формуляр на изделие и эксплуатационная документация на входящие узлы и блоки, упакованные в отдельные пакеты из полимерной плёнки.

2 Описание и работа составных частей изделия

2.1 Общие сведения

2.1.1 В состав коммуникатора «ГиперФлоу-УИВК» входят постоянные компоненты (контроллер и БИЗ-002, установленные в корпусе), сменные модули и сменные блоки.

Один из вариантов комплектности коммуникатора приведен на рисунке 5.



- 1 – корпус коммуникатора «ГиперФлоу-УИВК»;
- 2 – модуль аналогово-цифрового преобразования (АЦП) ICP CON i-7017;
- 3 – модуль ввода сигнала с термосопротивлений ICP CON i-7015P;
- 4 – модуль цифро-аналогового преобразования (ЦАП) ICP CON i-7024;
- 5 – GSM-модем;
- 6 – клеммная колодка питания;

- 7 – клеммная колодка RS-485;
- 8 – барьер искрозащитный БИЗ-002;
- 9 – контроллер с модулем COM-портов;
- 10 – панель с разъемами для подключения периферийного оборудования;
- 11 – болт заземления;
- 12 – антенна;
- 13 – монитор (сенсорный дисплей).

Рисунок 5 – Вариант комплектности коммуникатора «ГиперФлоу-УИВК»

2.1.2 Типы сменных модулей, устанавливаемых в коммуникатор:

- а) модуль АЦП;
- б) модуль ЦАП;
- в) модуль счетчика/частотомера;
- г) модуль COM-порта;
- д) модуль ввода сигнала с термосопротивлений;
- е) модуль дискретного ввода/вывода.

Максимальное количество одновременно установленных на DIN-рейку модулей ICP CON в коммуникатор – не более 3 шт.

Типы сменных блоков, устанавливаемых в коммуникатор: GSM-модем или модем проводной связи (1 шт.).

2.2 Постоянные компоненты изделия

2.2.1 Корпус

Степень защиты (от воздействия твердых тел и воды) по ГОСТ 14254-96 (МЭК 529-89) для корпуса изделия в металлическом шкафу не ниже IP54, в крейте для монтажа в стойке 19" не ниже IP20.

Передняя панель (крышка) корпуса закрывается специальным ключом для исключения несанкционированного доступа. Корпус и крышка соединены шиной с болтом заземления, установленным внутри корпуса. В крышку корпуса вмонтирован LCD-дисплей. Остальные элементы коммуникатора установлены внутри корпуса на DIN-рейках.

2.2.2 Контроллер с модулем COM-портов



Контроллер обеспечивает вычисление по заданному алгоритму и отображение результатов вычисления на LCD-дисплее. В состав коммуникатора в металлическом шкафу входит контроллер КРАУ5.103.051, в состав коммуникатора в крейте для монтажа в стойке 19" – контроллер КРАУ5.103.063. Для задания режима работы применяется сенсорная экранная клавиатура.

Технические характеристики

Габариты 155×106×52 мм

Потребляемая мощность не более 10 Вт

Напряжение питания 9...36 В постоянного тока

ЦПУ – Vortex 86 DX 800 МГц

Шина расширения – PC/104

Подключение клавиатуры – PS/2

Сериальные порты, доступные потребителю – 5 RS-232, 4 RS-232/422/485.

Расположение разъемов – в соответствии с приложением И.

2.2.3 Монитор (сенсорный дисплей)

Технические характеристики

Срок службы ламп подсветки: 50 000 ч

Контрастность: 500:1

Размер: 8.4"

Тип: TFT LCD

Яркость: 450 кд/м²

Цвет: 262 К

Максимальное разрешение: 800 × 600

Угол обзора (гориз./верт.): 130/110

Сенсорный экран с характеристиками:

Долговечность: 10 000 000 нажатий

Прозрачность: 75 %

Разрешение 1024 × 1024

Расположение разъемов – в соответствии с приложением К.



2.2.4 Барьер искрозащитный БИЗ-002

Технические характеристики

Питание барьеров искрозащитных БИЗ-002 осуществляется от источника постоянного тока напряжением 10...30 В.

Параметры искробезопасной цепи: $I_0 \leq 70$ мА; $C_0 \leq 0,5$ мкФ; $L_0 \leq 0,5$ мГн; $P_0 \leq 2,3$ Вт; $U_0 \leq 32$ В.

2.3 Сменные модули

2.3.1 Модуль аналогово-цифрового преобразования (АЦП) ICP CON i-7017Z

Технические характеристики



Количество аналоговых входов	10
Тип аналоговых входов	Дифференциальный
Максимальная частота выборки	10 замеров в секунду
Разрядность АЦП	24 бит
Полоса пропускания	15,7 Гц
Погрешность (нормируется от верхнего предела измерения модуля)	$\pm 0,1$ %
Дрейф нуля	20 мкВ/°С
Коэффициент температурной нестабильности	± 25 ppm/°С
Входное сопротивление	2 МОм
Максимальное входное напряжение	± 240 В
Напряжение изоляции	3000 В
Напряжение питания постоянного тока	От 10 до 30 В
Потребляемая мощность	2 Вт
Встроенный измерительный резистор	125 Ом; 0,25 Вт

2.3.2 Модуль цифро-аналогового преобразования (ЦАП) ICP CON i-7024

Технические характеристики

Количество аналоговых выходов	4
Тип аналоговых выходов	мА, В
Разрядность ЦАП	14 бит
Погрешность (нормируется от верхнего предела измерения модуля)	$\pm 0,1$ %
Разрешение	$\pm 0,02$ %
Дрейф нуля:	
- выходного напряжения	± 30 мкВ/°С
- выходного тока	$\pm 0,2$ мкА/°С
Коэффициент температурной нестабильности	± 25 ppm/°С
Диапазон изменения программируемой скорости нарастания выходного сигнала	0,125...2048 мА/с 0,0625...1024 В/с
Максимальное сопротивление нагрузки	1050 Ом для внешнего источника питания 24 В
Напряжение изоляции	3000 В
Напряжение питания постоянного тока	От 10 до 30 В
Потребляемая мощность	2,0 Вт



2.3.3 Модуль счетчика/частотомера с сохранением данных с батарейной поддержкой ICP CON i-7080B

Технические характеристики



Два независимых 32-bit счетчика (или счетчик импульсов или частотомер)	
Изолированные входы	До 3750 В постоянного тока
Диапазон измерения частоты	От 100 до 10000 Гц
Пределы допускаемой абсолютной погрешности измерения частоты:	
в диапазоне от 100 до 1000 Гц	$\pm 1,5$ Гц;
в диапазоне от 1 до 10 кГц	$\pm 2,5$ Гц
Входной сигнал	От 0 до 10000 Гц
Пределы допускаемой погрешности счета импульсов	1 импульс на 10000 входных импульсов
Потребление	2,0 Вт
Два цифровых выхода (открытый коллектор до 30 В, 30 мА)	
Цифровой фильтр шумов	

2.3.4 Модуль дискретного выхода ICP CON i-7045

Технические характеристики



Количество выходных каналов	16
Тип выходных сигналов	Открытый сток полевого транзистора
Напряжение нагрузки	От 10 до 40 В
Максимальный ток нагрузки	650 мА
Напряжение питания постоянного тока	От 10 до 30 В
Потребляемая мощность	1,0 Вт

2.3.5 Модуль дискретного выхода ICP CON i-7061

Технические характеристики



Количество выходных каналов	12
Тип выходных сигналов	Контакт реле
Напряжение нагрузки	От 250 В, 50 Гц
Максимальный ток нагрузки	5 А
Напряжение питания постоянного тока	От 10 до 30 В
Потребляемая мощность	1,0 Вт

2.3.6 Модуль дискретного входа-выхода ICP CON i-7065

Технические характеристики



Количество входных сигналов	4
Количество выходных каналов	5
Тип выходных сигналов	Контакт реле
Напряжение нагрузки	От 250 В
Максимальный ток нагрузки	5 А
Тип входных сигналов	Изолированный вход
Уровень логической «1»	4...30 В
Уровень логического «0»	Не более 1 В

Входное сопротивление	3 кОм
Напряжение пробоя	4000 В постоянного тока
Напряжение питания постоянного тока	От 10 до 30 В
Потребляемая мощность	1,0 Вт

2.3.7 Модуль дискретного входа ICP CON i-7051

Технические характеристики



Количество входных каналов	16
Тип входных сигналов	Изолированный вход
Уровень логической «1»	10...50 В
Уровень логического «0»	Не более 4 В
Входное сопротивление	10 кОм
Напряжение пробоя	3750 В постоянного тока
Напряжение питания постоянного тока	От 10 до 30 В
Потребляемая мощность	0,3 Вт

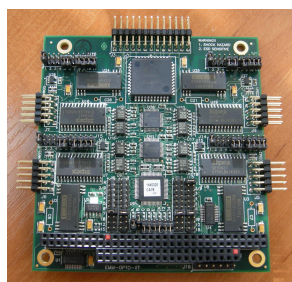
2.3.8 Модуль ввода сигнала с термосопротивлений ICP CON i-7015P (или i-7033)

Технические характеристики



Количество подключаемых термометров сопротивления:	
- i-7015P	6;
- i-7033	3
Схема подключения термометров сопротивления:	
- i-7015P	Двух- и трёхпроводная;
- i-7033	Четырёхпроводная
Тип подключаемых термометров сопротивления:	
- i-7015P	Pt100 ($\alpha=0,00385$)
- i-7033	Pt100 ($\alpha=0,00385$)
Максимальная частота выборки	12 замеров в секунду
Разрешение АЦП	24 бит
Полоса пропускания	5,24 Гц
Пределы допускаемой абсолютной погрешности измерений температуры	$\pm 0,5$ °C
Дрейф нуля	0,5 мкВ/°C
Напряжение изоляции	3000 В
Напряжение питания постоянного тока	От 10 до 30 В
Потребляемая мощность	1,1 Вт

2.3.9 Модуль COM-портов



Модуль COM-портов представляет собой коммуникационный модуль с шиной PC/104 с оптоизолированными последовательными портами RS-232/422/485 (4 шт.) и каналами цифрового ввода-вывода (24 канала). Каждый порт изолирован как от самой платы, так и от других портов. Оптоизоляция до 1000 В постоянного или переменного тока защищает встроенную систему от разности потенциалов или импульсных помех, которые могут вывести из строя неизолированные модули.

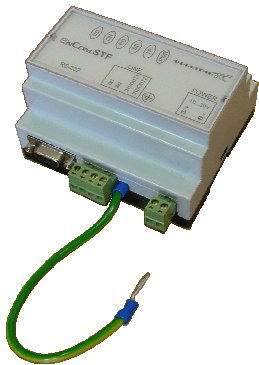
2.4 Сменные блоки

2.4.1 Модем MAESTRO 100



Тип	MAESTRO 100 (компания Fargo Telecom) двухдиапазонный EGSM/GPRS прибор (EGSM900/1800 МГц)
Максимальная выходная мощность	Класс 4 (2 Вт на частоте 900 МГц) Класс 1 (1 Вт на частоте 1800 МГц)
Напряжение питания	5...32 В постоянного тока
Передача голосовых сообщений, данных, факсов и SMS	

2.4.2 Модем проводной связи AnCom STF D4



Модем обеспечивает дуплексную передачу данных по двухпроводным коммутируемым, двухпроводным выделенным, четырехпроводным выделенным каналам тональной частоты (ТЧ) и по физическим линиям. Управление модемом осуществляется с помощью AT-команд.

Модем поддерживает:

- протоколы соединения, соответствующие Рекомендациям, ИТУ-Т V.34 (33.6 Кбит/с), V.32bis (14.4 Кбит/с), V.32 (9600 бит/с), V.22bis (2400 бит/с), V.22 (1200 бит/с), V.23 (1200/75 бит/с), V.21 (300 бит/с), а также Bell 212A (1200 бит/с), Bell 103/113 (300 бит/с);
- протоколы коррекции ошибок ИТУ-Т V.42 и MNP2-4;
- протоколы сжатия данных ИТУ-Т V.42bis и MNP5.

Модемы могут эксплуатироваться в непрерывном и необслуживаемом режимах, а также применяться на каналах связи с ограниченным спектром передаваемых частот.

Тип линии связи:

- двухпроводная: коммутируемая, выделенная или физическая линия;
- четырехпроводная: выделенная физическая линия.

Стандартный диапазон используемых частот 300...3400 Гц, максимальная линейная скорость передачи 33600 бит/с.

Питание: постоянное напряжение 18...36 В.

2.5 Дополнительное оборудование

2.5.1 Источник бесперебойного питания ИБП-002

Источник бесперебойного питания постоянного тока ИБП-002 КРАУ4.100.002 предназначен для обеспечения непрерывным и качественным электропитанием коммутатора.

ИБП-002 построен на основе импульсного преобразователя, имеет широкий диапазон входного напряжения, обладает высоким КПД и отличными массо-габаритными характеристиками.

Встроенный контроллер заряда/разряда аккумуляторной батареи позволяет контролировать ток заряда, разряда и напряжение на каждой батарее с контролем температуры аккумуляторной батареи.

Для исключения глубокого разряда аккумуляторных батарей при снижении напряжения на ней ниже 20,5 В происходит отключение нагрузки от аккумуляторных батарей. Данные с контроллера передаются по RS-485 в коммуникатор «ГиперФлоу-УИВК».

Технические характеристики ИБП-002:

- номинальное выходное напряжение (25,7 ± 0,2) В постоянного тока;
- максимальный выходной ток 4,7 А;
- диапазон входного напряжения от 85 до 264 В, частотой 50 Гц;
- ёмкость аккумуляторной батареи (2 шт., соединенных последовательно) 42 А·ч;
- максимальное время непрерывной работы коммуникатора при питании ИБП-002 от аккумуляторной батареи не менее 24 ч;
- температура окружающего воздуха от минус 20 до плюс 50 °С;
- степень защиты (от воздействия твердых тел и воды) по ГОСТ 14254-96 (МЭК 529-89) для источника бесперебойного питания ИБП-002 IP20.

Допускается вместо ИБП-002 использование источника бесперебойного питания Штиль PS2410G.

Технические характеристики Штиль PS2410G:

- диапазон входных напряжений сети переменного тока 176...264 В;
- номинальное выходное напряжение 24 В;
- выходной ток 10 А;
- номинальное выходное напряжение при работе от сети (27,4 ± 0,2) В;
- габариты (ВхШхГ) 300×190×410 мм (исполнение G);
- масса без АКБ – не более 7 кг;
- ёмкость АБ и кол. 7...26 А·ч (2 шт.);
- температура окружающего воздуха – от плюс 1 до плюс 40 °С.

Подключение источника Штиль PS2410G к «ГиперФлоу-УИВК» производится в соответствии с рисунком Г.19.

2.5.2 Переносное тестирующее устройство КРАУ5.176.022

Переносное тестирующее устройство КРАУ5.176.022 предназначено для проверки работоспособности и конфигурирования оборудования, подключаемого к «ГиперФлоу-УИВК».

При помощи переносного тестирующего устройства осуществляются:

- контроль технологических параметров, конфигурирование «ГиперФлоу-УИВК»;
- проверка каналов измерения и выдачи аналоговых сигналов с отключением от подключенного оборудования;
- проверка каналов связи по интерфейсам RS-232, RS-485 и по каналу GSM.

В состав переносного тестирующего устройства входят:

- калибратор промышленных процессов универсальный АКПП-7301;
- переносной компьютер со специальным программным обеспечением;
- устройство для проверки «ГиперФлоу-УИВК» КРАУ5.139.045;
- модуль преобразования интерфейса RS232\RS485 ICP CON i-7561 (для настройки модулей ICP CON и проверки каналов связи);
- GSM-модем;
- источник питания DSP60-24;
- комплект кабелей.

Основные технические данные и характеристики:

- температура окружающей среды от 0 до плюс 50 °С;
- габаритные размеры изделия не более 488×436×228 мм;
- масса не более 8 кг.

2.5.3 К коммуникатору возможно подключение матричного принтера типа Epson LX-300+II со следующими техническими характеристиками:

Количество колонок	80 при 10 cpi
Интерфейс	RS-232

Максимальная толщина бумаги	0,39 мм (0,065...0,39 мм для рулонной бумаги), 0,14 мм (0,07...0,14 мм для листов)
Формат печатных носителей	A4. Листы: ширина 182...216 мм, длина 257...356 мм при фронтальном выходе. Рулонная бумага: ширина 101,6...254 мм, длина 101,6...558,8 мм.
Максимальная плотность бумаги	82 г/м ²
Потребление энергии	23 Вт
Размеры (ширина × высота × глубина)	366×159×275 мм
Масса	4,4 кг

2.6 Обеспечение взрывозащищенности

2.6.1 Коммуникатор измерительно-вычислительный универсальный «ГиперФлоу-УИВК» относится к связанному электрооборудованию группы II по ГОСТ 30852.10-2002 и предназначен для применения вне взрывоопасных зон в соответствии с установленной маркировкой взрывозащиты.

Изделие имеет:

- уровень взрывозащиты – «взрывобезопасное электрооборудование»;
- вид взрывозащиты – «искробезопасная электрическая цепь уровня ib» по ГОСТ 30852.10-2002;
- маркировку взрывозащиты **[Exib]IIA X**.

Уровень взрывозащиты «взрывобезопасное электрооборудование» и вид взрывозащиты «искробезопасная электрическая цепь уровня ib» достигаются установкой внутри корпуса коммуникатора барьера искрозащитного БИЗ-002, через который производится съем данных с искробезопасного взрывозащищенного оборудования (датчиков комплексных с вычислителем расхода «ГиперФлоу-3Пм» и расходомеров ультразвуковых «ГиперФлоу-УС»).

Знак «X», следующий за маркировкой взрывозащиты коммуникатора «ГиперФлоу-УИВК», означает, что искробезопасная цепь коммуникатора должна подключаться к искробезопасной цепи датчика комплексного с вычислителем расхода «ГиперФлоу-3Пм» или расходомера ультразвукового «ГиперФлоу-УС», или другого электротехнического устройства, имеющего искробезопасные электрические цепи по ГОСТ 30852.10-2002 и искробезопасные параметры (уровень искробезопасной электрической цепи и подгруппу электрооборудования), соответствующие условиям применения подключаемого оборудования во взрывоопасной зоне. В случае отсутствия в составе изделия барьера искрозащитного БИЗ-002 маркировка взрывозащиты с коммуникатора снимается.

Степень защиты (от воздействия твердых тел и воды) по ГОСТ 14254-96 (МЭК 529-89) для корпуса коммуникатора не ниже IP54.

Крышка корпуса имеет запорное устройство по ГОСТ 30852.0-2002.

Чертеж средств взрывозащиты – в соответствии с приложением Л.

Барьер искрозащитный БИЗ-002 является сертифицированным оборудованием с маркировкой взрывозащиты **[Exib]IIA** и предназначен для применения вне взрывоопасных зон помещений и наружных установок.

Совокупность мер и средств взрывозащиты показана на чертеже приложения Л.

Схемы подключения оборудования к искробезопасной цепи – в соответствии с приложением Г.

3 Использование по назначению

3.1 Эксплуатационные ограничения

3.1.1 При испытаниях, монтаже, эксплуатации и ремонте коммуникатора необходимо соблюдать требования настоящего руководства по эксплуатации и положения эксплуатационной документации на его составные части. Эксплуатация коммуникатора должна производиться аттестованным персоналом.

3.1.2 Ввод в эксплуатацию и техническое обслуживание изделия в объеме, дополнительном к предусмотренному эксплуатационной документацией для пользователя, должны производиться силами предприятия-изготовителя или уполномоченной им (согласно договору) организацией.

3.1.3 По способу защиты человека от поражения электрическим током коммуникатор относится к классу I по ГОСТ 12.2.007.0-75.

3.1.4 При эксплуатации изделия необходимо дополнительно руководствоваться следующими документами:

- ГОСТ 30852.0-2002 «Электрооборудование взрывозащищенное. Часть 0. Общие требования»;
- ГОСТ 30852.10-2002 «Электрооборудование взрывозащищенное. Часть 11. Искробезопасная электрическая цепь «i»»;
- ГОСТ 30852.13-2002 «Электрооборудование взрывозащищенное. Часть 14. Электроустановки во взрывоопасных зонах (кроме подземных выработок)»;
- ГОСТ 30852.16-2002 «Электрооборудование взрывозащищенное. Часть 17. Проверка и техническое обслуживание электроустановок во взрывоопасных зонах (кроме подземных выработок)»;
- ГОСТ 12.2.003-91 «ССБТ. Оборудование производственное. Общие требования безопасности»;
- ГОСТ 12.3.009-76 «ССБТ. Работы погрузочно-разгрузочные. Общие требования безопасности»;
- ГОСТ 12.2007.0-75 «ССБТ. Изделия электротехнические. Общие требования безопасности»;
- Федеральные нормы и правила в области промышленной безопасности «Правила безопасности в нефтяной и газовой промышленности»;
- Федеральные нормы и правила в области промышленной безопасности «Правила безопасности сетей газораспределения и газопотребления»;
- «Правила технической эксплуатации электроустановок потребителей» (утв. 13.01.2003 г.);
- «Правила по охране труда при эксплуатации электроустановок», утв. 24.07.2013 приказом № 328н;
- «Правила эксплуатации и безопасности обслуживания средств автоматизации, телемеханизации и вычислительной техники в газовой промышленности», утверждены Мингазпром 3 марта 1983 года;
- «Правила применения технических устройств на опасных производственных объектах»;
- «Федеральные нормы и правила в области промышленной безопасности «Правила безопасности для опасных производственных объектов магистральных трубопроводов»;
- СП 62.13330.2011 «Газораспределительные системы. Актуализированная редакция СНиП 42-01-2002»;
- ТР ТС 012/2011 «О безопасности оборудования для работы во взрывоопасных средах»;
- ТР ТС 020/2011 «Электромагнитная совместимость технических средств».

3.2 Подготовка изделия к использованию

3.2.1 Общие указания

3.2.1.1 При получении изделий убедиться в сохранности тары. В случае ее повреждения составить акт.

3.2.1.2 В зимнее время транспортную тару распаковывать в отапливаемом помещении не менее чем через 12 ч после внесения ее в помещение.

3.2.1.3 Проверить комплектность в соответствии с формуляром на изделие.

3.2.1.4 При получении изделия завести на него журнал учета наработок, повреждений и отказов, в котором указаны: наименование и номер изделия, наименование организации, поставившей его, а также данные, касающиеся эксплуатации изделия, например, дата установки; наименование организации, установившей изделие; место установки; записи по обслуживанию с указанием имевших место неисправностей и их причин, произведенному ремонту и т.п.

3.2.1.5 Произвести расконсервацию и наружный осмотр состояния коммутатора.

3.3 Порядок установки

3.3.1 Коммутатор монтируется на стене при помощи дюбелей Ø8 мм (не входят в комплект поставки). Источник бесперебойного питания устанавливается на полу. Габаритно-установочные размеры коммутатора и источника бесперебойного питания – в соответствии с приложением Ж. При выборе места установки необходимо обеспечить удобство работы с коммутатором и ИБП-002.

3.4 Электрическое подключение

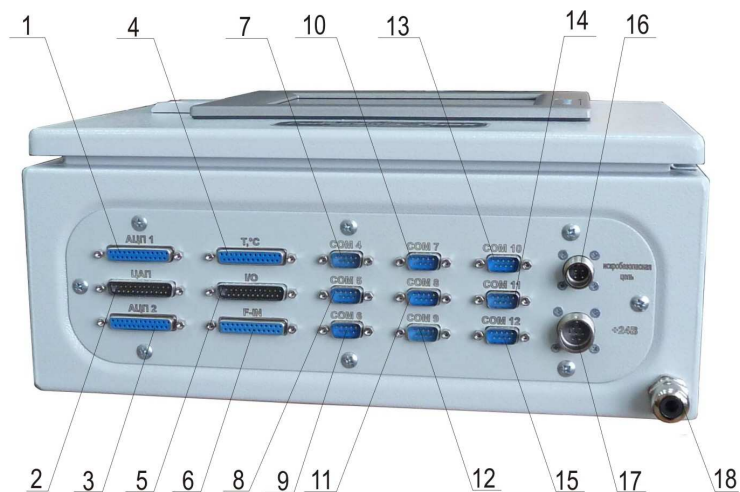
3.4.1 Схема электрическая соединений изделия – в соответствии с приложением М. Подключение внешних устройств – в соответствии с проектом на объект, где установлен коммутатор. Подключение внешней антенны производится через кабельный ввод. Положение антенны должно обеспечивать наибольший уровень сигнала.

Схемы кабелей – в соответствии с приложением Н.

В нижней части корпуса коммутатора в металлическом шкафу расположены разъемы для подключения внешнего оборудования. У коммутатора в крейте для монтажа в стойке 19" разъемы расположены на задней панели корпуса.

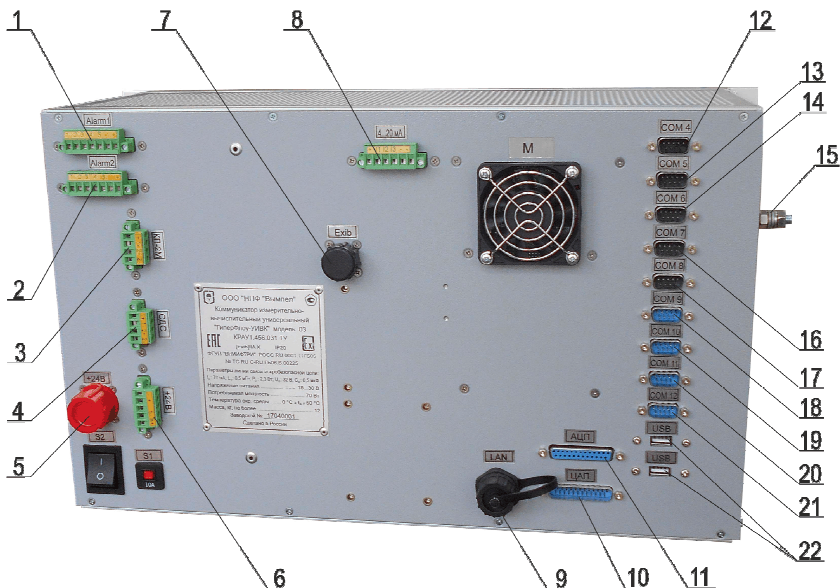
Расположение разъемов для подключения внешнего оборудования – в соответствии с рисунками 6, 7.

Наименование цепей разъемов – в соответствии с приложением Д.



- | | |
|--------------------------------------|--|
| 1 – розетка DB25F (АЦП1); | 10 – вилка DB9M COM-порт №7 (RS-232); |
| 2 – вилка DB25M (ЦАП); | 11 – вилка DB9M COM-порт №8 (RS-232); |
| 3 – розетка DB25F (АЦП2); | 12 – вилка DB9M COM-порт №9 (RS-232/RS-485); |
| 4 – розетка DB25F (Т, °С); | 13 – вилка DB9M COM-порт №10 (RS-232/RS-485); |
| 5 – вилка DB25M (I/O); | 14 – вилка DB9M COM-порт №11 (RS-232/RS-485); |
| 6 – розетка DB25F (F-In); | 15 – вилка DB9M COM-порт №12 (RS-232/RS-485); |
| 7 – вилка DB9M COM-порт №4 (RS-232); | 16 – вилка 2РМГ14Б4Ш1Е2 (подключение приборов
«ГиперФлоу-3Пм»); |
| 8 – вилка DB9M COM-порт №5 (RS-232); | 17 – вилка 2РМГ18Б7Ш1Е2 для подключения ИБП-002; |
| 9 – вилка DB9M COM-порт №6 (RS-232); | 18 – гермоввод. |

Рисунок 6 – Расположение разъемов для подключения внешнего оборудования к коммутатору в металлическом шкафу



- | | |
|---|---|
| <p>1 – разъем DFK-MSTBVA 2,5/7-GF-5,08 (Alarm1) в комплекте с винтовой клеммой MSTB 2,5/7-STF-5,08;</p> <p>2 – разъем DFK-MSTBVA 2,5/7-GF-5,08 (Alarm2) в комплекте с винтовой клеммой MSTB 2,5/7-STF-5,08;</p> <p>3 – разъем DFK-MSTBVA 2,5/4-GF-5,08 (КП-2М) в комплекте с винтовой клеммой MSTB 2,5/4-STF-5,08;</p> <p>4 – разъем DFK-MSTBVA 2,5/4-GF-5,08 (СДО) в комплекте с винтовой клеммой MSTB 2,5/4-STF-5,08;</p> <p>5 – вилка 2РМГ18Б7Ш1Е2 для подключения ИБП-002 (+24 В);</p> <p>6 – разъем DFK-MSTBVA 2,5/5-GF-5,08 (+24 В) в комплекте с винтовой клеммой MSTB 2,5/5-STF-5,08;</p> | <p>7 – вилка 2РМГ4Б4Ш1Е2 (подключение приборов «ГиперФлоу-3Пм»);</p> <p>8 – разъем DFK-MSTBVA 2,5/6-GF-5,08 (4...20 мА) в комплекте с винтовой клеммой MSTB 2,5/6-STF-5,08;</p> <p>9 – гнездо RJ-45 (LAN);</p> <p>10 – розетка DB25M (ЦАП);</p> <p>11 – вилка DB25F (АЦП);</p> <p>12 – вилка DB9M COM-порт №4 (RS-232);</p> <p>13 – вилка DB9M COM-порт №5 (RS-232);</p> <p>14 – вилка DB9M COM-порт №6 (RS-232);</p> <p>15 – клемма заземления;</p> <p>16 – вилка DB9M COM-порт №7 (RS-232);</p> <p>17 – вилка DB9M COM-порт №8 (RS-232);</p> <p>18 – вилка DB9M COM-порт №9 (RS-232/RS-485);</p> <p>19 – вилка DB9M COM-порт №10 (RS-232/RS-485);</p> <p>20 – вилка DB9M COM-порт №11 (RS-232/RS-485);</p> <p>21 – вилка DB9M COM-порт №12 (RS-232/RS-485);</p> <p>22 – USB-порт.</p> |
|---|---|

Рисунок 7 – Расположение разъемов для подключения внешнего оборудования к коммуникатору в крейте для монтажа в стойке 19"

3.5 Обеспечение взрывозащищенности при монтаже

3.5.1 Коммуникатор «ГиперФлоу-УИВК» устанавливается вне взрывоопасных зон помещений и наружных установок.

3.5.2 Прежде чем приступить к монтажу коммуникатора, необходимо осмотреть его. При этом необходимо проверить маркировку взрывозащиты, крепежные элементы заземления, а также убедиться в целостности корпуса.

Монтаж коммуникатора производится в соответствии с требованиями проектной документации и в соответствии со схемами внешних соединений, приведенными на рисунках Г.1 – Г.18.

3.5.3 Параметры линии связи между коммуникатором и взрывозащищенным оборудованием:

- максимальная длина линии связи – 1000 м;
- сопротивление изоляции между жилами кабеля линии связи – не менее 20 МОм;
- сопротивление изоляции между жилами кабеля и экранной оболочкой линии связи – не менее 20 МОм;
- сопротивление жил кабеля по постоянному току выбирается из условия обеспечения падения напряжения не более 2 В до любого прибора;

- емкость не более 0,5 мкФ;
- индуктивность не более 0,5 мГн.

Линия связи длиной до 1000 м может быть выполнена экранированным кабелем сечением жил не менее 1,0 мм² согласно ПУЭ, глава 7.3.

3.5.4 Коммуникатор «ГиперФлоу-УИВК» заземляется через зажим заземления (см. рисунок Л.1).

3.5.5 По окончании монтажа должно быть проверено сопротивление заземления. Сопротивление соединительной линии до шины заземления не должно превышать 0,4 Ом.

3.5.6 По окончании монтажа шкаф закрыть и опломбировать.

3.6 Подготовка к использованию

3.6.1 Коммуникатор поставляется в полной заводской готовности, в соответствии с опросным листом заказчика.

После монтажа изделия необходимо установить SIM-карту в GSM-модем Maestro 100, руководствуясь требованиями документации на модем и рисунком 8.

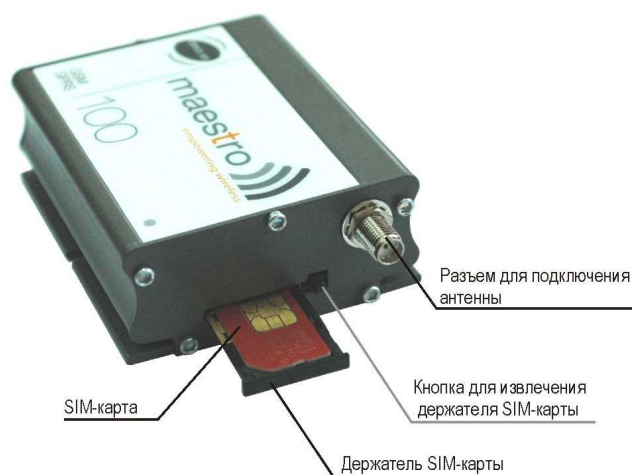


Рисунок 8 – Установка SIM-карты в GSM-модем

С помощью мобильного телефона, обладающего хорошей чувствительностью (обязательно с SIM-картой GSM-оператора, который будет в дальнейшем использоваться в модеме) необходимо найти зоны, где присутствует хотя бы минимальный уровень сигнала (хотя бы одна градация уровня на телефоне).

В подвальных помещениях, имеющих отдушины или окна, такая зона часто располагается около них. Если окна отсутствуют, в большинстве случаев удастся найти зону наличия сигнала около одной из стен на определенной высоте.

Если зону, где сигнал присутствует, найти не удастся, необходимо в дальнейшем пытаться вынести антенну из данного помещения. GSM-оператор и производитель модемов не гарантируют наличие связи во всех помещениях.

Необходимо избегать зон, в которых установлено мощное электрокоммутационное или радиоизлучающее оборудование, создающее электромагнитные помехи.

3.7 Включение изделия

3.7.1 Включение изделия производится в следующей последовательности:

а) подать напряжение 24 В на коммуникатор при питании от внешнего источника питания или, при питании от ИБП-002, открыть крышку и перевести автоматический выключатель S1, расположенный внутри ИБП-002, в положение «ВКЛЮЧЕНО»;

- б) включить питание контроллера переключателем в соответствии с рисунком И.1;
- в) произвести проверку настройки системы в соответствии с КРАУ1.456.031 Д33;
- г) убедиться, что все измеряемые и рассчитываемые параметры отображаются на встроенном LCD-дисплее.

Изделие готово к дальнейшему использованию.

3.8 Программное обеспечение

3.8.1 Встроенное программное обеспечение коммуникатора «ГиперФлоу-УИВК» позволяет:

- проводить конфигурирование коммуникатора;
- просматривать и задавать основные параметры настройки подключенных интеллектуальных датчиков;
- задавать параметры контура баланса расходов (т.е. включать в состав контура приборы измерения расхода, по которым рассчитывается баланс);
- задавать алгоритмы обработки первичных преобразователей.

3.8.2 Программным обеспечением предусмотрена возможность:

- просмотра текущих и архивных данных на встроенном LCD-дисплее;
- вывода отчетных документов на принтер, подключенный по интерфейсу RS-232;
- задания режима архивирования данных с дискретностью от 1 до 120 минут;
- включения и выключения режима защиты данных при передаче по каналам связи;
- доступа к управляющим функциям для пяти пользователей с индивидуальными паролями;
- расчета баланса мгновенного расхода контура и объемов газа, прошедшего через контур за текущие и прошедшие сутки;
- задания номеров телефонов, по которым осуществляется телесигнализация в систему верхнего уровня и операторам ГРС;
- передачи текущих и архивных данных в системы верхнего уровня (передача осуществляется по запросу от системы верхнего уровня).

При наличии в системе хроматографа, плотномера и анализатора точки росы данные с указанных приборов архивируются и передаются в назначенные приборы для использования при вычислении расхода.

3.8.3 Основные виды экранных форм, отображаемых на мониторе коммуникатора:

- экраны приборов измерения расхода (текущие и архивные данные с подключенных к коммуникатору приборов измерения расхода);
- экран диагностики источника бесперебойного питания коммуникатора (напряжение, ток заряда и разряда аккумуляторной батареи, ток потребления коммуникатора);
- общий экран диагностики работоспособности коммуникатора с подключенным оборудованием;
- экраны отчетных форм технологической информации;
- экран истории тревог по каналам связи с подключенным оборудованием;
- экран действий оператора;
- экраны просмотра и вывода на печать архивных данных по измеряемым параметрам.

3.8.4 На всех экранах присутствует индикатор аварийной ситуации, сигнализирующий о выходе за заданные пределы любого измеряемого параметра, с возможностью квитирования.

3.8.5 Экраны просмотра архивных данных обеспечивают просмотр данных в табличном виде за период не менее 365 сут.

3.8.6 Экраны по параметрированию коммуникатора с введением пароля обеспечивают возможность изменения его параметров.

3.8.7 Экраны регистрации оперативного персонала обеспечивают изменение администратором паролей и фамилий сменного персонала.

3.8.8 Индикация аналоговых параметров обеспечивает:

- индикацию числового значения параметра (электрического значения и соответствующего ему физического);
- цветовая индикация нахождения параметра в заданном диапазоне.

3.8.9 Выход измеряемого параметра за установленные границы допуска автоматически индицируется в окне отображения данного параметра и в главном окне коммуникатора, также при этом срабатывает аварийная сигнализация: включается сирена и отправляются SMS-сообщения на ПУ и операторам ГРС.

3.8.10 При необходимости изменения конфигурации коммуникатора (замена или добавление модулей, дополнительного оборудования) настройка программного обеспечения коммуникатора корректируется с помощью сенсорной клавиатуры коммуникатора или при помощи технологического компьютера с последующей записью на CompactFlash. Устройство считывания CompactFlash поставляется по отдельному заказу потребителя.

3.8.11 Описание протокола обмена с коммуникатором – в соответствии с КРАУ1.456.031 Д33 (входит в комплект поставки коммуникатора).

3.8.12 Описание системы меню коммуникатора – в соответствии с приложением П настоящего руководства.

3.9 Модернизация изделия

3.9.1 Конструкция коммуникатора позволяет пользователю изменить его конфигурацию, т.е. самостоятельно установить дополнительные модули из перечисленных в подразделе 2.3. Для этого необходимо заказать соответствующий модуль на предприятии-изготовителе коммуникатора. В комплект модуля будет входить кабель для подключения к коммуникатору. Модуль устанавливается на DIN-рейку. Вместо неиспользуемого разъема установить кабель с разъемом для подключения к модулю. Произвести подключение кабеля к модулю. Произвести настройку коммуникатора для обработки данных с нового модуля.

В случае необходимости применения модуля, не вошедшего в перечень, необходимо согласовать его применение с предприятием-изготовителем.

В случае установки на DIN-рейку более трех сменных модулей монтаж должен производиться в соответствии с рисунками 9 и 10.

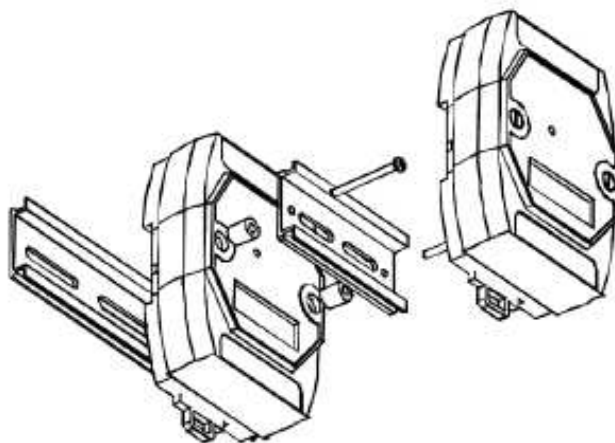


Рисунок 9

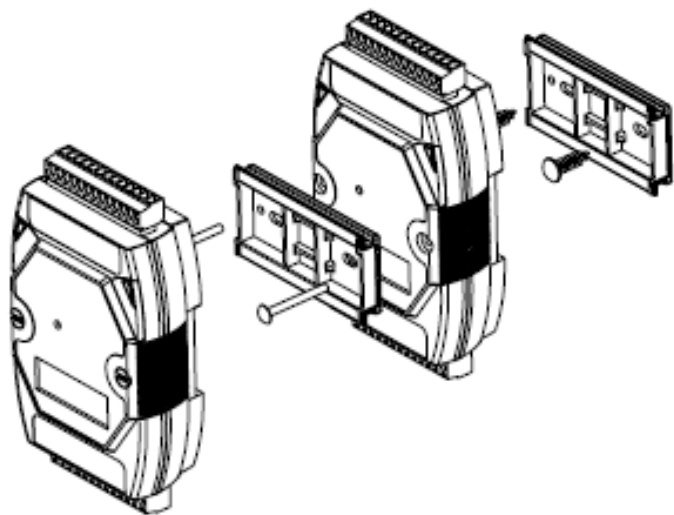


Рисунок 10

4 Техническое обслуживание изделия

4.1 Общие указания

Под техническим обслуживанием понимаются мероприятия, обеспечивающие контроль над техническим состоянием изделия, поддержание его в исправном состоянии, предупреждение отказов и продления его ресурсов.

Техническое обслуживание блоков и модулей, входящих в состав коммуникатора – в соответствии с их технической документацией.

Ответственность за техническое обслуживание несет технический руководитель эксплуатирующего предприятия.

Началу эксплуатации изделия предшествует выпуск приказа по предприятию о назначении лица, конкретно ответственного за эксплуатацию коммуникатора.

4.1.1 К эксплуатации коммуникатора «ГиперФлоу-УИВК» могут быть допущены только лица, изучившие настоящее руководство по эксплуатации. Защита от ошибочных действий персонала обеспечивается путем разграничения права доступа между исполнителями.

4.1.2 Ввод в эксплуатацию и техническое обслуживание изделия производится силами ООО «НПФ «Вымпел» по отдельному договору или самостоятельно заказчиком в соответствии с указаниями настоящего руководства по эксплуатации.

4.1.3 Записи в формуляре по обслуживанию изделия заверяются подписью лица, ответственного за его эксплуатацию.

4.1.4 В случае отключения коммуникатора на длительное время, в течение которого обслуживание временно прекращается, оформляется «Акт временного прекращения работ по техническому обслуживанию» и производится соответствующая запись в КРАУ1.456.031 ФО (раздел 9).

4.1.5 После включения изделия оформляется «Акт технической приемки прибора на эксплуатацию» и производится соответствующая запись в КРАУ1.456.031 ФО (раздел 9).

4.1.6 В случае потери изделием работоспособности на индикаторе высвечивается код самодиагностики.

Техническое обслуживание изделия заключается в периодической метрологической проверке, проверке технического состояния изделия в соответствии с п. 5.1.

Метрологические характеристики изделия в течение интервала между поверками соответствуют установленным нормам при условии соблюдения потребителем правил хранения, транспортирования и эксплуатации, указанных в настоящем руководстве.

Ремонтные работы, связанные со вскрытием пломб, выполняются только предприятием-изготовителем или специально уполномоченной им организацией.

4.2 Требования к эксплуатации, техническому обслуживанию, ремонту и хранению компонентов изделия

4.2.1 Режим работы коммуникатора «ГиперФлоу-УИВК» - круглосуточный. Коммуникатор является изделием периодического обслуживания.

4.2.2 Питание источника бесперебойного питания, предназначенного для питания коммуникатора, осуществляется от промышленной сети общего назначения напряжением 220 В ± 20 % частотой 50 Гц.

4.2.3 Диагностика должна включать проверку исправности узлов, модулей и каналов связи. Технические средства должны диагностироваться автоматически в процессе функционирования коммуникатора. Данные о неисправности технических средств должны отображаться на экране коммуникатора с указанием отказавшего элемента или узла и регистрироваться в журнале тревог.

Техническое обслуживание коммуникатора заключается в проведении ежемесячных, ежеквартальных и ежегодных проверок его функционирования.

Ежемесячная проверка функционирования коммуникатора производится путем анализа архивных данных по связи с приборами, подключенными к нему. Коммуникатор функционирует нормально, если установлено, что в архиве не нарушена целостность данных по подключенным к нему приборам.

Проверка функционирования источника бесперебойного питания ИБП-002 ежемесячно производится путем контроля напряжения на каждой батарее и степени заряда батарей по монитору коммуникатора. Разница напряжения батарей должна быть не более 2 В.

Ежеквартальная проверка заключается в проверке целостности разъемных соединений и цепей заземления.

Ежегодно проверяется ёмкость батарей источника, для этого отключается сетевое питание и фиксируется момент отдачи емкости 30 А·ч. Контроль осуществляется по монитору коммуникатора. В случае если емкость, отданная аккумуляторной батареей, меньше 30 А·ч, необходимо провести регламентные работы батареи.

4.2.4 С помощью переносного тестирующего устройства через технологический разъем, подключённый к «ГиперФлоу-УИВК», по RS-232 должны осуществляться:

- контроль технологических параметров, конфигурирование коммуникатора;
- проверка каналов измерения и выдачи аналоговых сигналов с отключением от подключенного оборудования.

4.2.5 Техническое обслуживание барьера искрозащитного БИЗ-002, входящего в состав коммуникатора, производится в соответствии с указаниями руководства по эксплуатации КРАУ2.222.002-04/05 РЭ и ГОСТ 30852.16-2002 «Электрооборудование взрывозащищенное. Часть 17. Проверка и техническое обслуживание электроустановок во взрывоопасных зонах (кроме подземных выработок)».

4.3 Меры безопасности

4.3.1 По способу защиты человека от поражения электрическим током коммуникатор «ГиперФлоу-УИВК» относится к классу I по ГОСТ 12.2.007.0-75.

По способу защиты человека от поражения электрическим током технические средства коммуникатора, находящиеся под напряжением, защищены от случайного прикосновения к ним обслуживающего персонала, а сами технические средства подлежат защитному заземлению согласно ГОСТ 12.1.030-81. Места подключения защитного заземления располагаются на видном месте, рядом с ними нанесены знаки заземления по ГОСТ 21130-75.

4.3.2 Эксплуатация коммуникатора производится согласно требованиям ПУЭ (глава 7.3), ПТЭЭП (глава 3.4) и других нормативных документов, регламентирующих применение электрооборудования во взрывоопасных зонах.

Конструкция, монтаж, эксплуатационная документация на коммуникатор соответствуют требованиям следующих документов:

- «Правила устройства электроустановок»;
- «Правила применения технических устройств на опасных производственных объектах»;
- Федеральные нормы и правила в области промышленной безопасности «Правила безопасности в нефтяной и газовой промышленности»;
- Федеральные нормы и правила в области промышленной безопасности «Правила безопасности сетей газораспределения и газопотребления»;
- ВСН 332-74 «Инструкция по монтажу электрооборудования, силовых и осветительных сетей взрывоопасных зон».

4.3.3 По требованиям пожарной безопасности коммуникатор соответствует ГОСТ 12.1.004-91.

4.3.4 Пожарная безопасность при эксплуатации коммуникатора по ГОСТ 12.1.004-91 обеспечена конструктивно.

4.3.5 Испытания коммуникатора (в том числе при вводе в эксплуатацию) осуществляются с учетом требований ГОСТ 12.3.019-80 и ГОСТ Р 52931-2008.

4.3.6 Коммуникатор «ГиперФлоу-УИВК» должен размещаться во взрывобезопасной зоне.

4.3.7 При включении в состав коммуникатора барьеров искрозащитных необходимо выполнять правила установки в соответствии с требованиями ГОСТ 30852.10-2002.

4.3.8 Эксплуатация изделия разрешается только при наличии инструкции по технике безопасности, утвержденной руководителем предприятия-потребителя и учитывающей специфику применения коммуникатора в конкретном технологическом процессе.

4.4 Обеспечение взрывозащищенности при эксплуатации изделия

4.4.1 К эксплуатации коммуникатора «ГиперФлоу-УИВК» допускаются лица, изучившие настоящее руководство и прошедшие необходимый инструктаж.

4.4.2 При эксплуатации необходимо руководствоваться настоящим руководством по эксплуатации, «Правилами технической эксплуатации электроустановок потребителей» (5-е изд., глава 3.4), «Правилами по охране труда при эксплуатации электроустановок», документацией на примененное взрывозащищенное оборудование.

4.4.3 При эксплуатации изделие должно подвергаться систематическому внешнему и профилактическому осмотрам.

4.4.4 При внешнем осмотре необходимо проверить:

- сохранность пломб;
- отсутствие обрыва или повреждения изоляции соединительных кабелей;
- отсутствие обрыва заземляющего провода;
- надежность присоединения кабелей;
- прочность крепления изделия и заземляющего болтового соединения;
- отсутствие вмятин и видимых механических повреждений, а также пыли и грязи на корпусе изделия.

**КАТЕГОРИЧЕСКИ ЗАПРЕЩАЕТСЯ работать без заземления коммуникатора!
Сопротивление провода от зажима заземления коммуникатора до контура заземления должно быть не более 0,4 Ом!**

4.4.5 Категорически ЗАПРЕЩАЕТСЯ эксплуатация изделия с повреждениями и неисправностями.

4.4.6 Одновременно с внешним осмотром может производиться уход за изделием, не требующий его отключения от сети, например, уход за сенсорным экраном.

4.4.7 При профилактическом осмотре должны быть выполнены все вышеуказанные работы внешнего осмотра. Периодичность профилактических осмотров изделия устанавливается в зависимости от производственных условий, но не реже двух раз в год.

4.5 Возможные неисправности, возникающие при эксплуатации, и способы их устранения

4.5.1 Определение неисправного модуля из состава коммуникатора «ГиперФлоу-УИВК» производится с помощью тестирующей программы КРАУ1.456.031 Д20, входящей в комплект поставки коммуникатора. Определение и устранение неисправностей в модуле – в соответствии с действующей документацией на модуль.

4.6 Техническое освидетельствование

4.6.1 Поверке подвергают измерительные каналы коммуникатора «ГиперФлоу-УИВК», на которые распространен сертификат утверждения типа, подлежащие применению или применяемые в сферах распространения государственного метрологического контроля и надзора.

Первичную поверку измерительных каналов проводят после установки на объекте в соответствии с утвержденной в установленном порядке методикой поверки МП 208-014-2016. Допускается проводить первичную поверку при выпуске из производства по требованию заказчика.

Если в сфере распространения государственного метрологического контроля и надзора применяют только часть из общего числа измерительных каналов коммуникатора, на которые распространено свидетельство об утверждении типа, а оставшуюся часть - вне этой сферы, то поверке следует подвергать только первую часть измерительных каналов. В этом случае оставшуюся часть измерительных каналов подвергают калибровке.

В свидетельстве о поверке или сертификате о калибровке коммуникатора указывают те каналы, на которые они распространены.

Межповерочный интервал - не более 4 лет.

4.6.2 Перед началом поверки с приборами измерения расхода, не являющимися штатными для данного замерного узла, следует включать переключатель «РЕЖИМ ПОВЕРКИ», который позволяет исключить считывание большого количества архивных данных с вновь подключенных приборов. При этом коммуникатор перестанет считывать из подключенных расходомеров архивы событий и вмешательств, а глубина считывания часовых и суточных архивов будет ограничена 4 сут. После окончания поверки коммуникатора с нештатными приборами необходимо:

- отключить нештатные приборы от коммуникатора;
- последовательно заходя в окно настроек каждого нештатного прибора, выдать команду «Перечитать Архив», указав при этом количество перечитываемых часов 96;
- выключить переключатель «РЕЖИМ ПОВЕРКИ» или снять питание коммуникатора.

Рекомендуется подключать нештатные приборы на сетевые адреса, не используемые в штатной конфигурации замерного узла.

Данная процедура не выполняется, если поверка коммуникатора производится на объекте со штатными приборами измерения расхода.

4.7 Перечень критических отказов изделия

4.7.1 Критическим отказом изделия является отказ работы контроллера, входящего в состав изделия.

ВНИМАНИЕ! Коммуникаторы с критическими отказами к эксплуатации не допускаются! Необходимо их демонтировать и заменить на новые.

Для предотвращения критических отказов необходимо производить техническое обслуживание составных частей изделия в соответствии с их документацией.

5 Техническое обслуживание составных частей изделия

5.1 Техническое обслуживание составных частей изделия – в соответствии с документацией на составные части.

6 Текущий ремонт

6.1 Текущий ремонт изделия

6.1.1 Общие указания

Объем и периодичность, а также необходимость проведения текущего ремонта устанавливается в соответствии с отраслевыми системами планово-предупредительных ремонтов с учетом условий эксплуатации.

ЗАПРЕЩАЕТСЯ эксплуатационному персоналу производить ремонт изделия, связанный с восстановлением его составных частей, обеспечивающих взрывозащиту: в этом случае ремонт должен выполняться ремонтным предприятием, имеющим соответствующие разрешительные документы.

6.1.2 Меры безопасности

При проведении ремонта должны соблюдаться меры безопасности, указанные в технической документации.

6.2 Текущий ремонт составных частей изделия

6.2.1 Текущий ремонт составных частей коммутатора осуществляется в соответствии с их технической документацией.

7 Хранение

7.1 Упакованное изделие должно храниться в складских помещениях грузоотправителя и грузополучателя, обеспечивающих сохранность изделия от механических повреждений, загрязнения и воздействия агрессивных сред, в условиях хранения 3 (ЖЗ) по ГОСТ 15150-69.

Допускается хранение изделия в транспортной таре до 6 месяцев. При хранении больше 6 месяцев коммутаторы должны быть освобождены от транспортной тары и храниться в условиях хранения 1 (Л) по ГОСТ 15150-69.

Назначенный срок хранения изделия 5 лет.

Сведения о хранении коммутатора должны записываться в КРАУ1.456.031 ФО (раздел 13).

Общие требования к хранению изделия в отапливаемом хранилище – по ГОСТ Р 52931-2008.

7.2 Упаковывание изделия производится согласно чертежам предприятия-изготовителя, в закрытых вентилируемых помещениях при температуре окружающего воздуха от плюс 15 до плюс 40 °С и относительной влажности воздуха до 80 % при отсутствии в окружающем воздухе агрессивных примесей.

7.3 Упаковка обеспечивает сохранность изделия при выполнении погрузочно-разгрузочных работ, транспортировании и хранении, а также защиту от воздействия климатических факторов и механических нагрузок.

7.4 Упаковка содержит средства амортизации изделия в транспортной таре.

7.5 Эксплуатационная и товаросопроводительная документация обернута водонепроницаемым материалом и уложены под крышку тары на верхний слой упаковочного материала.

8 Транспортирование

8.1 Общие требования к транспортированию изделия должны соответствовать ГОСТ Р 52931-2008.

8.2 Упакованное изделие должно транспортироваться в закрытых транспортных средствах всеми видами транспорта, кроме морского, в том числе в отопливаемых герметизированных отсеках воздушного транспорта, в соответствии с правилами перевозок грузов, действующими на каждом виде транспорта.

8.3 Условия транспортирования в части воздействия климатических факторов должны соответствовать условиям хранения 5 (ОЖ4) по ГОСТ 15150-69 – для крытых транспортных средств.

Изделие в упаковке для транспортирования выдерживает воздействие температуры окружающего воздуха от минус 30 до плюс 50 °С.

8.4 Условия транспортирования в части механических воздействий должны соответствовать группе N2 по ГОСТ Р 52931-2008, условия хранения – условиям хранения 3 (Ж3) ГОСТ 15150-69.

9 Утилизация

9.1 Материалы и комплектующие, использованные при изготовлении коммутатора «ГиперФлоу-УИВК» (кроме аккумуляторных батарей, входящих в состав ИБП-002), как при эксплуатации в течение его срока службы, так и по истечении ресурса не представляют опасности для здоровья человека, производственных и складских помещений, окружающей среды. Утилизация вышедшего из строя изделия может производиться специализированными предприятиями, имеющими разрешение на утилизацию промышленного оборудования.

9.2 Аккумуляторные батареи, применяемые в ИБП-002, утилизируются в соответствии с требованиями предприятия-изготовителя батарей.

Приложение А

(справочное)

Схема составления условного обозначения при заказе коммуникатора измерительно-вычислительного универсального «ГиперФлоу-УИВК»

«ГиперФлоу-УИВК» - - - - - КРАУ1.456.031 ТУ

1	2	3	4	5	6
---	---	---	---	---	---

- 1 – Условное наименование изделия «ГиперФлоу-УИВК»;
- 2 – Конструктивное исполнение (Ш – в металлическом шкафу; К – в крейте для монтажа в стойке 19");
- 3 – COM5 или COM9 (COM5 - пять COM-портов RS-232 без гальванической развязки, COM9 – дополнительно устанавливается плата с четырьмя COM-портами RS-232/422/485 с гальванической развязкой);
- 4 – Сменные модули (устанавливаются по заказу потребителя в соответствии с опросным листом)*:
- AI10 – модуль аналоговых входов (10 аналоговых входов);
 - AO4 – модуль аналоговых выходов (4 аналоговых выхода);
 - DI16** – модуль дискретных входов (16 дискретных входов);
 - DO16** – модуль дискретных выходов (16 дискретных выходов);
 - T6 – модуль для подключения термометров сопротивления (6 – шесть термометров сопротивления по трехпроводной схеме подключения);
 - FI2 – модуль измерения частоты (2 частотных входа);
 - PI2 – модуль измерения числа импульсов (2 импульсных входа);
- 5 – Сменные блоки (устанавливаются по заказу потребителя)*:
- GSM (M) – тип модема: GSM-модем (GSM) или модем проводной связи (M);
 - БИЗ – барьер искрозащитный БИЗ-002 для подключения приборов серии «ГиперФлоу»;
- 6 – Обозначение технических условий КРАУ1.456.031 ТУ.

При составлении условного обозначения сменные модули и блоки перечисляются через «дефис».

Пример записи при заказе:

«ГиперФлоу-УИВК»-Ш-COM9-AI10-AO4-T6-GSM-КРАУ1.456.031 ТУ

* В УИВК конструктивного исполнения в металлическом шкафу (Ш) могут быть установлены GSM-модем, барьер искрозащитный БИЗ-002 и не более трех сменных модулей, в УИВК конструктивного исполнения в крейте для монтажа в стойке 19" (К) – GSM-модем, барьер искрозащитный БИЗ-002 и не более четырех сменных модулей. По специальному заказу потребителя в УИВК допускается установка других модулей серии I-7000.

** Суммарное количество дискретных входов и выходов - не более 16.

Приложение Б
(справочное)

Опросный лист для заказа коммутатора «ГиперФлоу-УИВК»

Заказчик _____
наименование, почтовый адрес, платежные реквизиты

Отгрузочные реквизиты _____

Таблица Б.1 – Характеристика и количество каналов, входящих в УИВК

Наименование канала	Технические характеристики	Требуемое количество (допустимое количество)
Аналоговые входы	От 0 до 5,2 В постоянного тока или от 0 до 20 мА; 24 бит	(до 10)
Входы для подключения термометров сопротивления	ТСП РТ100 (от минус 50 до плюс 100 °С); 2-проводная, 3-проводная или 4-проводная линии связи	(до 6)
Аналоговые выходы	От 0 до 20 мА (или 4-20 мА), минимум 12 бит	(до 4)
Дискретные входы	Уровень логического «0» – от минус 0,5 до 0,8 В; уровень логической «1» – от 2,0 до 5,5 В	(до 16 *)
Дискретные выходы	Уровень логического «0» – от 0 до 0,4 В; уровень логической «1» – от 3 до 5,1 В	(до 16 *)
Входы для измерения числа импульсов	Входной сигнал от 1 Гц до 100 кГц, размах между пиками от 3,5 до 30 В	(до 2)
Входы для измерения частоты	Входной сигнал от 1 Гц до 100 кГц, размах между пиками от 3,5 до 30 В	(до 2)
Интерфейс на принтер Epson LX300	Интерфейс связи RS-232	(есть/нет)
Интерфейс MODBUS RTU для передачи данных в системы телеметрии	RS-232/RS-485	(до 2)
Интерфейс HART для передачи данных в системы телеметрии	RS-232	(до 2)
Дополнительные каналы	Из серии модулей ICP-CON i7000	

* Суммарное количество дискретных входов и выходов не более 16.

Таблица Б.2 – Состав дополнительного оборудования, поставляемого совместно с УИВК

Наименование оборудования	Характеристики оборудования	Наличие оборудования в комплекте поставки*
Источник бесперебойного питания ИБП-002 КРАУ4.100.002	Интерфейс связи RS-485 Выходное напряжение 24 В 4,7 А	Да / нет
Барьер искрозащитный БИЗ-002 КРАУ2.222.002-04	Интерфейс связи RS-232/RS-485 Напряжение на искробезопасном выходе – не более 32 В. Значение тока короткого замыкания на искробезопасном выходе – не более 70 мА	Да (количество _____) /нет
Переносное тестирующее устройство КРАУ5.176.022	Конфигурирование УИВК Настройка сменных модулей Проверка каналов связи по интерфейсам RS-232, RS-485 и по каналу GSM	Да / нет

* Отметить выбранное оборудование («да»)

Таблица Б.3 – Состав и технические характеристики периферийного оборудования

Наименование	Количество	Интерфейс связи (RS-232, RS-485, ток 4-20 мА, частотный/импульсный вход)	Маркировка взрывозащиты (тип применяемого барьера искрозащитного)
<u>Приборы измерения расхода (не более 16)</u>			
1			
2			
3			
4			
5			
<u>Приборы измерения давления</u>			
1			
2			
3			
<u>Приборы измерения перепада давления</u>			
1			
2			
3			
<u>Приборы измерения температуры</u>			
1			
2			
3			
<u>Приборы, измеряющие физические параметры среды (плотномеры, хроматографы, преобразователи точки росы)</u>			
1			
2			
3			
<u>Системы подготовки газа (системы одорирования газа и системы подачи ингибитора)</u>			
1			
2			
3			

Таблица Б.4 – Комплект кабелей для подключения оборудования к УИВК

Обозначение кабеля	Назначение кабеля	Наличие в комплекте поставки	Примечание
КРАУ4.841.955	Для подключения датчиков с токовым выходом		
КРАУ4.841.956	Для подключения оборудования к каналам выдачи тока 4...20 мА		
КРАУ4.841.957	Для подключения датчиков с импульсным частотным выходом		
КРАУ4.841.958	Для подключения дискретных датчиков		
КРАУ4.841.959	Для подключения термопреобразователей сопротивления к каналам измерения температуры		
КРАУ4.841.960	Для подключения приборов «ГиперФлоу-3Пм»		
КРАУ4.841.961	Для подключения источника бесперебойного питания ИБП-002		
КРАУ4.841.962	Для подключения периферийного оборудования по интерфейсу RS-232		
КРАУ4.841.963	Для подключения периферийного оборудования по интерфейсу RS-485		
КРАУ4.841.964	Для подключения комплекса «Суперфлоу»		
КРАУ4.841.965	Для подключения технологического компьютера		
КРАУ4.841.966	Для подключения принтера EPSON LX-300		
КРАУ4.841.967	Для подключения периферийного оборудования по интерфейсу RS-422		

ООО «НПФ «Вымпел»

Юридический адрес:
 Российская Федерация,
 410002, Саратовская обл.,
 Саратов, ул. Московская, 66
 Тел/факс (8452) 278-005, 740-285,
 740-471, 740-479

Почтовый адрес:
 410031, Саратов, а/я 401

e-mail: npfvypel@npovypel.ru
www.npovypel.ru

ООО «ТК Вымпел»

Юридический и почтовый адрес:
 Российская Федерация,
 119121, Москва,
 Первый Вражский пер., 4
 Тел/факс (495) 933-29-39, 935-72-08

e-mail: info@npovypel.ru

Приложение В
(справочное)

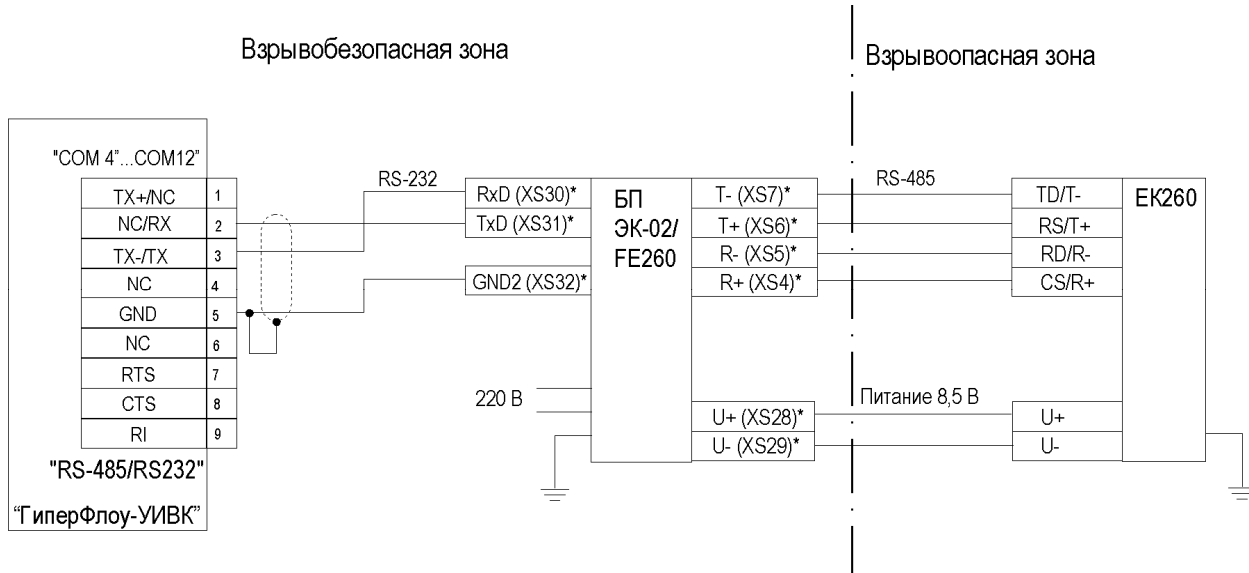
Номера COM-портов подключения встроенного оборудования

Таблица В.1

Наименование подключаемого оборудования	Номер COM-порта
Модем	1
ICP CON и ИБП-002	2
Интерфейс сенсорной панели монитора	3

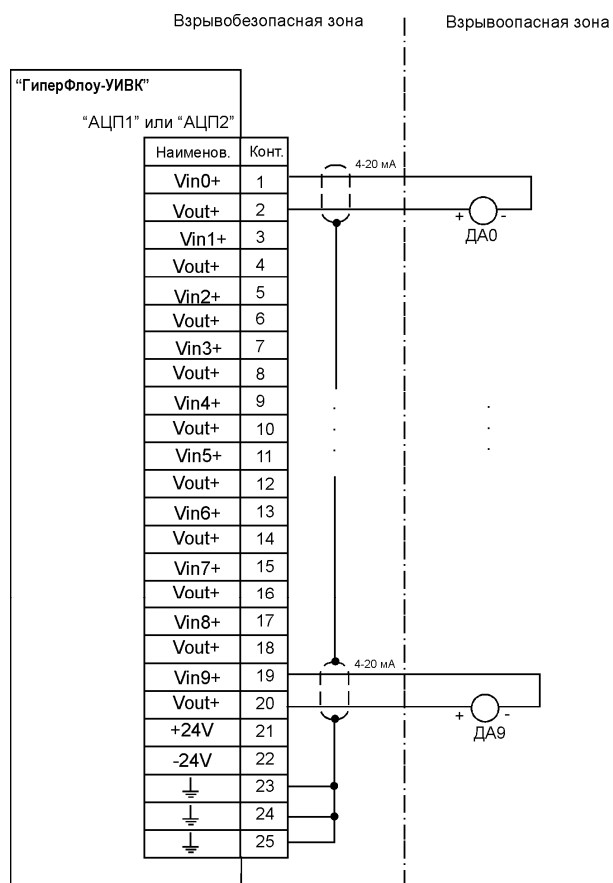
Приложение Г (справочное)

Схемы подключения внешнего оборудования к коммутатору «ГиперФлоу-УИВК»



* Номера колодок в блоке питания БП ЭК-02

Рисунок Г.1 – Схема подключения корректора EK260/EK270 через блок питания FE260 по интерфейсу RS-232

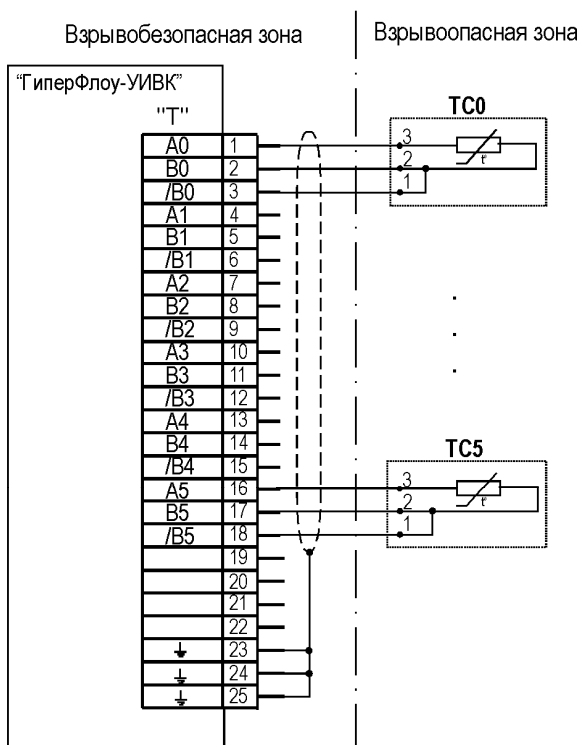
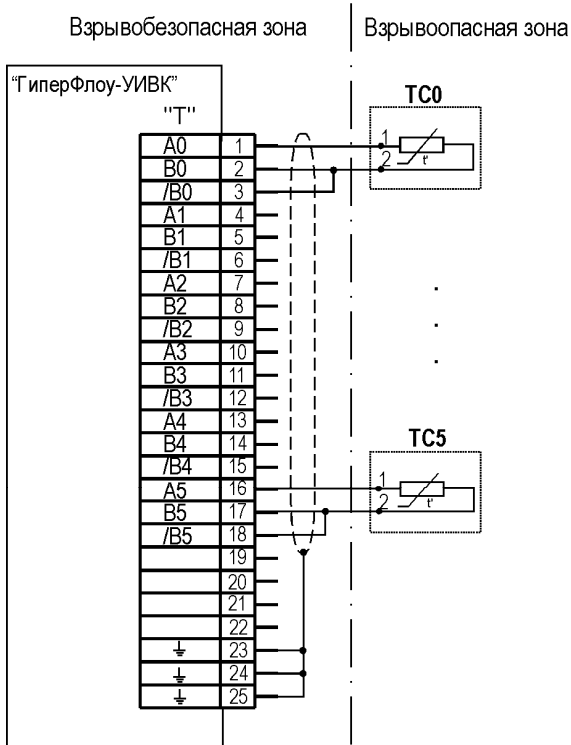


Датчики с токовым выходом должны иметь вид взрывозащиты «взрывонепроницаемая оболочка».

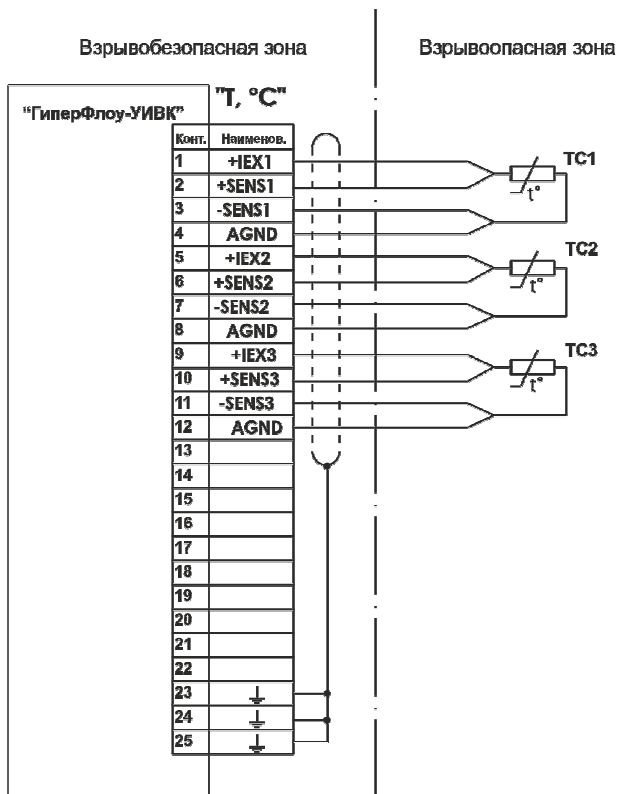
Рисунок Г.2 – Схема подключения датчиков с токовым выходом к каналам измерения тока

Подключение по двухпроводной схеме

Подключение по трехпроводной схеме

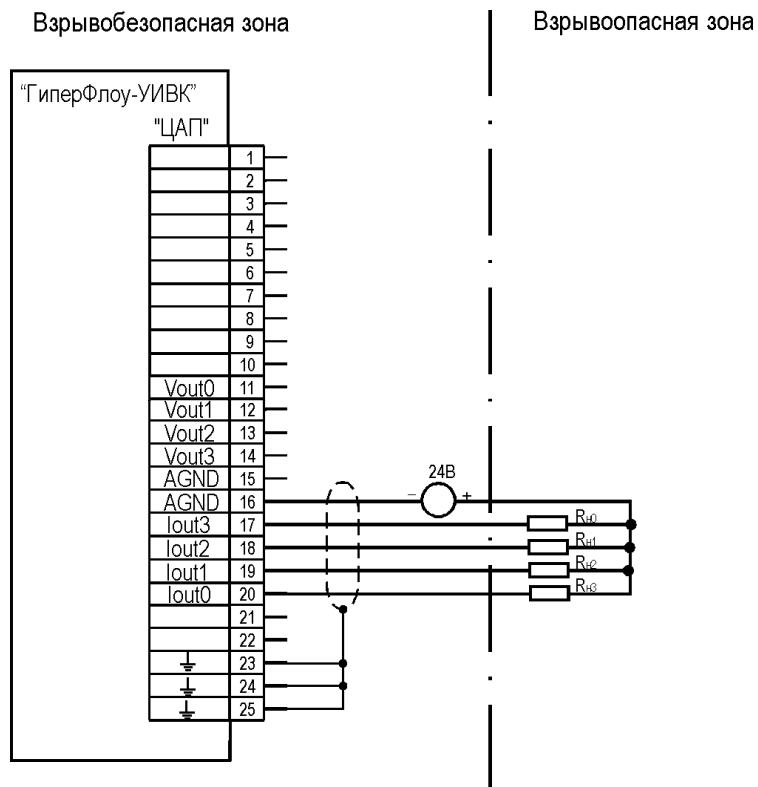


Подключение по четырехпроводной схеме



Термопреобразователи сопротивления должны иметь вид взрывозащиты «взрывонепроницаемая оболочка».

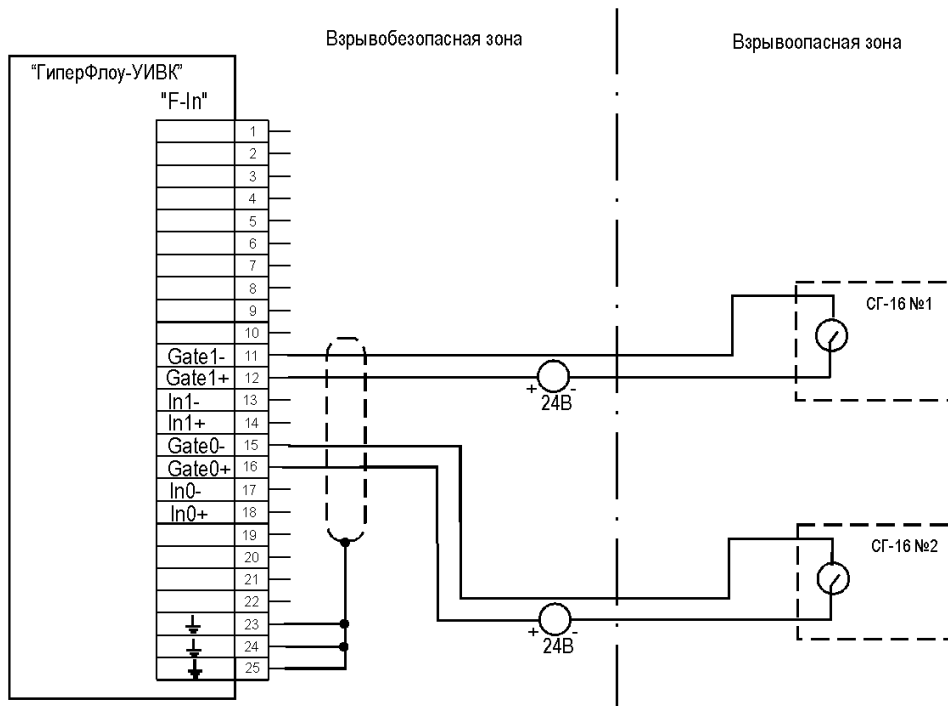
Рисунок Г.3 – Схема подключения термопреобразователей сопротивления к каналам измерения температуры



$$R_{n0} - R_{n3} < 1050 \text{ Ом}$$

Оборудование (R_n), подключаемое к каналам выдачи тока 4...20 мА, должно иметь вид взрывозащиты «взрывонепроницаемая оболочка».

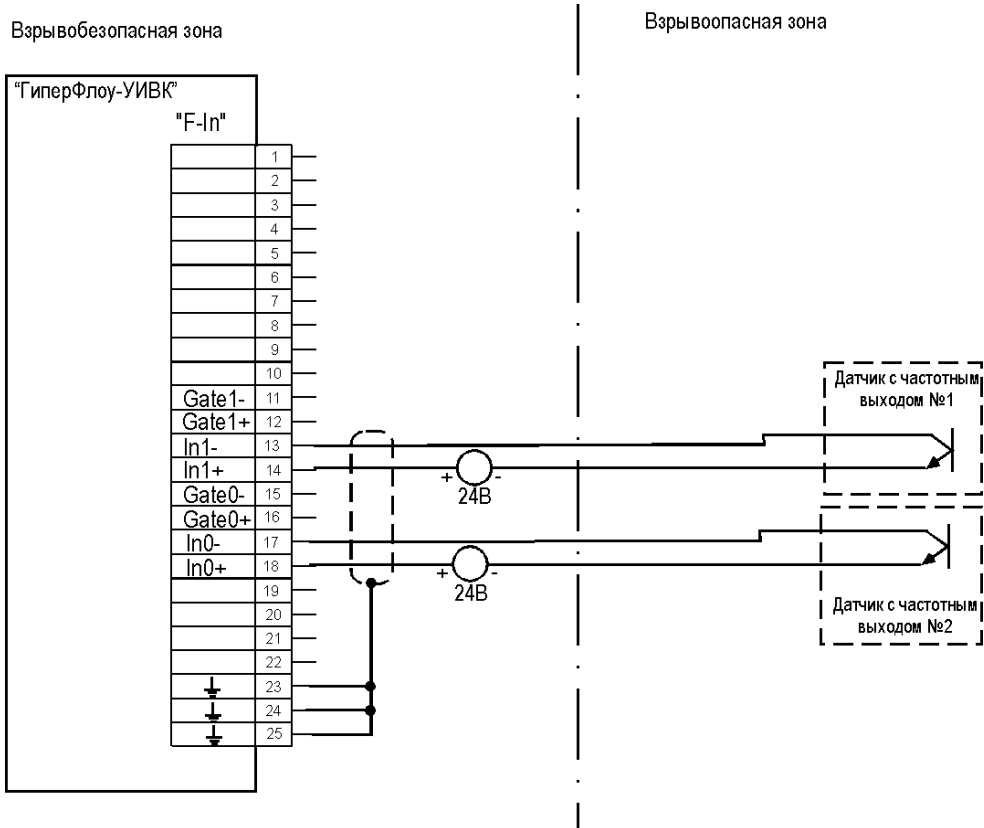
Рисунок Г.4 – Схема подключения оборудования к каналам выдачи тока 4...20 мА



Датчики с импульсным выходом должны иметь вид взрывозащиты «искробезопасная электрическая цепь» или отвечать требованиям ГОСТ 30852.0-2002 и ГОСТ 30852.10-2002 для простых устройств.

Источник питания 24 В должен иметь вид взрывозащиты «искробезопасная электрическая цепь».

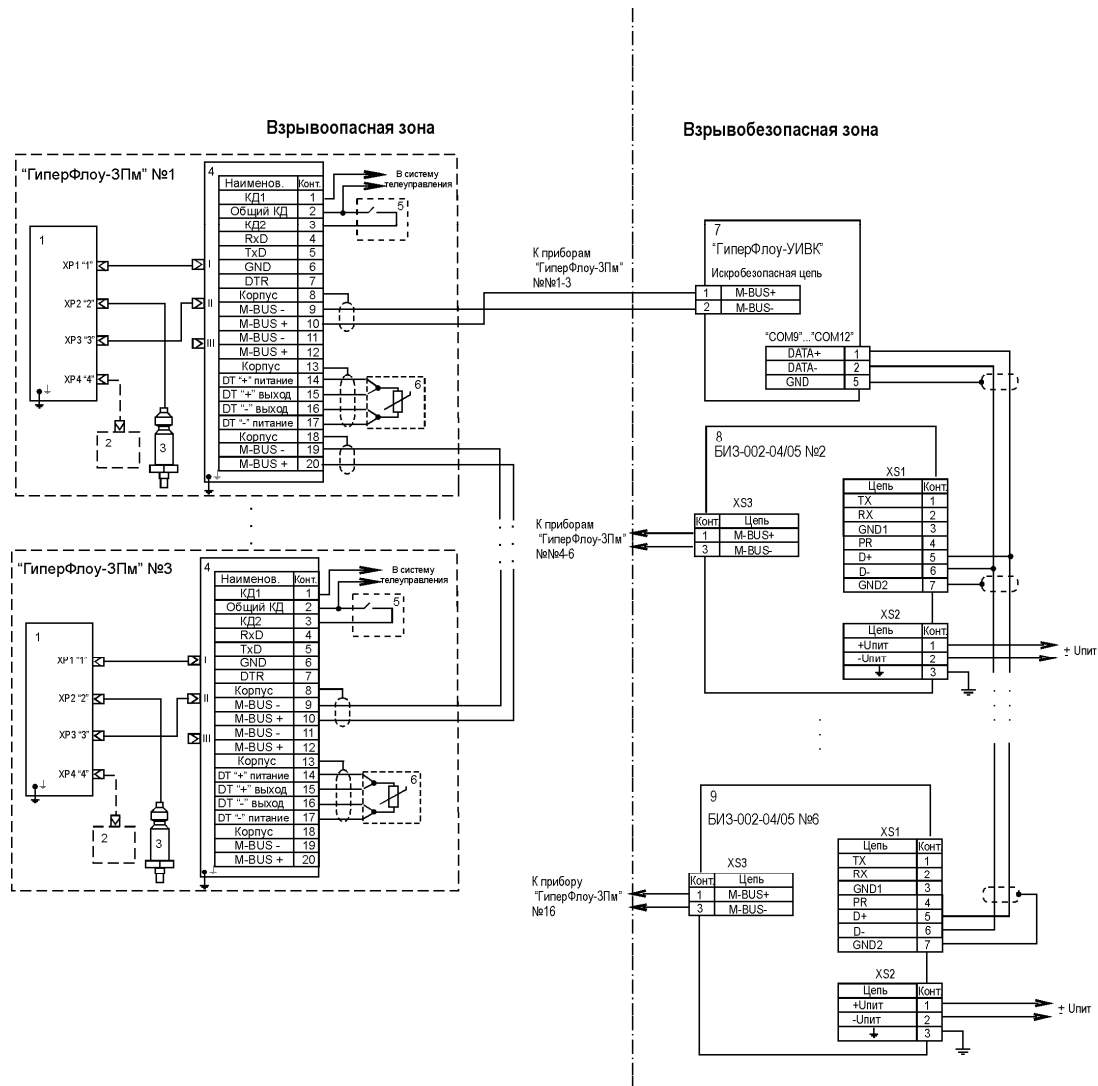
Рисунок Г.5 – Схема подключения счетчиков объемного расхода газа СГ-16 (с импульсным выходом)



Датчики с частотным выходом 24 В должны иметь вид взрывозащиты «искробезопасная электрическая цепь» или отвечать требованиям ГОСТ 30852.0-2002 и ГОСТ 30852.10-2002 для простых устройств.

Источник питания 24 В должен иметь вид взрывозащиты «искробезопасная электрическая цепь».

Рисунок Г.6 – Схема подключения датчиков с частотным выходом



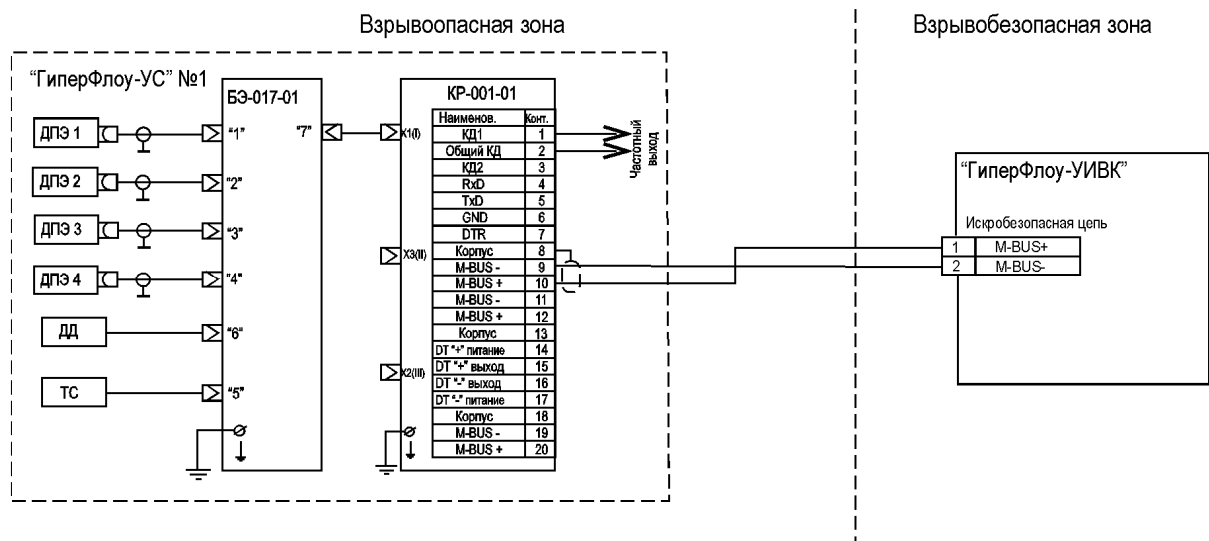
- 1 – измерительная часть прибора «ГиперФлоу-3Пм»;
- 2 – дополнительное оборудование, подключаемое к «ГиперФлоу-3Пм»;
- 3 – датчик давления;
- 4 – коробка распределительная КР-001;
- 5 – контактный датчик;
- 6 – термопреобразователь сопротивления;

- 7 - коммуникатор измерительно-вычислительный универсальный «ГиперФлоу-УИВК»;
- 8,9 – барьеры искрозащитные БИЗ-002

Датчики комплексные с вычислителем расхода «ГиперФлоу-3Пм» должны иметь вид взрывозащиты «искробезопасная электрическая цепь».

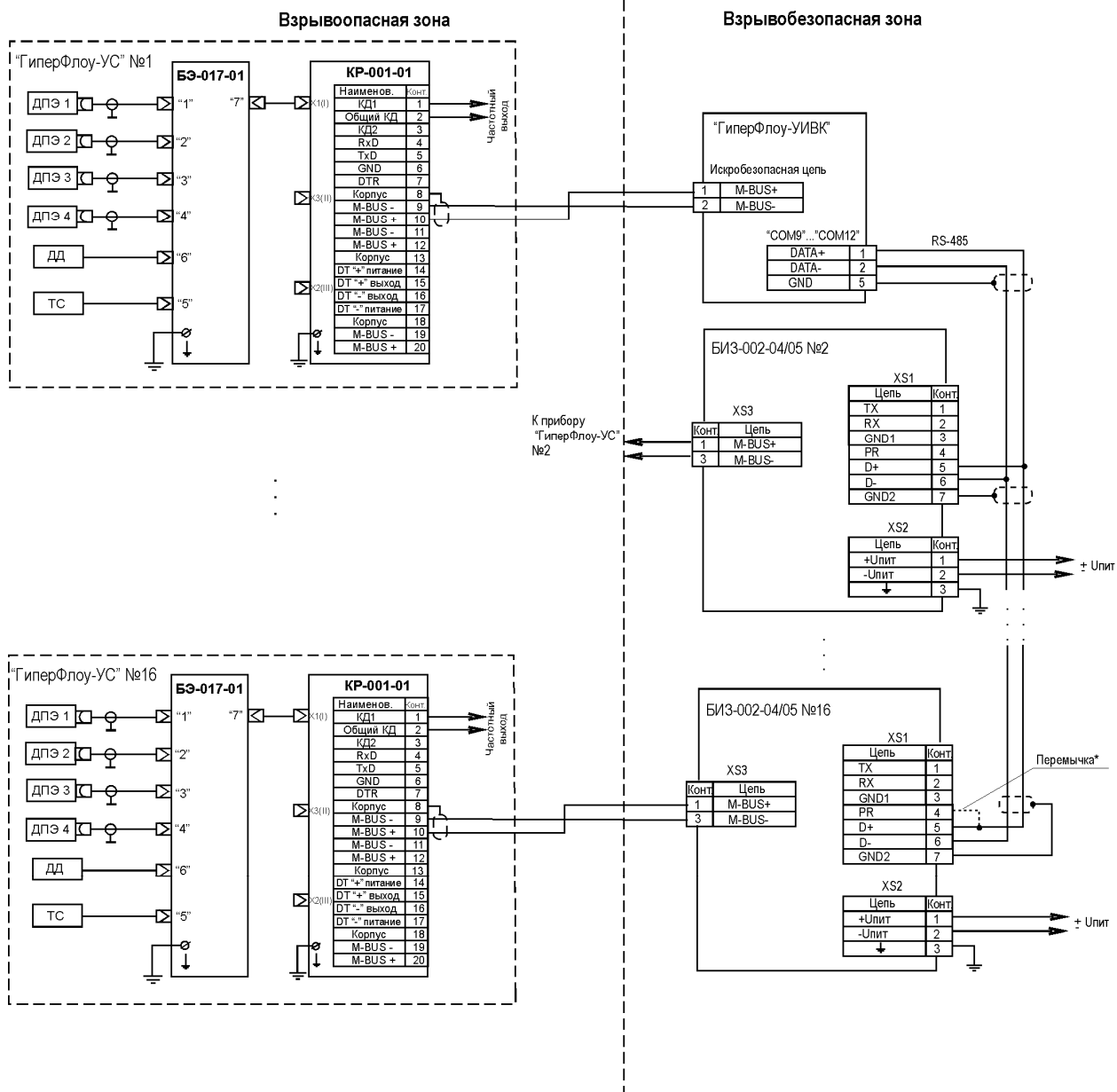
Обозначения разъемов барьера искрозащитного БИЗ-002-04/05 – в соответствии со схемой электрической принципиальной КРАУ2.222.002-04/05 Э3.

Рисунок Г.7 – Схема подключения приборов «ГиперФлоу-3Пм» (подключение до 16 приборов «ГиперФлоу-3Пм» через шесть барьеров искрозащитных БИЗ-002, из которых один барьер встроен в коммуникатор)



Расходомеры ультразвуковые «ГиперФлоу-УС» должны иметь вид взрывозащиты «искробезопасная электрическая цепь».

Рисунок Г.8 – Схема подключения расходомера ультразвукового «ГиперФлоу-УС»

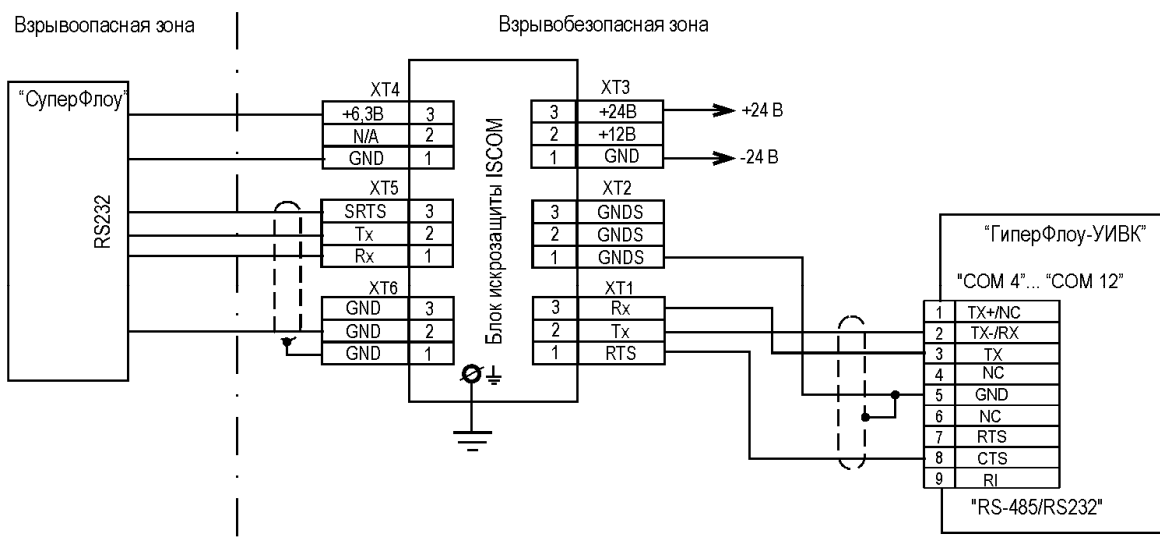


Расходомеры ультразвуковые «ГиперФлоу-УС» должны иметь вид взрывозащиты «искробезопасная электрическая цепь».

Обозначения разъемов барьера искрозащитного БИЗ-002-04/05 – в соответствии со схемой электрической принципиальной КРАУ2.222.002-04/05 ЭЗ.

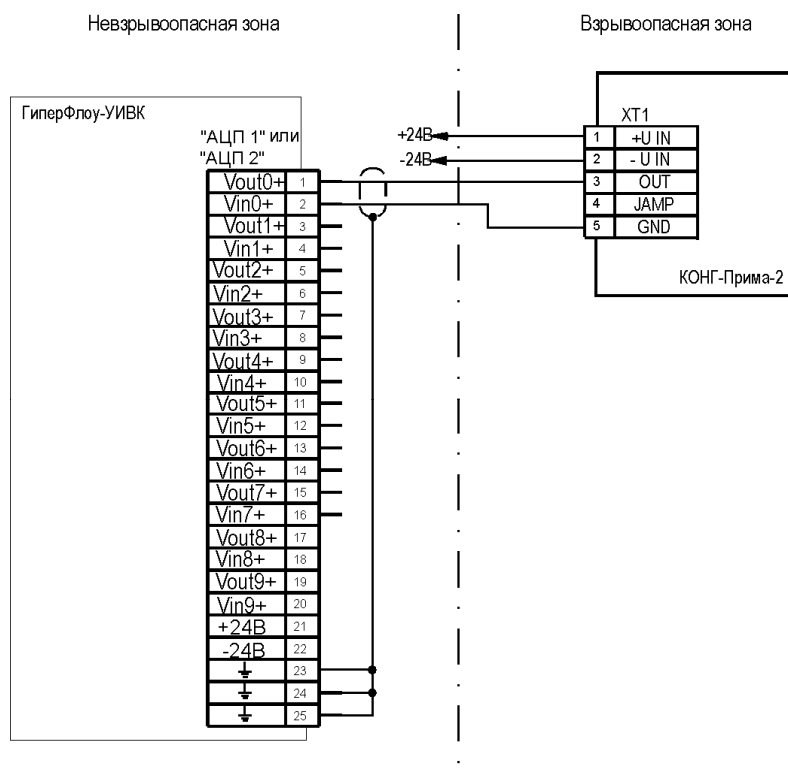
* Перемычка включает резистор нагрузки 120 Ом и подключается при необходимости согласования линий связи.

Рисунок Г.9 – Схема подключения расходомеров ультразвуковых «ГиперФлоу-УС» (подключение до 16 приборов «ГиперФлоу-УС» через 16 барьеров искрозащитных БИЗ-002, из которых один барьер встроен в коммутатор)



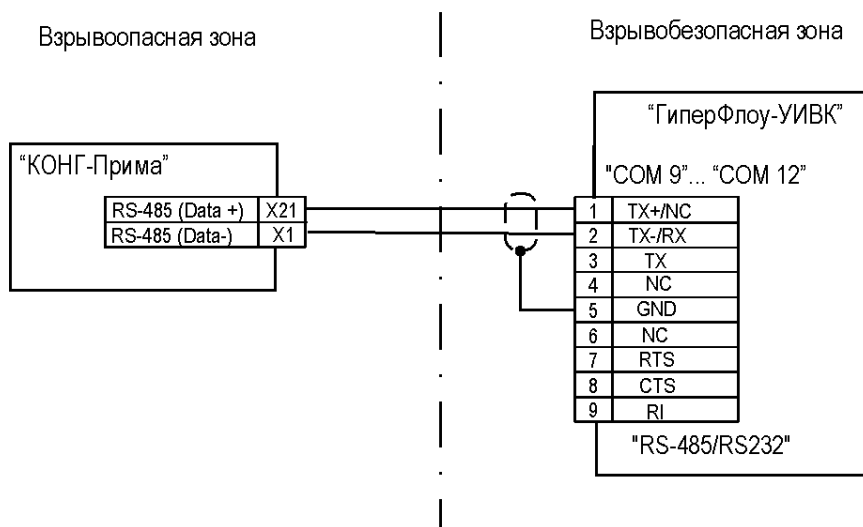
Комплекс «Суперфлоу» должен иметь вид взрывозащиты «искробезопасная электрическая цепь».

Рисунок Г.10 – Схема подключения комплекса «Суперфлоу»



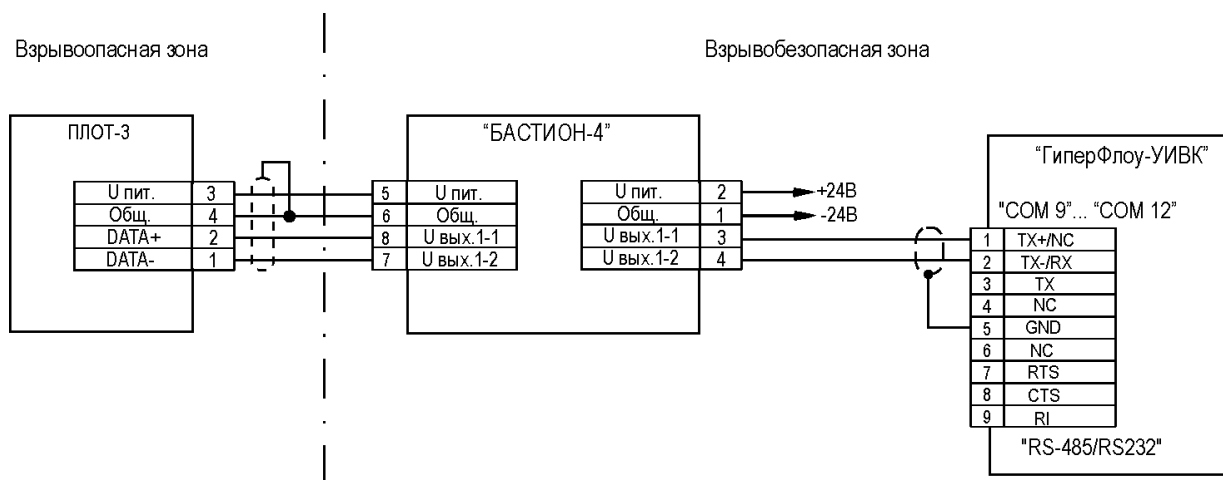
Анализатор «КОНГ-Прима» должен иметь вид взрывозащиты «взрывонепроницаемая оболочка».

Рисунок Г.11 – Схема подключения анализатора «КОНГ-Прима-2»



Анализатор «КОНГ-Прима» должен иметь вид взрывозащиты «взрывонепроницаемая оболочка».

Рисунок Г.12 – Схема подключения анализаторов «КОНГ-Прима-4» и «КОНГ-Прима-10»



Плотномер ПЛОТ-3 должен иметь вид взрывозащиты «искробезопасная электрическая цепь».

Рисунок Г.13 – Схема подключения плотномер ПЛОТ-3

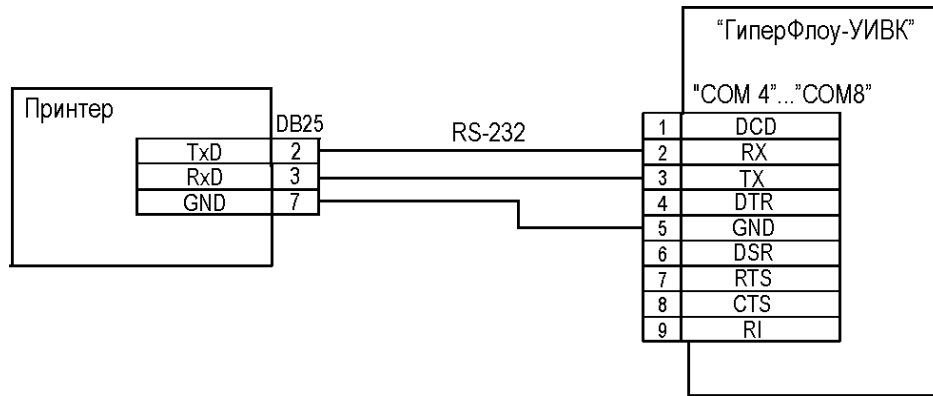


Рисунок Г.14 – Схема подключения принтера EPSON LX-300 к коммутатору «ГиперФлоу-УИБК»

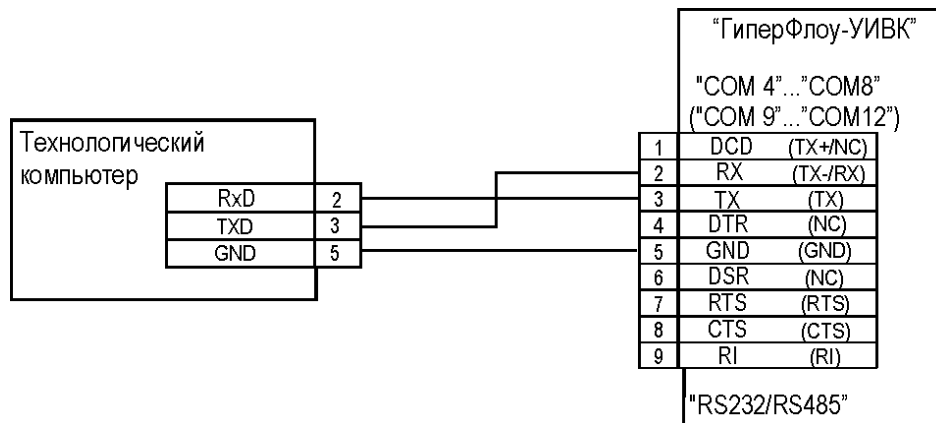
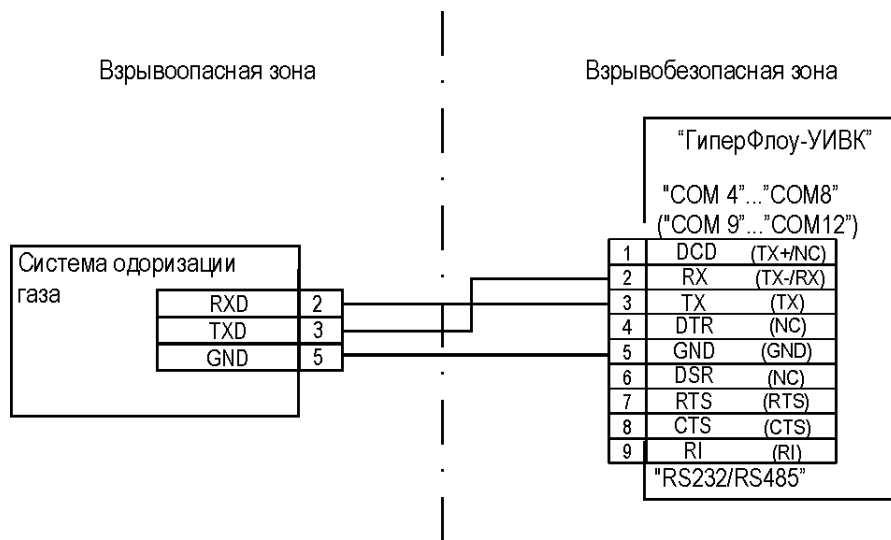
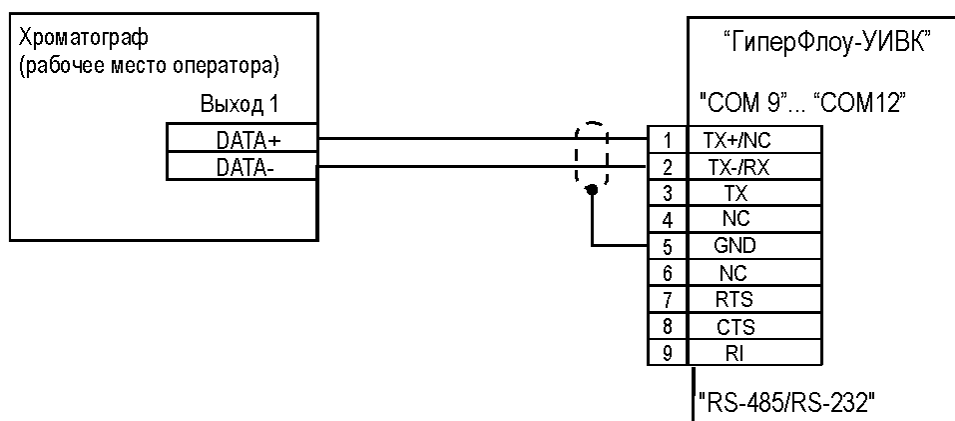


Рисунок Г.15 – Схема подключения технологического компьютера



Система одоризации газа – с видом взрывозащиты «взрывонепроницаемая оболочка».

Рисунок Г.16 – Схема подключения системы одоризации газа по RS-232



Хроматограф – с видом взрывозащиты «взрывонепроницаемая оболочка».

Рисунок Г.17 – Схема подключения поточного хроматографа DANI PGC 90.50 по RS-485

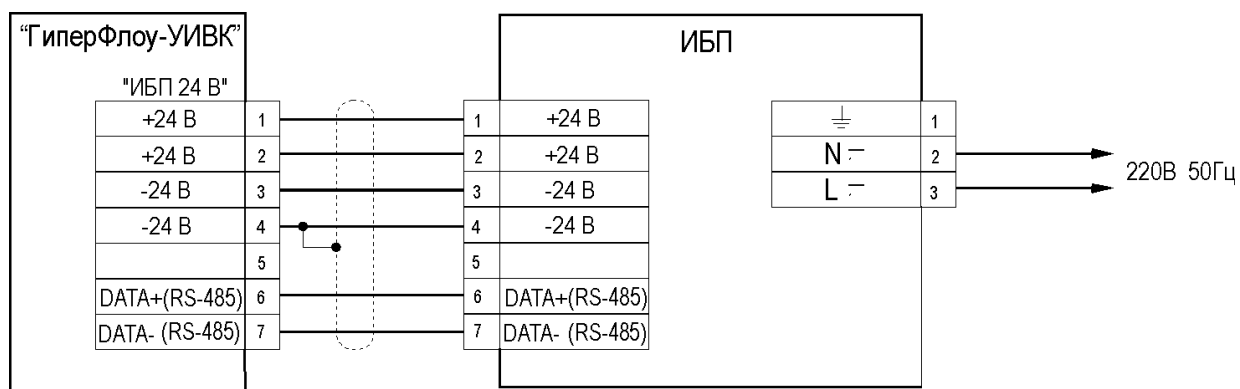
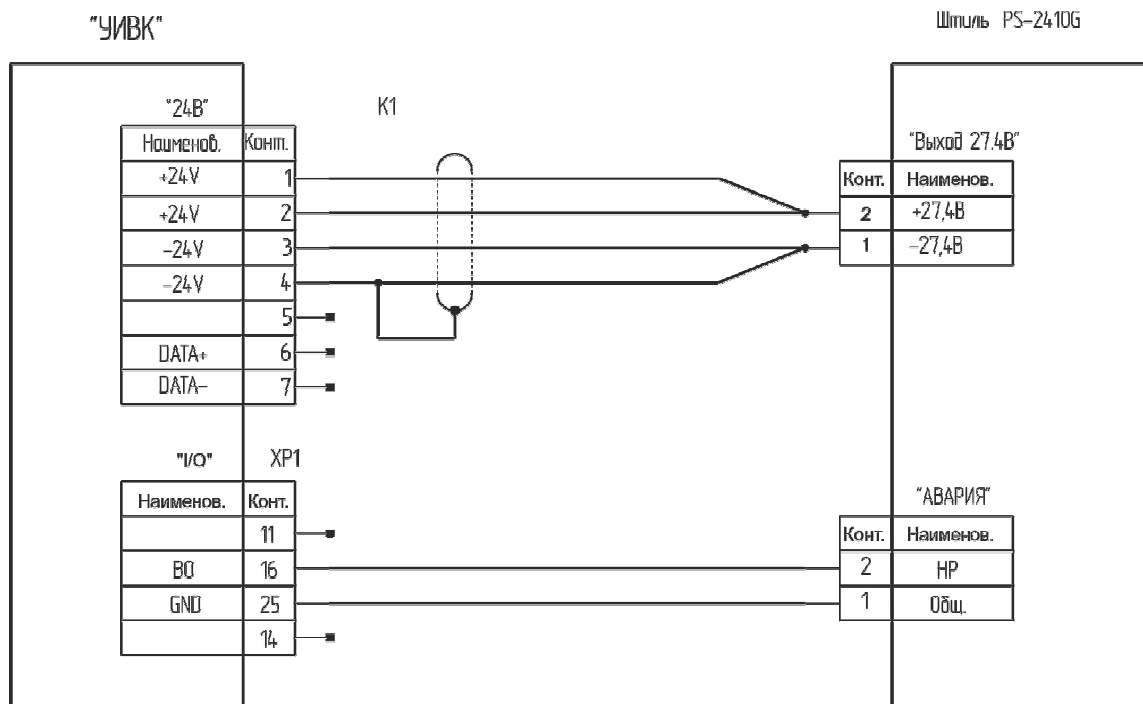


Рисунок Г.18 – Схема подключения источника бесперебойного питания ИБП-002 КРАУ4.100.002 к коммутатору «ГиперФлоу-УИВК»



K1 – кабель КРАУ4.841.961-01;
 XP1 – розетка DB-25F

Рисунок Г.19 – Схема подключения источника бесперебойного питания Штиль PS2410G к коммутатору «ГиперФлоу-УИВК»

Приложение Д (справочное)

Таблицы разъемов

Д.1 Таблицы выходных разъемов модулей, входящих в состав коммуникатора «ГиперФлоу-УИВК»

i-7024 – модуль ЦАП

Конт.	Наименование
1	
2	
3	
4	
5	
6	
7	Data+
8	Data -
9	+Vs
10	GND
11	Vout0
12	Vout1
13	Vout2
14	Vout3
15	AGND
16	AGND
17	Iout3
18	Iout2
19	Iout1
20	Iout0

i-7017 – модуль АЦП

Конт.	Наименование
1	Vin 6+
2	Vin 6-
3	Vin 7+
4	Vin 7-
5	Vin 8+
6	Vin 8-
7	Vin 9+
8	Vin 9-
9	AGND
10	Data+
11	Data -
12	+Vs
13	GND
14	Vin 0+
15	Vin 0-
16	Vin 1+
17	Vin 1-
18	Vin 2+
19	Vin 2-
20	Vin 3+
21	Vin 3-
22	Vin 4+
23	Vin 4-
24	Vin 5+
25	Vin 5-
26	AGND

**GSM-модем AnCom RM/D
«POWER»**

Конт.	Наименование
1	-Упит
2	+Упит

Конт.	Наименование
1	DCD
2	RxD
3	TxD
4	DTR
5	GND
6	DSR
7	RTS
8	CTS
9	RI

**Проводной модем AnCom STF
«POWER»**

Конт.	Наименование
1	-Упит
2	+Упит

«RS-232»

1	DCD
2	RxD
3	TxD
4	DTR
5	GND
6	DSR
7	RTS
8	CTS
9	RI

«Line»

Конт.	Обозначение контакта	Назначение в зависимости от типа линии	
		2-х проводная	4-х проводная
1	IN1	-	Прием
2	IN2	-	Прием
3	IN/OUT1	Прием/Передача	Передача
4	IN/OUT2	Прием/Передача	Передача

i-7015P – модуль температуры

Конт.	Наименование
1	B4
2	A4
3	/B5
4	B5
5	A5
6	Data+
7	Data -
8	+Vs
9	GND
10	Data+
11	Data -
12	+Vs
13	GND
14	A0
15	B0
16	/B0
17	A1
18	B1
19	/B1
20	A2
21	B2
22	/B2
23	A3
24	B3
25	/B3
26	/B4

i-7080B - модуль частотного входа

Конт.	Наименование
1	IN0
2	GATE0
3	D.GND
4	IN1
5	GATE1
6	INIT
7	Data+
8	Data-
9	+Vs
10	GND
11	GATE1-
12	GATE1+
13	IN1-
14	IN1+
15	GATE0-
16	GATE0+
17	IN0-
18	IN0+
19	DO0/LO
20	DO1/HL

Источник бесперебойного питания ИБП-002 КРАУ4.100.002**«Бесперебойное питание»**

Конт.	Наименование
1	+24 В
2	+24 В
3	- 24 В
4	- 24 В
5	
6	DATA+ (RS-485)
7	DATA- (RS-485)

«Сетевое питание»

Конт.	Наименование
1	\perp
2	N \approx
3	L \approx

Д.2 Таблицы выходных разъемов коммутатора (конструктивное исполнение – в металлическом шкафу) для подключения внешнего оборудования

«ЦАП»

Конт.	Наименование
1	
2	
3	
4	
5	
6	
7	
8	
9	
10	
11	Vout0
12	Vout1
13	Vout2
14	Vout3
15	AGND
16	AGND
17	Iout3
18	Iout2
19	Iout1
20	Iout0
21	
22	
23	↓
24	↓
25	↓

«I/O»

Конт.	Наименование
1	C7
2	C6
3	C5
4	C4
5	C3
6	C2
7	C1
8	C0
9	B7
10	B6
11	B5
12	B4
13	B3
14	B2
15	B1
16	B0
17	A7
18	A6
19	A5
20	A4
21	A3
22	A2
23	A1
24	A0
25	GND

«M-BUS»

Конт.	Наименование
1	1M-BUS+
2	1M-BUS-

«COM4 – COM8»

Конт.	Наименование
1	DCD
2	RX
3	TX
4	DTR
5	GND
6	DSR
7	RTS
8	CTS
9	RI

«COM9 – COM12»

Конт.	Наименование
1	TX+/NC
2	TX-/RX
3	TX
4	NC
5	GND
6	NC
7	RTS
8	CTS
9	NC

«ИБП 24 В»

Конт.	Наименование
1	+24V
2	+24V
3	-24V
4	-24V
5	
6	DATA+ (RS-485)
7	DATA- (RS-485)

«АЦП 1» («АЦП 2»)		«Т»		«F-In»	
Конт.	Наименование	Конт.	Наименование	Конт.	Наименование
1	Vin 0+	1	A0	1	
2	Vout+	2	B0	2	
3	Vin 1+	3	/B0	3	
4	Vout+	4	A1	4	
5	Vin 2+	5	B1	5	
6	Vout+	6	/B1	6	
7	Vin 3+	7	A2	7	
8	Vout+	8	B2	8	
9	Vin 4+	9	/B2	9	
10	Vout+	10	A3	10	
11	Vin 5+	11	B3	11	GATE1-
12	Vout+	12	/B3	12	GATE1+
13	Vin 6+	13	A4	13	IN1-
14	Vout+	14	B4	14	IN1+
15	Vin 7+	15	/B4	15	GATE0-
16	Vout+	16	A5	16	GATE0+
17	Vin 8+	17	B5	17	IN0-
18	Vout+	18	/B5	18	IN0+
19	Vin 9+	19		19	
20	Vout+	20		20	
21	+24V	21		21	
22	-24V	22		22	
23	↓	23	↓	23	↓
24	↓	24	↓	24	↓
25	↓	25	↓	25	↓

Д.3 Таблицы выходных разъемов коммутатора «ГиперФлоу-УИВК» (конструктивное исполнение – в крейте для монтажа в стойку 19") для подключения внешнего оборудования

«КП-2М»		«USB»		«СДО»	
Конт.	Наименование	Конт.	Наименование	Конт.	Наименование
1	+	1	VCC	1	+
2	-	2	LUSBD2-	2	-
3	+	3	LUSBD2+	3	+
4	-	4	GND	4	-

«LAN»		«Alarm1»		«Alarm2»	
Конт.	Наименование	Конт.	Наименование	Конт.	Наименование
1	TD+	1	1	1	1
2	TD-	2	2	2	2
3	RO+	3	3	3	3
4		4	4	4	4
5		5	5	5	5
6	RO-	6	COM	6	COM
7		7	+24V	7	+24V
8					

«24В» для подключения источника бесперебойного питания «Штиль»

Конт.	Наименование
1	-
2	+
3	КД_COM
4	КД

«M-BUS»

Конт.	Наименование
1	1M-BUS+
2	1M-BUS-
3	2M-BUS+
4	2M-BUS-

Остальные выходные разъемы для подключения внешнего оборудования – в соответствии с таблицами пункта Д.2.

Приложение Ж
(справочное)

Габаритно-установочные размеры коммуникатора «ГиперФлоу-УИВК» и источника бесперебойного питания ИБП-002

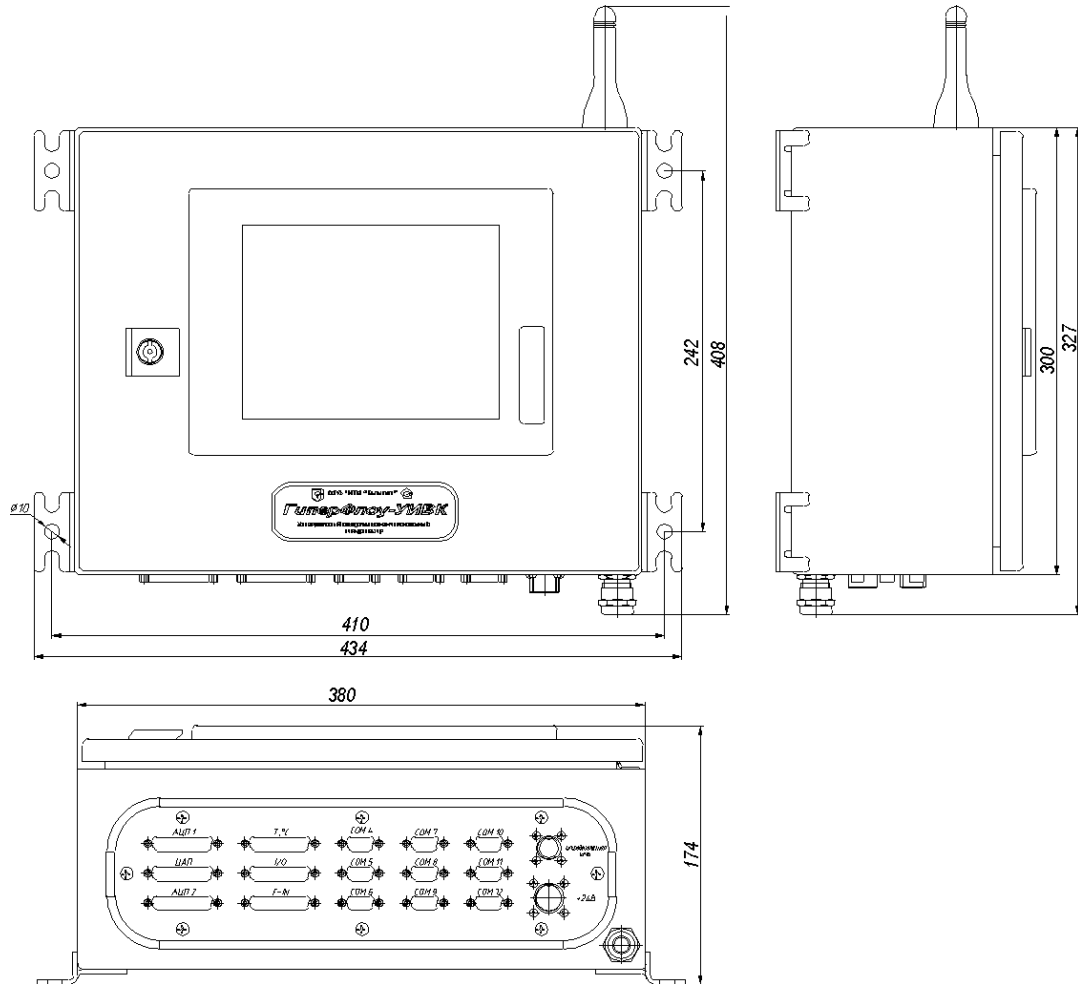


Рисунок Ж.1 – Габаритно-установочные размеры коммуникатора в металлическом шкафу

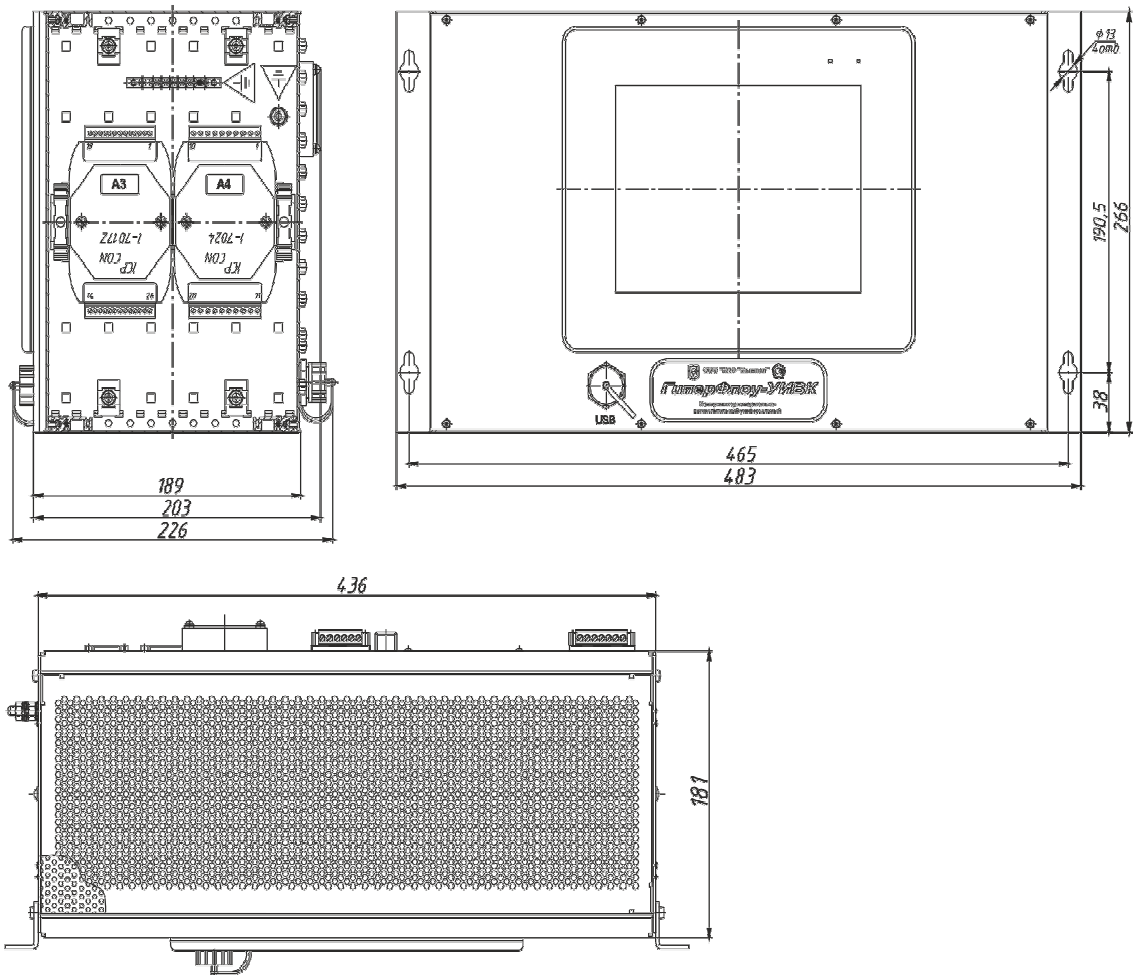


Рисунок Ж.2 – Габаритно-установочные размеры коммуникатора в крейте для монтажа в стойке 19"

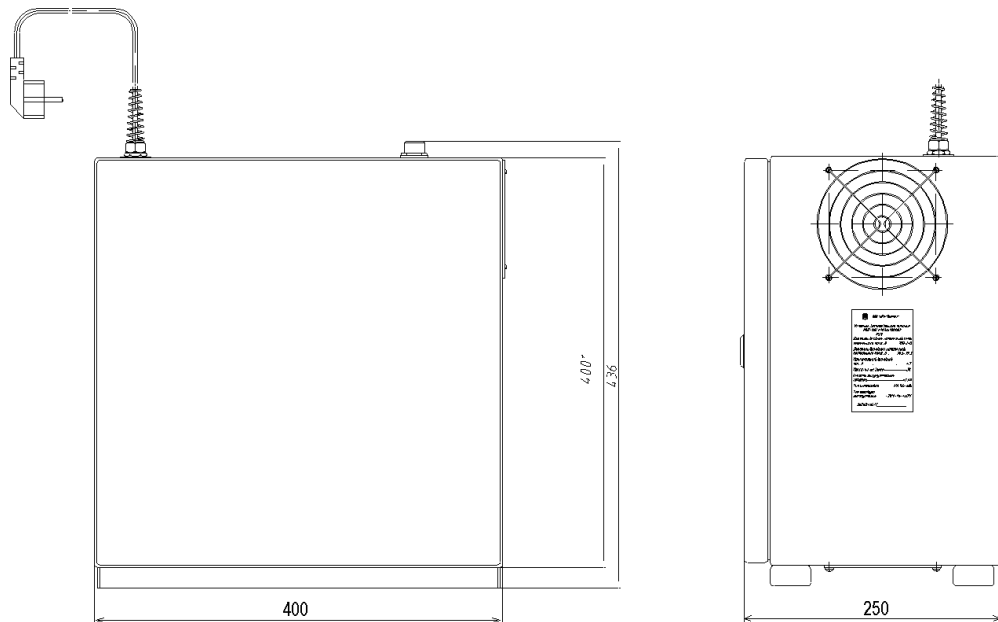


Рисунок Ж.3 – Габаритные размеры ИБП-002

Приложение И (справочное)

Внешний вид и габаритные размеры контроллера КРАУ5.103.051 (с указанием расположения разъемов)

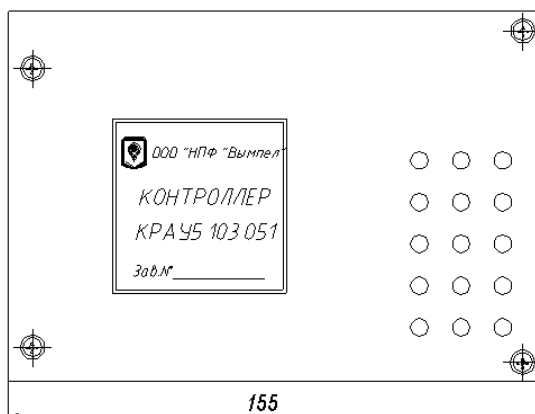
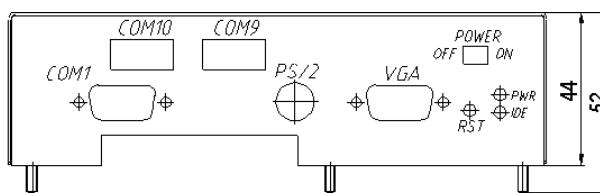
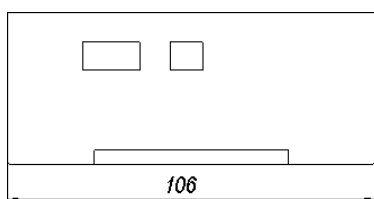
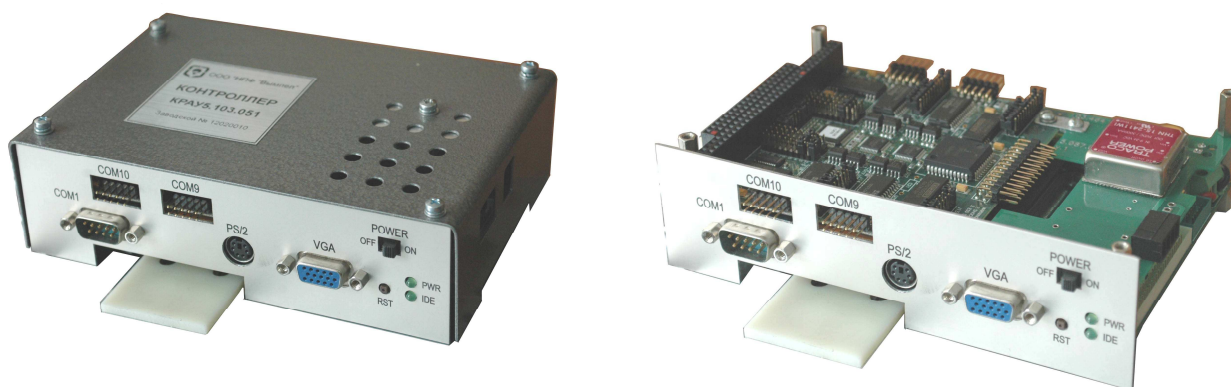


Рисунок И.1 – Внешний вид и габаритные размеры контроллера КРАУ5.103.051

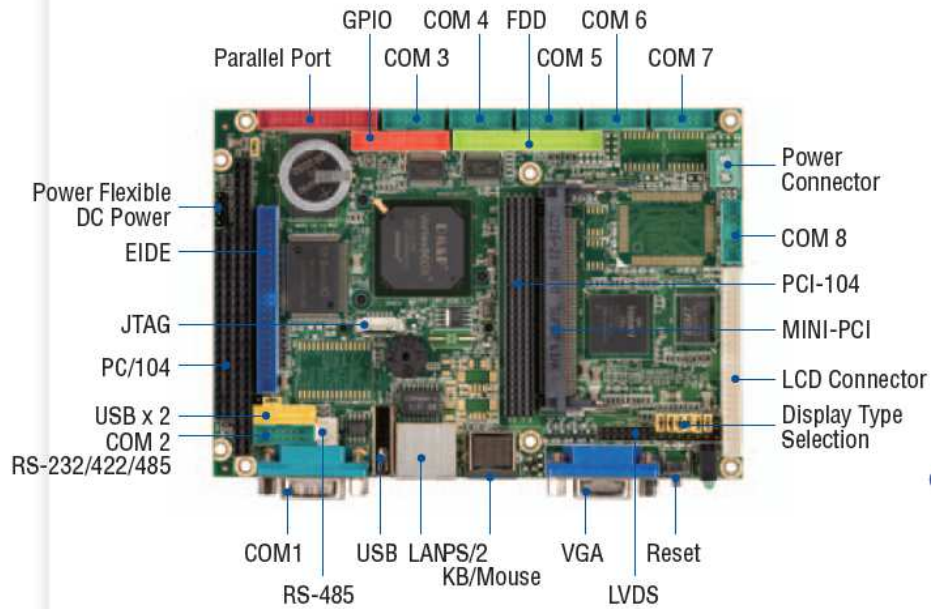
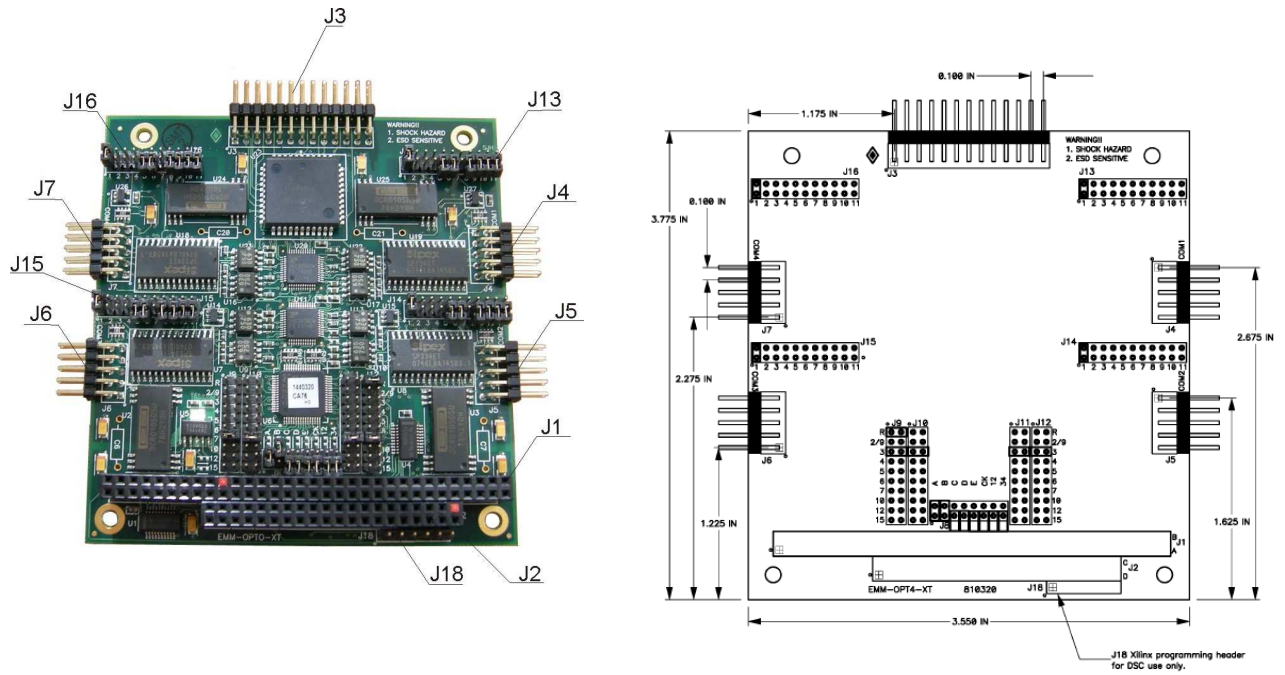


Рисунок И.2 - Плата контроллера с указанием разъемов



Description of Key Elements

- | | |
|---|---|
| J1 PC/104 bus 8-bit bus header | J9 Serial port 4 IRQ selection |
| J2 PC/104 bus 16-bit bus header | J10 Serial port 3 IRQ selection |
| J3 Digital I/O | J11 Serial port 2 IRQ selection |
| J4 Serial port 1 | J12 Serial port 1 IRQ selection |
| J5 Serial port 2 | J13 Serial port 1 configuration & termination |
| J6 Serial port 3 | J14 Serial port 2 configuration & termination |
| J7 Serial port 4 | J15 Serial port 3 configuration & termination |
| J8 Address selection, baud rate selection, RTS flow control | J16 Serial port 4 configuration & termination |

Рисунок И.3 - Модуль COM-портов

Приложение К (справочное)

Расположение разъемов монитора

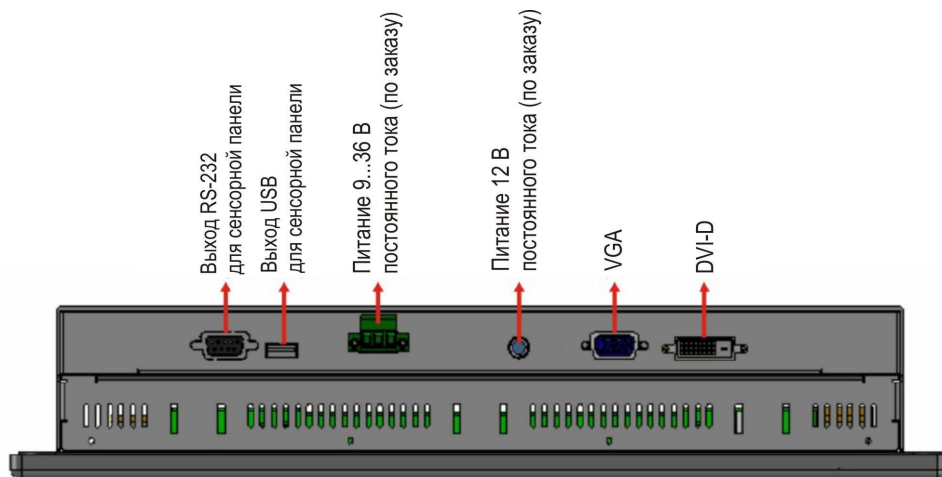
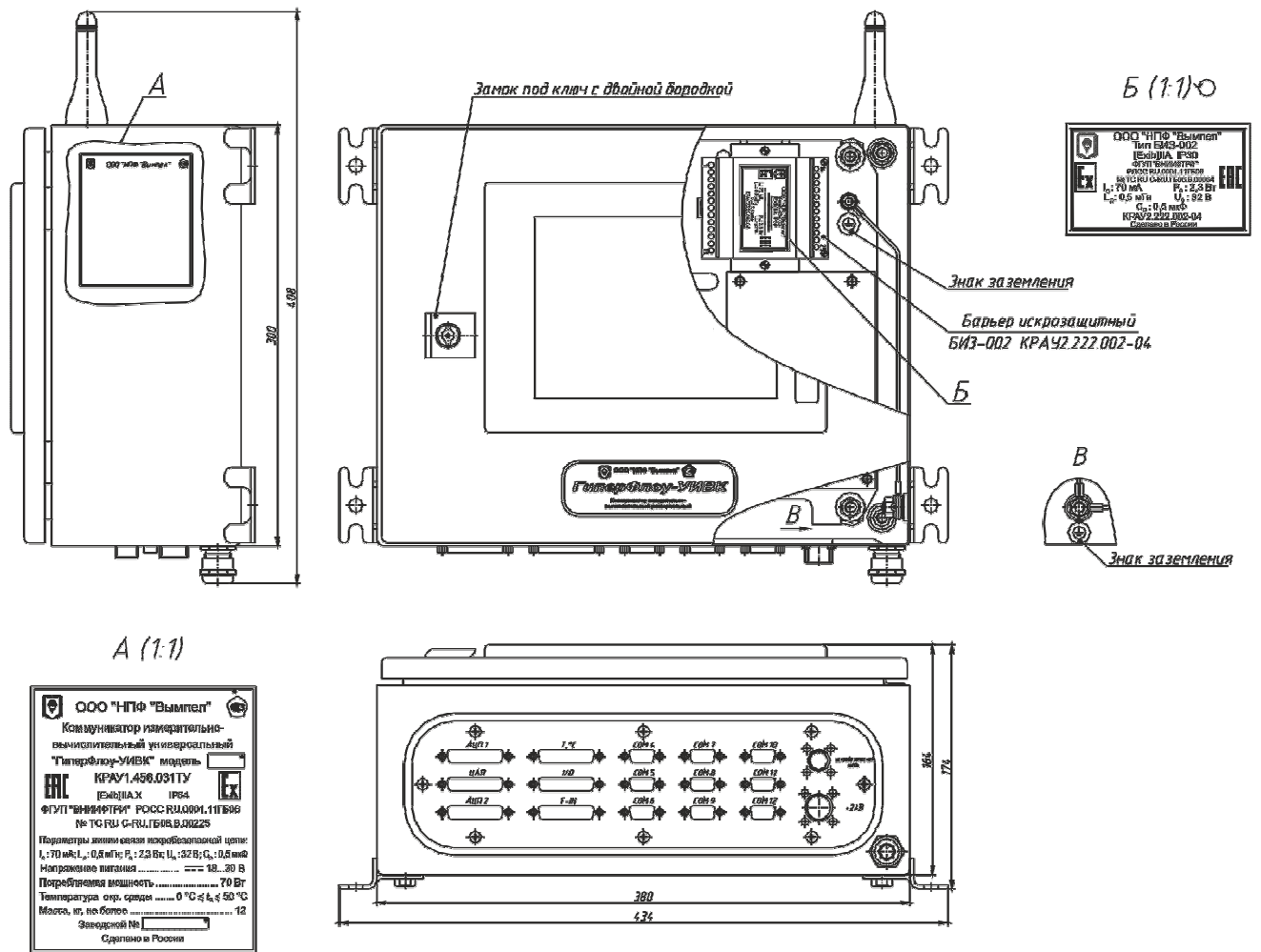


Рисунок К.1

Приложение Л (справочное)

Чертеж средств взрывозащиты коммуникатора «ГиперФлоу-УИВК»

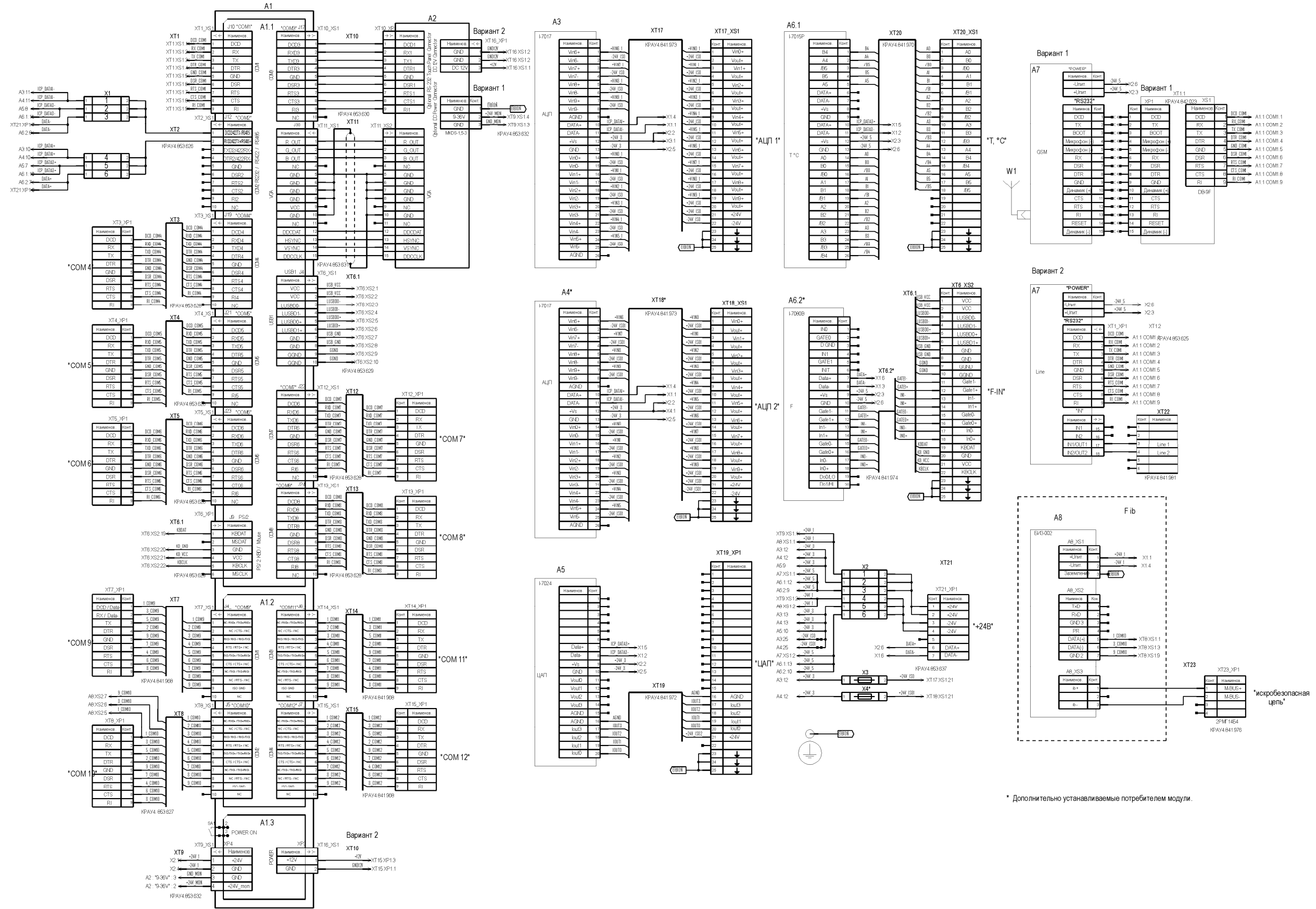


1. Размеры для справок.

2. Электромонтаж барьера искрозащитного БИЗ-002 выполнен согласно руководству по эксплуатации КРАУ2.222.002-04/05РЭ.

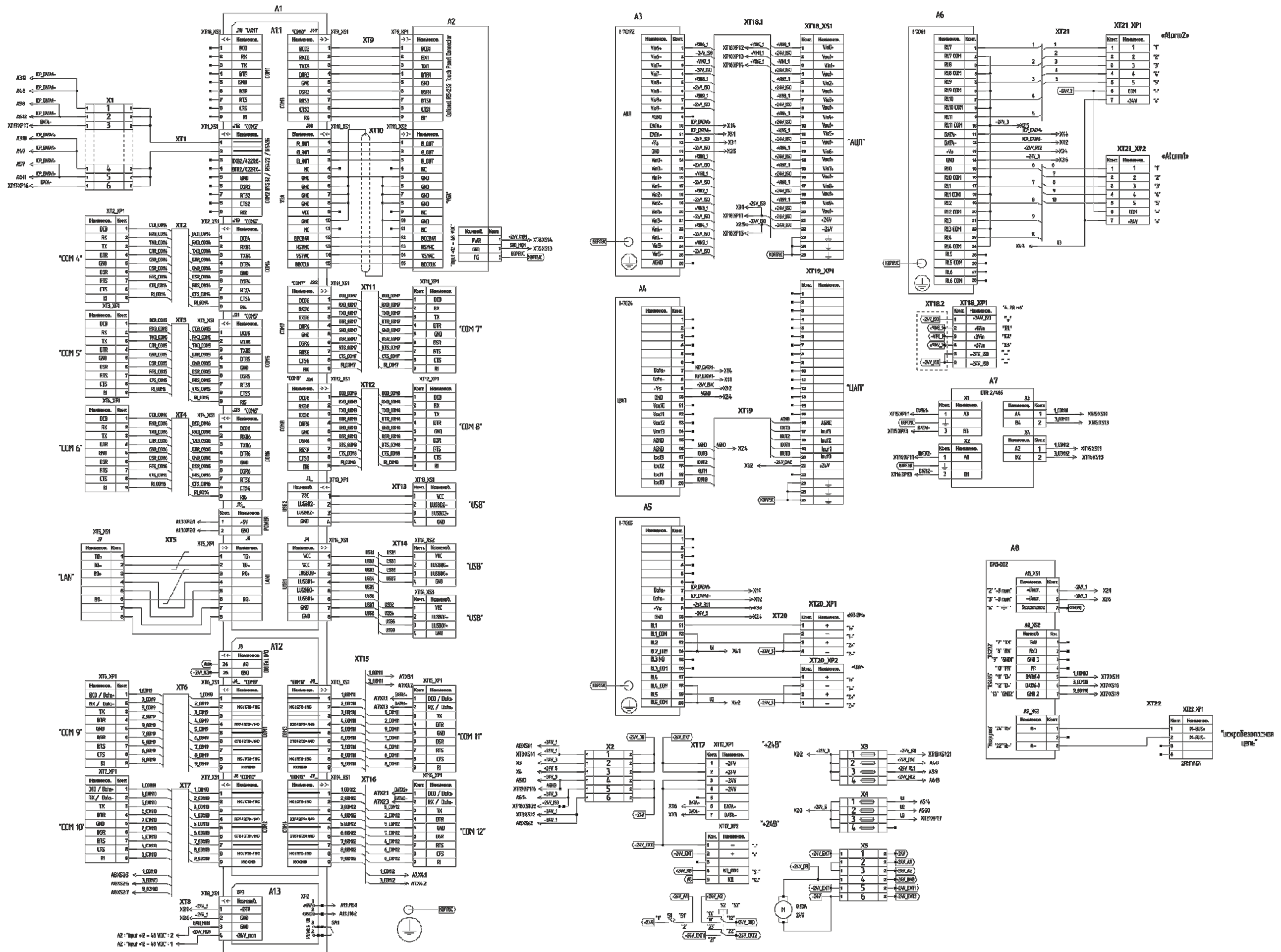
Рисунок Л.1

Приложение М (справочное) Схемы электрические соединений



Позиционные обозначения – в соответствии с таблицей М.1

Рисунок М.1 – Коммуникатор «ГиперФлоу-УИВК» (конструктивное исполнение в металлическом шкафу)



Позиционные обозначения – в соответствии с таблицей М.2

Рисунок М.2 – Коммуникатор «ГиперФлоу-УИВК» (конструктивное исполнение в крейте для монтажа в стойке 19")

Таблица М.1

Поз. обозначение	Наименование	Кол.	Примечание
A1	<u>Контроллер КРАУ5.103.038</u>	1	
A1.1	Процессорная плата VDX-6327D	1	
A1.2	Модуль ЕММ-ОРТ4-ХТ	1	
A1.3	Модуль питания КРАУ5.087.053	1	
A2	Монитор DM-84GHMS/R-R20	1	
A3, A4*	Модуль АЦП I-7017Z	1	
A5	Модуль ЦАП I-7024	1	
A6.1	Модуль измерения температуры I-7015P	1	
A6.2*	Модуль частотного входа I-7080B		
A7	Модем Maestro 100*	1	Вариант 1
	Модем AnCom STF*	1	Вариант 2
A8	Барьер искрозащитный БИЗ-002 КРАУ2.222.002-04	1	
W1	Антенна антивандальная GSM 9004	1	Применять с модемом Maestro 100
X1, X2	Линейка клемм ТВ-1506	2	
X3, X4	Универсальная клемма с держателем предохранителя UT4-HESILED 24 (5x20) в комплекте со вставкой плавкой H520-0.5A/250B (ВПБ6-7)	2	Применять с модулем АЦП I-7017Z
ХТ1.1	Кабель КРАУ4.842.023	1	Применять с модемом Maestro 100
ХТ1.2	Кабель КРАУ4.853.625	1	Применять с модемом AnCom STF
ХТ2	Кабель КРАУ4.853.626	1	
ХТ3 ... ХТ5, ХТ12, ХТ13	Кабель КРАУ4.853.628	5	
ХТ6.1	Кабель КРАУ4.853.629	1	
ХТ6.2	Кабель КРАУ4.841.974	1	Применять с модулем частотного входа I-7080B
ХТ7, ХТ14, ХТ15	Кабель КРАУ4.841.968	3	
ХТ8	Кабель КРАУ4.853.627	1	Применять с барьером искрозащитным БИЗ-002 КРАУ2.222.002-04
ХТ9	Кабель КРАУ4.853.632	1	
ХТ10	Кабель КРАУ4.853.630	1	
ХТ11	Кабель КРАУ4.853.631	1	
ХТ17, ХТ18*	Кабель КРАУ4.841.973	2	Применять с модулем АЦП I-7017Z
ХТ19	Кабель КРАУ4.841.972	1	Применять с модулем ЦАП I-7024Z

Продолжение таблицы М.1

Поз. обозначение	Наименование	Кол.	Примечание
ХТ20	Кабель КРАУ4.841.970	1	Применять с модулем измерения температуры I-7015P
ХТ21	Кабель КРАУ4.853.637	1	
ХТ22	Кабель КРАУ4.841.981	1	Применять с модемом AnCom STF
ХТ23	Кабель КРАУ4.841.976	1	Применять с барьером искрозащитным БИЗ-002 КРАУ2.222.002-04
* Дополнительно устанавливаемые потребителем модули.			

Таблица М.2

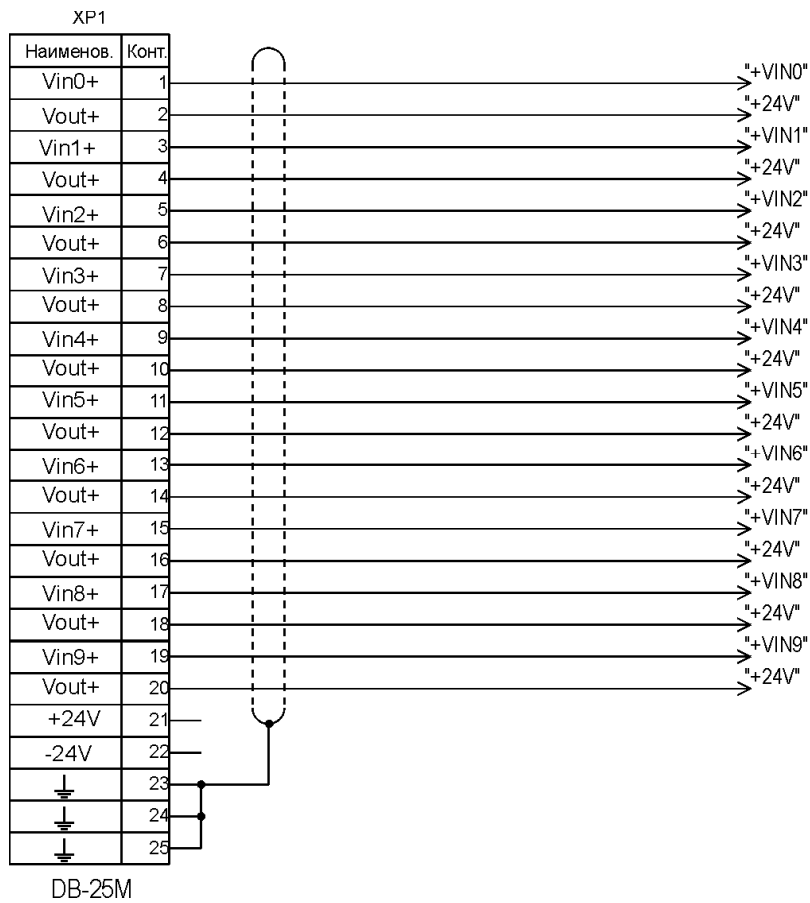
Поз. обозначение	Наименование	Кол.	Примечание
A1	Контроллер КРАУ5.103.063	1	
A1.1	Процессорная плата VDX-6327D	1	
A1.2	Модуль ЕММ-ОПТ4-ХТ	1	
A1.3	Модуль питания КРАУ5.087.053	1	
A2	Монитор ТР-3080/NP	1	Допуск. замена на ТР-3080
A3	Модуль АЦП I-7017Z	1	
A4	Модуль ЦАП I-7024	1	
A5	Модуль реле I-7065	1	
A6	Модуль реле I-7061	1	
A7	УЗИП DTR 2/485	1	
A8	Барьер искрозащитный БИЗ-002 КРАУ2.222.002-04	1	
M	Вентилятор RQD6010MS, 24VDC	1	
X1, X2	Линейка клемм ТВ-1506	2	
X3	Универсальная клемма с держателем предохранителя		
	UT4-HESILED 24 (5x20) в комплекте со вставкой плавкой		
	H520-0.5A/250B (ВПБ6-7)	4	
X4	Универсальная клемма с держателем предохранителя		
	UT4-HESILED 24 (5x20) в комплекте со вставкой плавкой		
	H520-2A/250B (ВПБ6-7)	4	
X5	Линейка клемм ТВ-1506	1	
S1	Автомат защиты YA-0710W, 10 A, 250 B	1	
S2	Выключатель RS-202-3C3-B/B, 15 A, 250 B	1	
ХТ1	Кабель КРАУ4.854.796	1	
ХТ2	Проводник КРАУ7.390.019	1	
ХТ3	Проводник КРАУ7.390.019-01	1	
ХТ4	Проводник КРАУ7.390.019-02	1	

Продолжение таблицы М.2

Поз. обозначение	Наименование	Кол.	Примечание
ХТ5	Кабель КРАУ4.854.785	1	
ХТ6	Кабель КРАУ4.854.797	1	
ХТ7	Кабель КРАУ4.854.798	1	
ХТ8	Кабель КРАУ4.854.799	1	
ХТ9	Кабель КРАУ4.854.800	1	
ХТ10	Кабель КРАУ4.854.801	1	
ХТ11	Проводник КРАУ7.390.019-03	1	
ХТ12	Проводник КРАУ7.390.019-04	1	
ХТ13	Кабель КРАУ4.854.786	1	
ХТ14	Проводник КРАУ7.390.018	1	
ХТ15	Кабель КРАУ4.854.803	1	
ХТ16	Кабель КРАУ4.854.803-01	1	
ХТ17	Кабель КРАУ4.854.804	1	
ХТ18	Кабель КРАУ4.854.805	1	
ХТ19	Кабель КРАУ4.854.806	1	
ХТ20	Кабель КРАУ4.854.788	1	
ХТ21	Кабель КРАУ4.854.789	1	
ХТ22	Кабель КРАУ4.854.807	1	

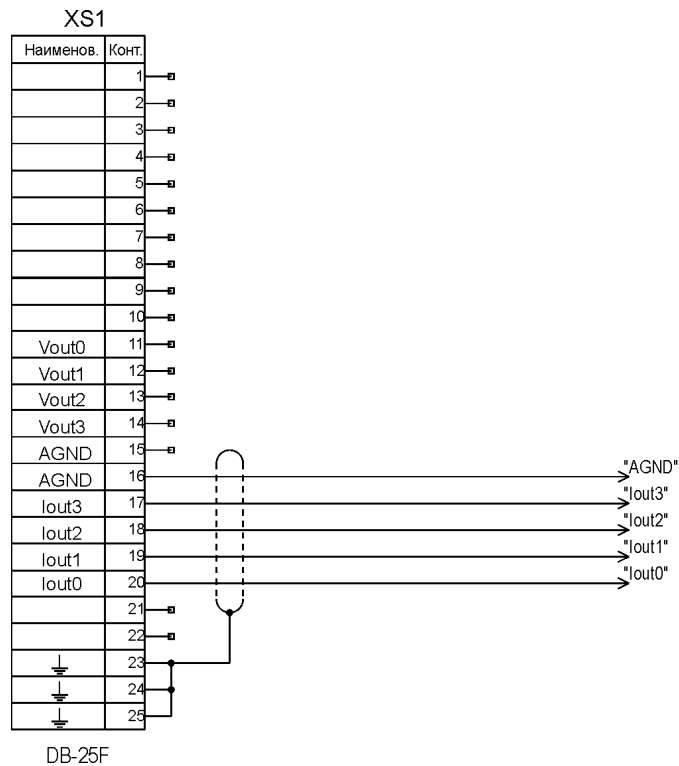
Приложение Н (справочное)

Схемы кабелей для подключения периферийного оборудования



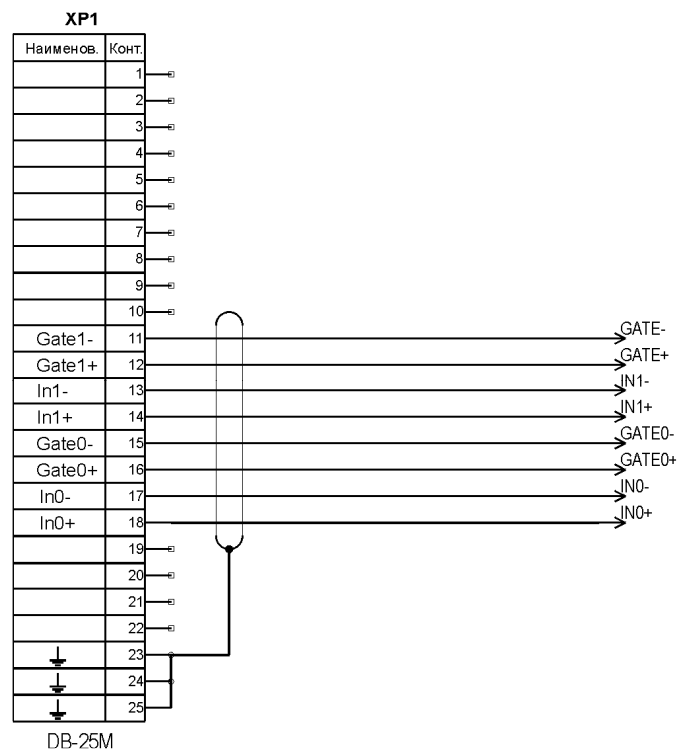
XP1 – вилка DB-25M с кожухом

Рисунок Н.1 - Схема кабеля КРАУ4.841.955 для подключения датчиков с токовым выходом к каналам измерения тока



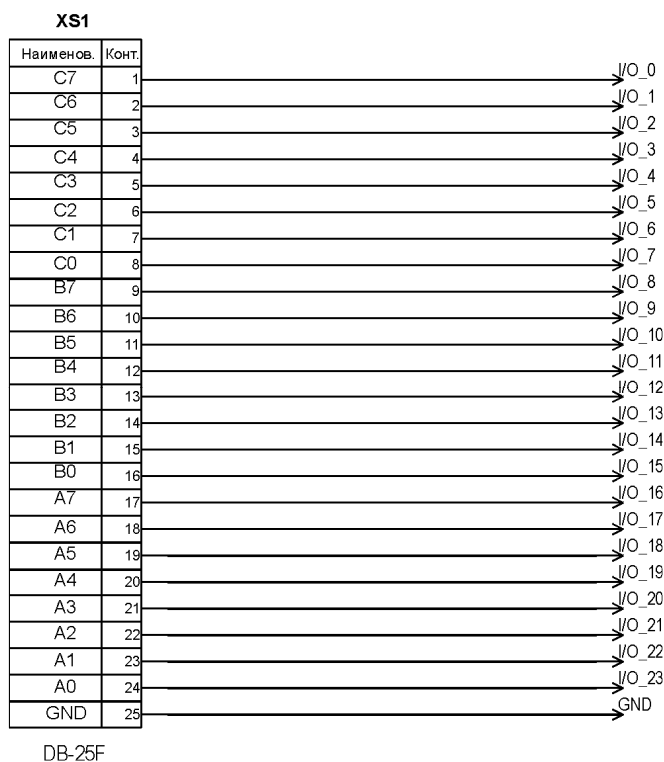
XS1 – розетка DB-25F с кожухом

Рисунок Н.2 - Схема кабеля КРАУ4.841.956 для подключения оборудования к каналам выдачи тока 4...20 мА



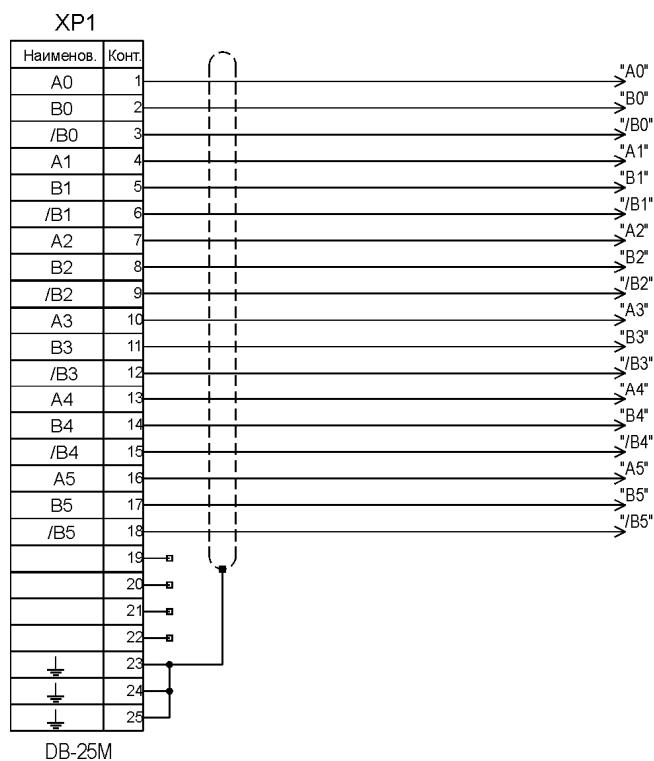
XP1 – вилка DB-25M с кожухом

Рисунок Н.3 – Схема кабеля КРАУ4.841.957 для подключения датчиков с частотным выходом



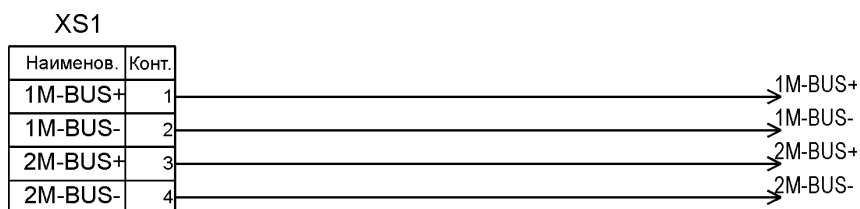
XS1 – розетка DB-25F с кожухом

Рисунок Н.4 – Схема кабеля КРАУ4.841.958 для подключения дискретных датчиков к коммуникатору «ГиперФлоу-УИВК»



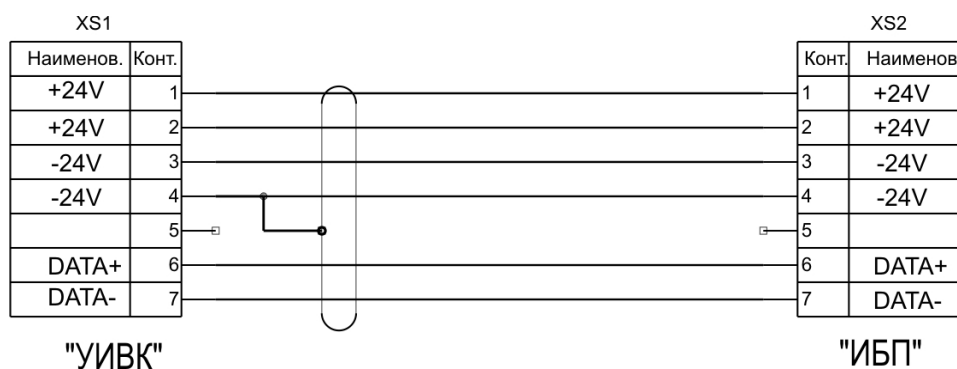
XP1 – вилка DB-25M с кожухом

Рисунок Н.5 – Схема кабеля КРАУ4.841.959 для подключения термopреобразователей сопротивления к каналам измерения температуры



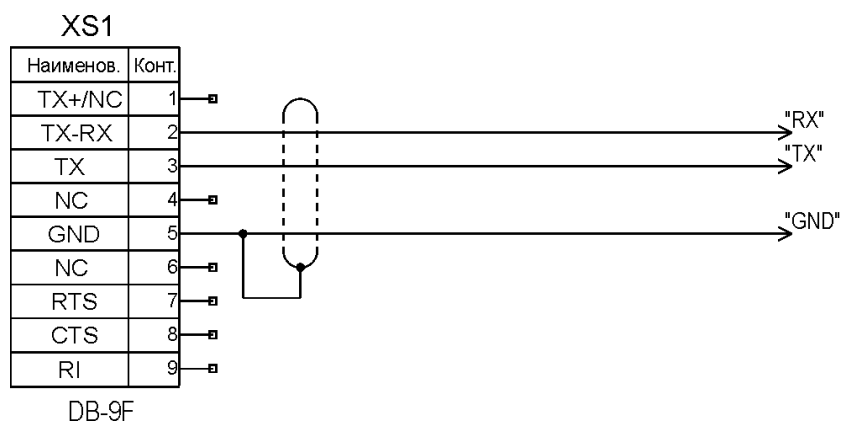
XS1 – розетка ОНЦ-РГ-09-7/18-Р12

Рисунок Н.6 – Схема кабеля КРАУ4.841.960 для подключения приборов «ГиперФлоу-3Пм»



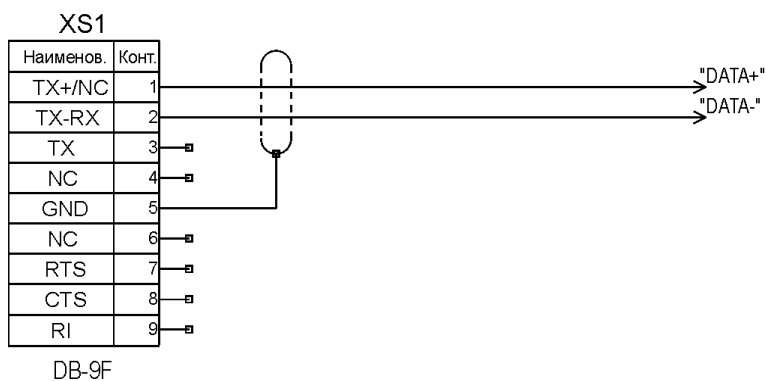
XS1 - розетка ОНЦ-РГ-09-7/18-Р12

Рисунок Н.7 – Схема кабеля КРАУ4.841.961 для подключения источника бесперебойного питания ИБП-002



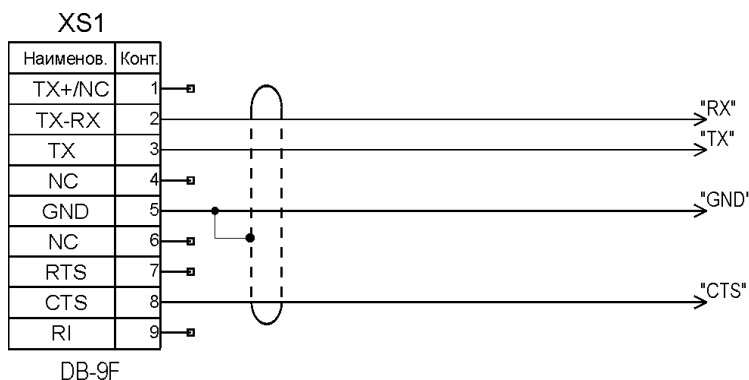
XS1 – розетка DB-9F с кожухом

Рисунок Н.8 – Схема кабеля КРАУ4.841.962 для подключения периферийного оборудования по интерфейсу RS-232



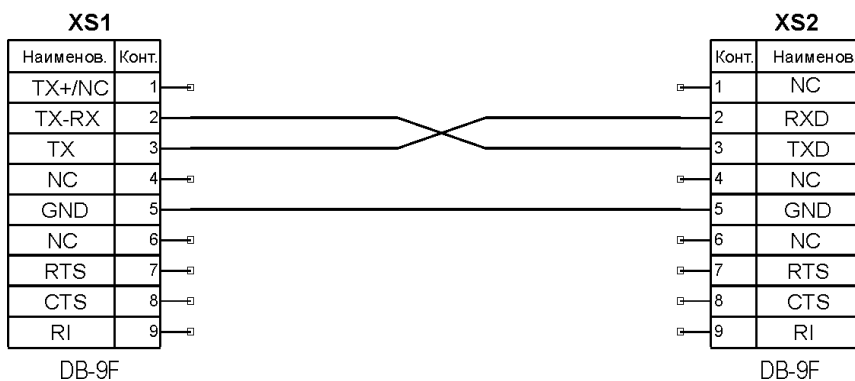
XS1 – розетка DB-9F с кожухом

Рисунок Н.9 – Схема кабеля КРАУ4.841.963 для подключения периферийного оборудования по интерфейсу RS-485



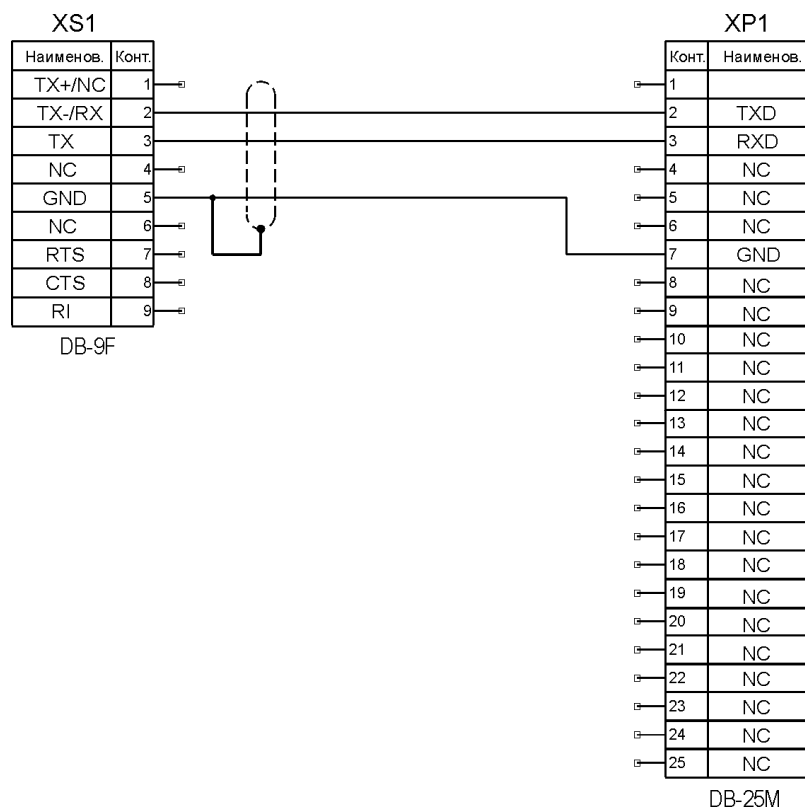
XS1 – розетка DB-9F с кожухом

Рисунок Н.10 – Схема кабеля КРАУ4.841.964 для подключения комплекса «Суперфлоу»



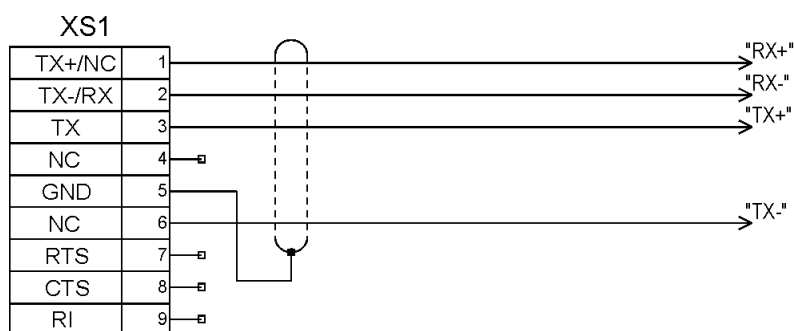
XS1, XS2 – розетка DB-9F с кожухом

Рисунок Н.11 – Схема кабеля КРАУ4.841.965 для подключения технологического компьютера



XS1 – розетка DB-9F с кожухом (подключение к компьютеру);
 XP1 – вилка DB-25M с кожухом (подключение к принтеру)

Рисунок Н.12 – Схема кабеля КРАУ4.841.966 для подключения принтера EPSON LX-300



XS1 – розетка DB-9F с кожухом

Рисунок Н.13 – Схема кабеля КРАУ4.841.967 для подключения периферийного оборудования по интерфейсу RS-422

Приложение П (справочное)

Описание меню коммуникатора «ГиперФлоу-УИВК»

П.1 Главное окно коммуникатора «ГиперФлоу-УИВК» показано на рисунках П.1 и П.1а.



Рисунок П.1

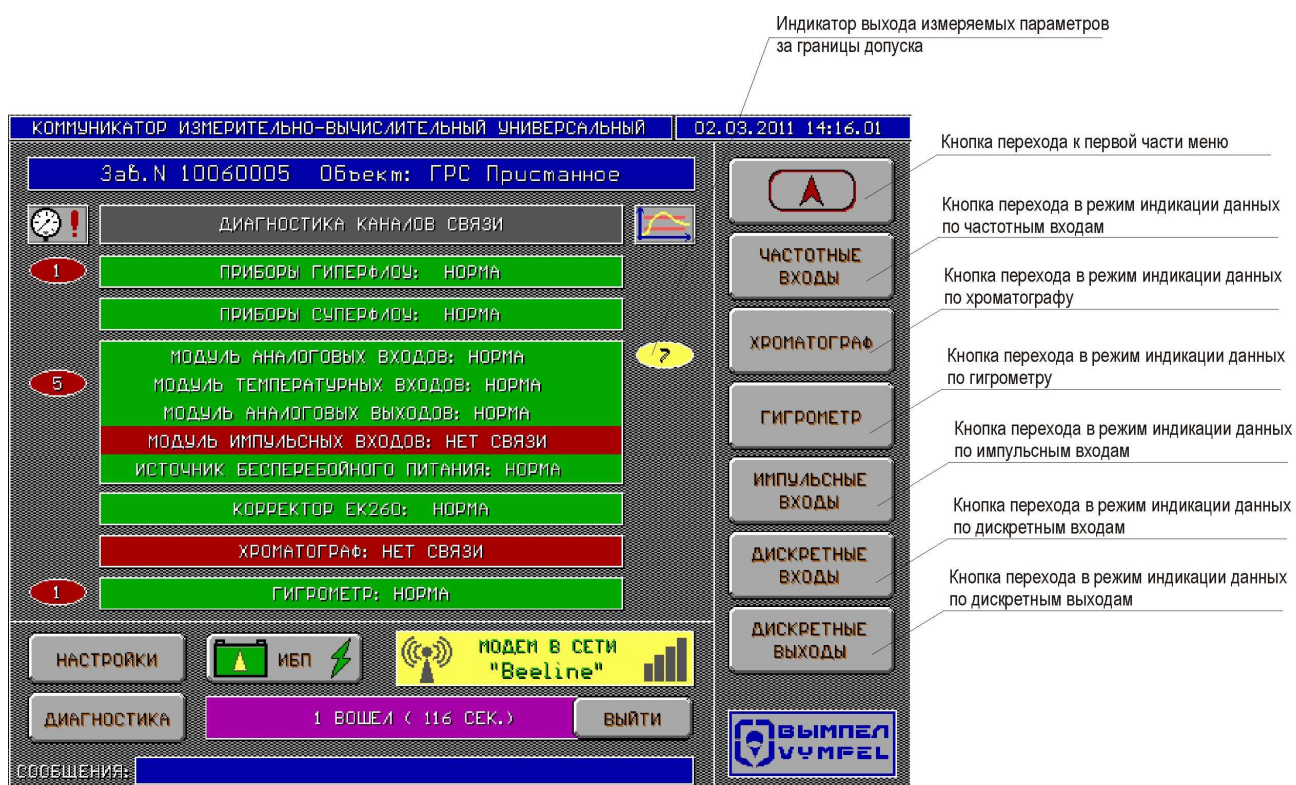







Рисунок П.1а

В правой части окна расположены кнопки перехода в режимы индикации данных по отдельным типам обслуживаемых приборов. В левой части расположены индикаторы наличия связи с подключенными приборами. В случае отсутствия связи соответствующее поле становится красным. В случае, если какие-либо параметры, принимаемые от приборов, выходят за уставки, рядом с этим прибором выводится маркер желтого цвета с указанием количества таких параметров. В случае если от подключенного прибора принимаются сообщения об ошибках в измерительных каналах, слева от строки выводится маркер красного цвета с указанием количества таких приборов. В нижней части окна расположены кнопки доступа к сервисным функциям: вызов окна настроек коммуникатора «ГиперФлоу-УИВК», окна архива самодиагностики, окна состояния источника бесперебойного питания и окна архива сеансов работы пользователей. В самом низу окна расположена строка сообщений коммуникатора, в которую выводится информация о процессе чтения архивных данных или чтения/записи параметров настройки подключенных приборов.

Индикатор состояния источника бесперебойного питания (ИБП-002) может отображать следующие данные:

-  – есть сетевое питание, идет зарядка батарей;
-  – есть сетевое питание, батареи полностью заряжены;
-  – ИБП отсутствует;
-  – нет сетевого питания, идет разрядка батарей;
-  – разница напряжений между батареями больше нормы.

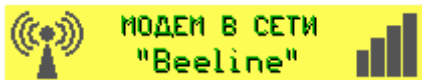
При нажатии на индикатор выводится окно с параметрами источника бесперебойного питания в соответствии с рисунком П.36.

Индикатор состояния источника бесперебойного питания (Штиль или аналогичный) может отображать следующие данные:

-  – есть сетевое питание;
-  – нет сетевого питания.

Индикатор состояния GSM-модема:

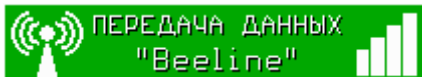
-  – GSM-модем не зарегистрирован в сети.



– GSM-модем зарегистрирован в сети и находится в режиме ожидания с указанием уровня сигнала сети;



– GSM-модем отключен;



– GSM-модем находится в режиме передачи данных с указанием оператора и уровня сигнала сети.

Окно индикации текущих данных по приборам «ГиперФлоу» представлено на рисунке П.2.

КОММУНИКАТОР ИЗМЕРИТЕЛЬНО-ВЫЧИСЛИТЕЛЬНЫЙ УНИВЕРСАЛЬНЫЙ		02.03.2011 14:12:00				
ГИПЕРФЛОУ (экран 1)						
N	НАЗВАНИЕ СТРУНЫ	ПЕРЕПАД КГС/М2	ДАВЛ-Е КГС/СМ2	ТЕМ-РА ГРАД. Ц.	СТ. РАСХОД СТ. М3/ЧАС	СТ. НАКОП. ОБЪЕМ СТ. М3
0						
1	ВЫХОД ГРС	50.501	0.10431	ОШИБКА	ОШИБКА	44664.16
2	ГРС 2	120.00	60.000	20.0	289.19	35485.59
3						
4	ГРС ПРИСТАННОЕ	95.203	50.000	22.0	77068	90484911.54
5						
6						
7						
8						
9						
10						
11						
12						
13						
14						
15						

СТРУНА 1 ЭКРАН 1 ЭКРАН 2 АРХИВ ВЫХОД В МЕНЮ

СООБЩЕНИЯ:

Рисунок П.2

Данное окно может содержать информацию по 16 приборам (с сетевыми номерами от 0 до 15). Если информационный обмен с прибором установлен, строка подсвечивается синим цветом, а номер прибора – серым. Если связь отсутствует, строка черного цвета, а номер – красного. Если прибор не включен в опрос, номер подсвечивается красным цветом. При нажатии кнопки «ЭКРАН 2» отображается окно с дополнительными данными в соответствии с рисунком П.3.

КОММУНИКАТОР ИЗМЕРИТЕЛЬНО-ВЫЧИСЛИТЕЛЬНЫЙ УНИВЕРСАЛЬНЫЙ		02.03.2011 14:12.05			
ГИПЕРФЛОУ (экран 2)					
N	ДАТА/ВРЕМЯ ПРИБОРА	КД	ТС	ТЕПЛ. СГОР. ГДж/час	НАКОП. ТЕПЛОТА ГДж
0					
1	02.03.2011 14:11:49	Разомкнут	Разомкнут	ОШИБКА	1518.83
2	02.03.2011 11:42:47	Разомкнут	Разомкнут	860.00	0.00
3					
4	02.03.2011 14:11:26	Разомкнут	Разомкнут	2652.2	3113907.76
5					
6					
7					
8					
9					
10					
11					
12					
13					
14					
15					

СТРУНА 1 ЭКРАН 1 ЭКРАН 2 АРХИВ ВЫХОД В МЕНЮ

СООБЩЕНИЯ: _____

Рисунок П.3

При расхождении часов прибора с часами коммуникатора более чем на 30 с, соответствующая ячейка подсвечивается красным цветом.

Нажатием кнопки «АРХИВ» оператор может инициировать чтение архивных данных с приборов. Однако «ГиперФлоу-УИВК» в автоматическом режиме также считывает архивы с приборов каждый час.

Выбор струны для детального просмотра осуществляется нажатием на ячейку с названием струны, при этом в названии кнопки в нижнем левом углу должен появиться номер выбранной струны. Нажав на эту кнопку, оператор переходит в окно в соответствии с рисунком П.4.

КОММУНИКАТОР ИЗМЕРИТЕЛЬНО-ВЫЧИСЛИТЕЛЬНЫЙ УНИВЕРСАЛЬНЫЙ		02.03.2011 14:12.11	
ГРС 2 СЕТ. N 2 ЗАВ. N 080203415 ПО 46			
dP, КГС/М2	120.00	КД	Разомкнут
P, КГС/CM2	60.000	ТС	<input type="checkbox"/> <input checked="" type="radio"/>
T, ГРАД. Ц.	20.0		
Qm, СТ. М3/ЧАС	289.19		
Qn, СТ. М3	35485.59		
Wm, ГДж/ЧАС	860.00		СУТОЧНЫЙ ОТЧЕТ
Wn, ГДж	0.00		ЧАСОВОЙ ОТЧЕТ
ДАТА/ВРЕМЯ	02.03.2011 11:42:47		КОРРЕКЦИЯ ЧАСОВ
НАСТРОЙКА	ОПРОС <input checked="" type="checkbox"/>		ВЫХОД

СООБЩЕНИЯ: Считаны настройки Гиперфлоу 1

Рисунок П.4

Данное окно позволяет просмотреть данные по выбранному «ГиперФлоу» в укрупненном формате. Нажатие кнопки «КОРРЕКЦИЯ ЧАСОВ» приводит к передаче в прибор показаний часов коммуникатора.

Также можно включить или выключить телеметрический сигнал «ГиперФлоу» (ТС), задать верхнюю и нижнюю предупредительную границу для перепада давления, давления, температуры, мгновенного расхода и мгновенной теплоты сгорания. Для этого нужно нажать на поле соответствующего параметра, после чего появятся окна ввода нижней и верхней величины предупреждения, как на рисунках П.5 и П.6.

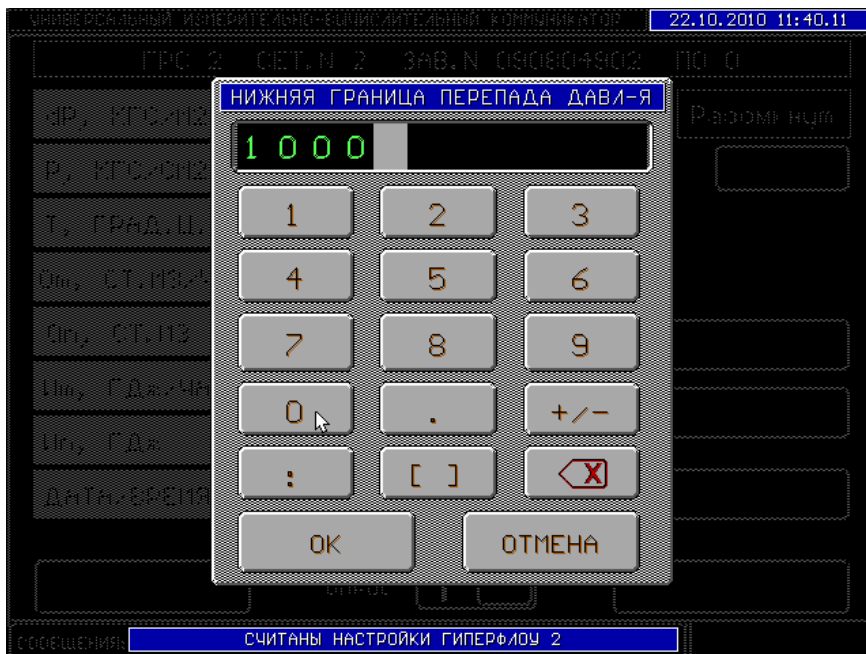


Рисунок П.5

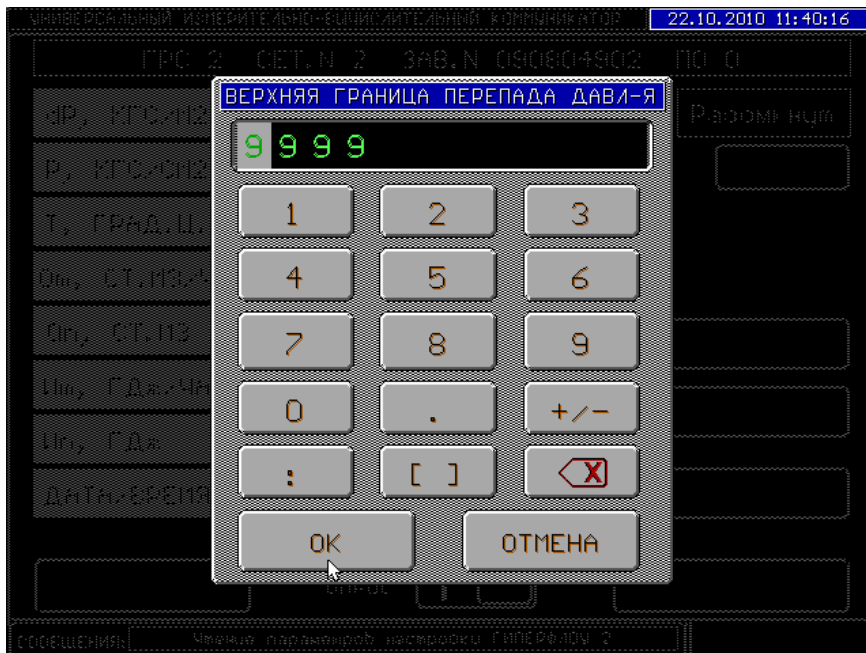


Рисунок П.6

Для включения или выключения прибора из циклического опроса следует нажать на переключатель «ОПРОС». Следует иметь в виду, что по выключенным из опроса приборам архивы не считываются.

Окно просмотра архива вызывается нажатием кнопок «ЧАСОВОЙ АРХИВ» или «СУТОЧНЫЙ АРХИВ», при этом запускается процесс считывания параметров настройки прибора (см. рисунок П.7).

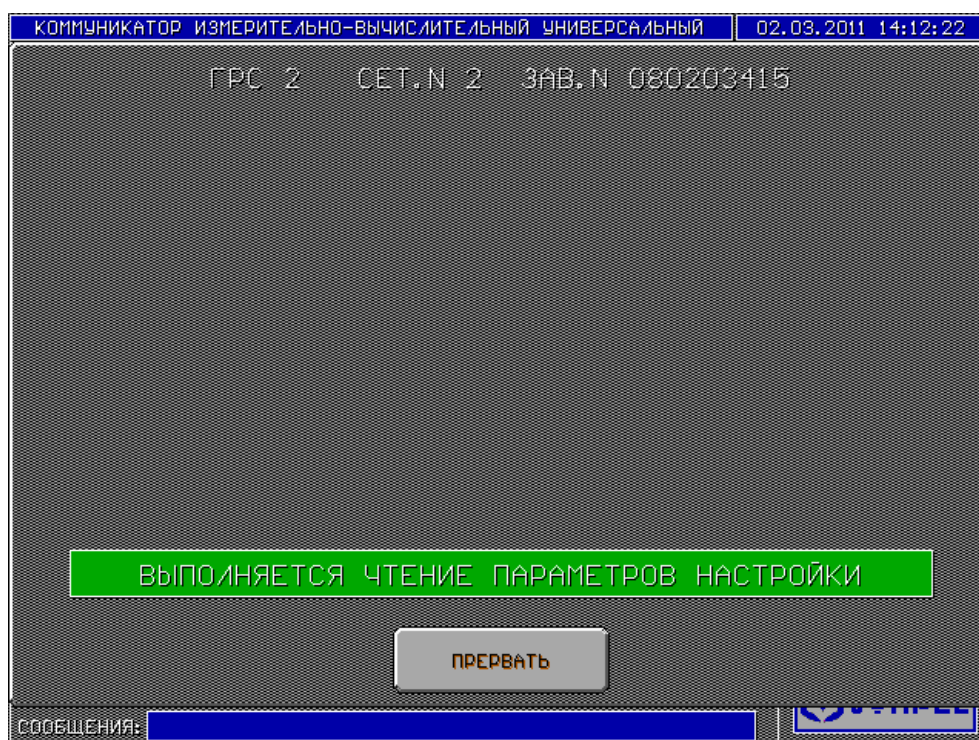


Рисунок П.7

По окончании чтения выводится окно, содержащее отчетный документ (см. рисунок П.8).

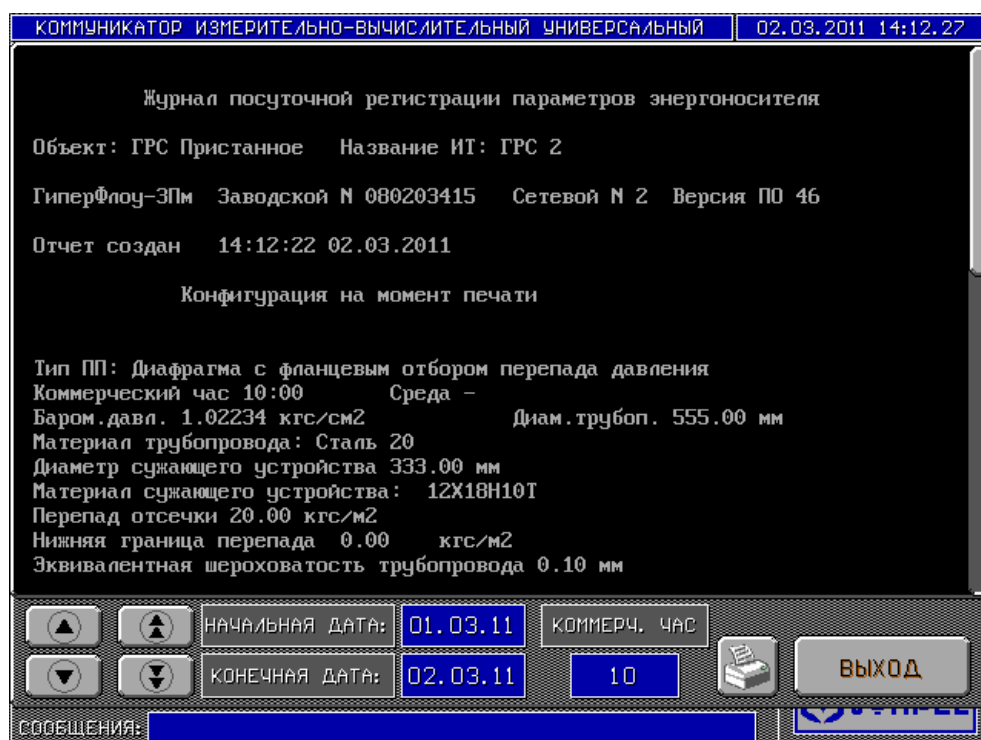


Рисунок П.8

Прокрутка отчета возможна как кнопками в левом углу экрана, так и перемещением ползунка справа (а также можно просто перемещать палец по экрану, при этом текст будет прокручиваться вверх или вниз). Нажав на поля с начальной или конечной датой, можно выбрать интервал построения отчета. Нажав на кнопку с изображением принтера, можно отправить документ на печать (при условии, что к коммуникатору подключен принтер).

Нажатие на кнопку «НАСТРОЙКА» в окне рис.П.4 вызывает окно параметров настройки прибора (см. рисунок П.9).

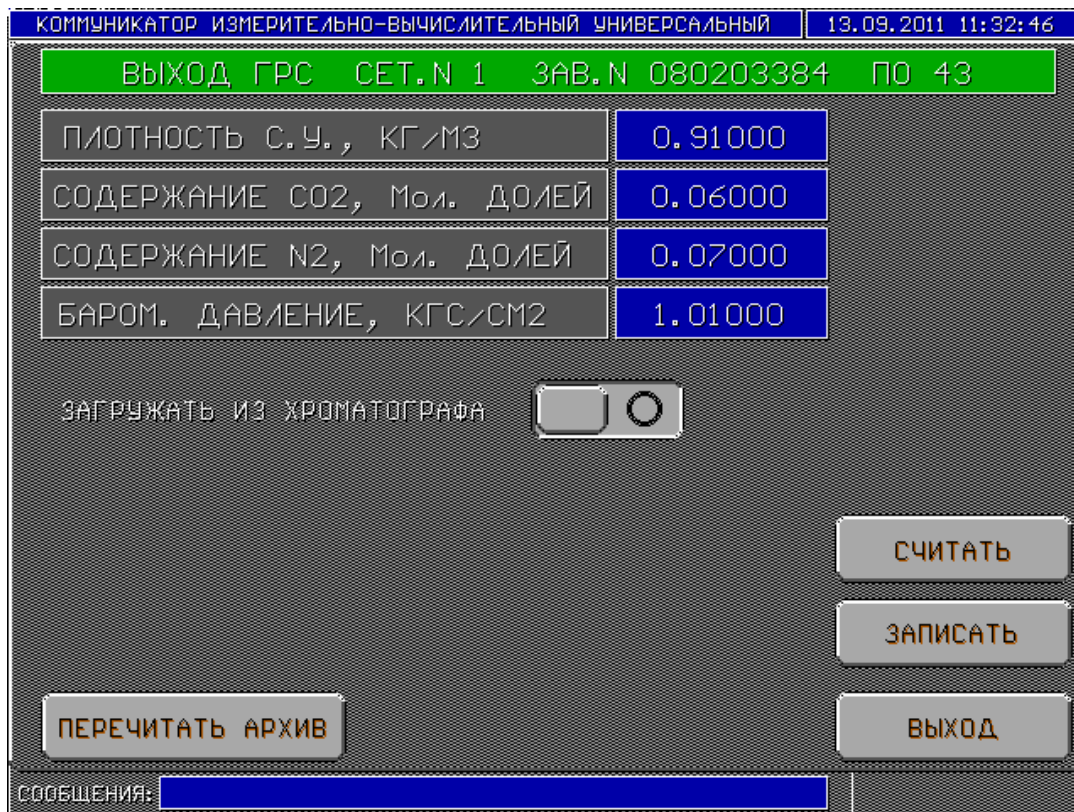


Рисунок П.9

Окно позволяет считать, изменить и записать в прибор параметры качества газа. Также включить и выключить автоматическую загрузку в прибор данных хроматографа.

Кнопка «ПЕРЕЧИТАТЬ АРХИВ» позволяет оператору принудительно считать часовые и суточные архивы за заданный период времени (не более 45 суток) из прибора «Гипер-Флоу». После нажатия кнопки появится запрос количества часов для перечитывания.

П.10. Окно индикации текущих данных по приборам «Суперфлоу» представлено на рисунке

КОММУНИКАТОР ИЗМЕРИТЕЛЬНО-ВЫЧИСЛИТЕЛЬНЫЙ УНИВЕРСАЛЬНЫЙ						02.03.2011 14:12:55
СУПЕРФЛОУ (СТРУНЫ) экран 1						
N	НАЗВАНИЕ СТРУНЫ	ПЕРЕПАД КГС/М2	ДАВЛ-Е КГС/CM2	ТЕМ-РА ГРАД.Ц.	РАСХОД, СТ.М3/ЧАС	ОБЪЕМ ТЕКУЩ. Д., СТ.М3
0						
1	СТРУНА 3	2000.0	20.000	0.0	78287	329242.31
2	ТЭЦ 4	1000.00	9.9998	1.0	21643	91019.80
3						
4						
5						
6						
7						
8						

СТРУНА 1 ЭКРАН 1 ЭКРАН 2 АРХИВ ВЫХОД В МЕНЮ

СООБЩЕНИЯ: _____

Рисунок П.10

Окно текущих данных по выбранному прибору в соответствии с рисунком П.11.

КОММУНИКАТОР ИЗМЕРИТЕЛЬНО-ВЫЧИСЛИТЕЛЬНЫЙ УНИВЕРСАЛЬНЫЙ						02.03.2011 14:13:00
СТРУНА 3 СЕТ. N 1 СТРУНА 2						
дР, КГС/М2	2000.0		ВЕРСИЯ ПО 9F20RU7C CRC ПО 58364			
Р, КГС/CM2	20.000					
Т, ГРАД.Ц.	0.00					
Qм СТ.М3/ЧАС	78287					
Qн Т. Д, СТ.М3	329351.06					
Qн П. Д, СТ.М3	905742.62		СУТОЧНЫЙ ОТЧЕТ			
Qн ОБЩ, СТ.М3	275033.47		ЧАСОВОЙ ОТЧЕТ			
W, МДж	11117591		КОРРЕКЦИЯ ЧАСОВ			
ДАТА/ВРЕМЯ	02.03.2011 14:12:29					
НАСТРОЙКА	ВПРОС	<input type="checkbox"/>	ВЫХОД			

СООБЩЕНИЯ: _____

Рисунок П.11

На экране отображается также версия ПО и контрольная сумма прошивки «Суперфлоу».

Экран параметров настройки в соответствии с рисунком П.11а.

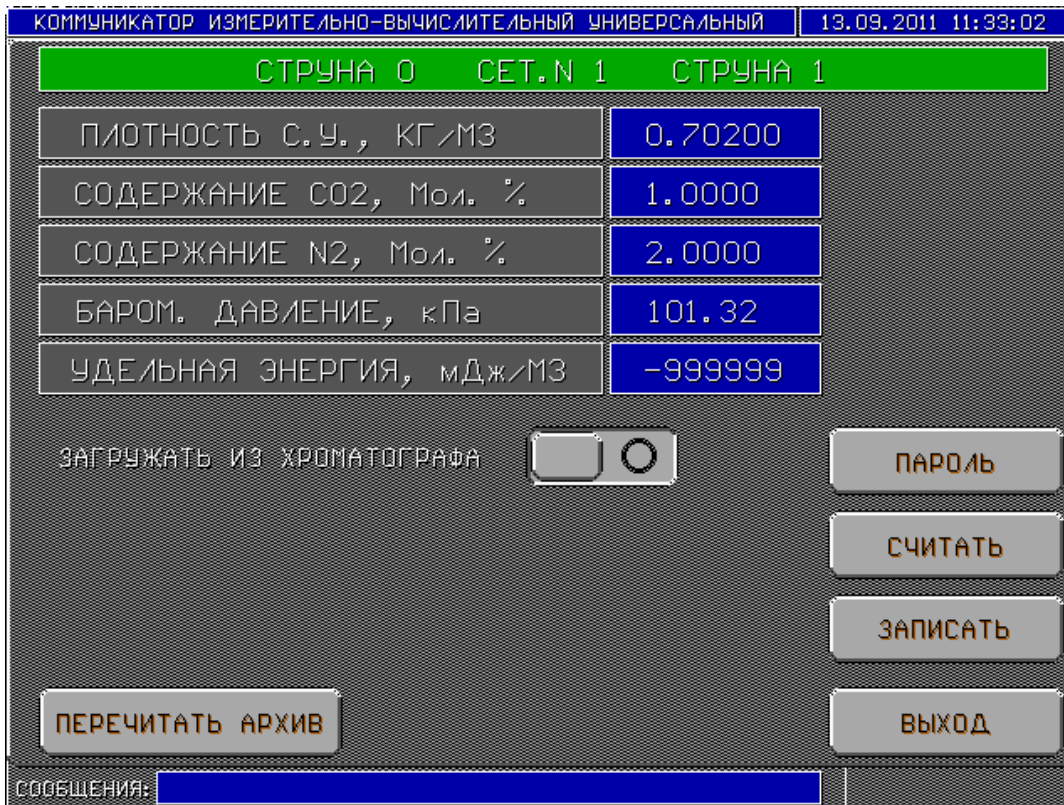


Рисунок П.11а

Кнопка «ПЕРЕЧИТАТЬ АРХИВ» позволяет оператору принудительно считать часовые и суточные архивы за заданный период времени (не более 35 суток) из прибора «Суперфлоу». После нажатия кнопки появится запрос количества часов для перечитывания.

Кнопка «ПАРОЛЬ» позволяет задать пароль на запись параметров в «Суперфлоу». Заданный пароль должен совпадать с паролем, прописанным в сам прибор при помощи СНІТа (см. рисунок П.12).

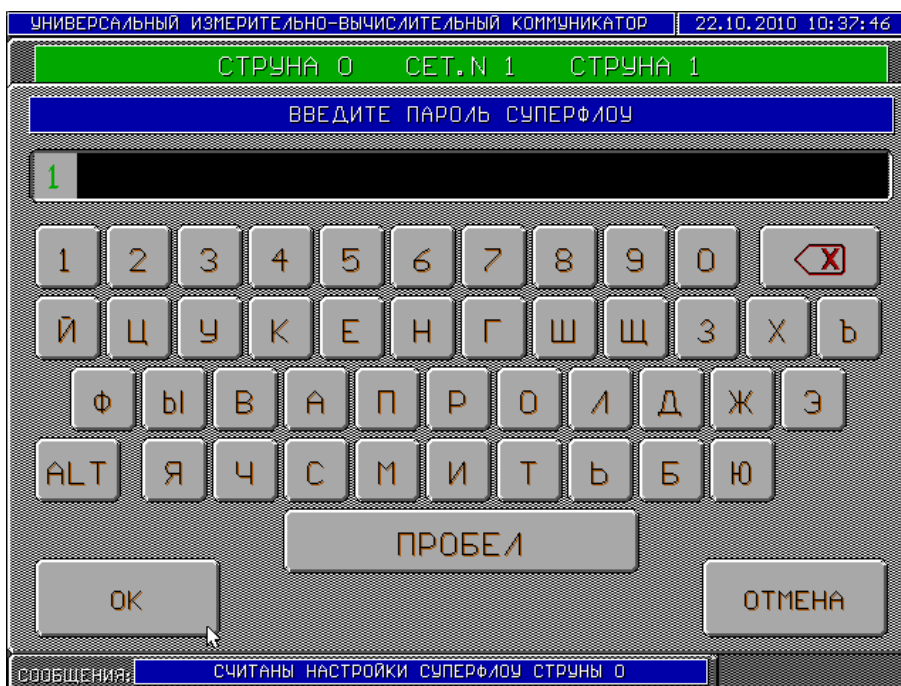


Рисунок П.12

Окно индикации текущих данных по приборам ЕК260 представлено на рисунке П.13.

КОММУНИКАТОР ИЗМЕРИТЕЛЬНО-ВЫЧИСЛИТЕЛЬНЫЙ УНИВЕРСАЛЬНЫЙ				02.03.2011 14:14:00		
КОРРЕКТОРЫ ЕК260/ЕК88 (ОБЩИЕ ДАННЫЕ) экран 1						
N	НАЗВАНИЕ СТРУНЫ	Р. РАСХОД Р. М3/ЧАС	ДАВЛ-Е БАР	ТЕМ-РА ГРАД. Ц.	СТ. РАСХОД СТ. М3/ЧАС	СТ. ОБЪЕМ СТ. М3
0	КОРРЕКТОР 1	0.00000	1.0189	21.8	0.00000	19588.529
1						
2						
3						
4						
5						

СТРУНА 0 ЭКРАН 1 ЭКРАН 2 АРХИВ ВЫХОД В МЕНЮ

СООБЩЕНИЯ: _____

Рисунок П.13

Окно текущих данных по выбранному прибору – в соответствии с рисунком П.14.

КОММУНИКАТОР ИЗМЕРИТЕЛЬНО-ВЫЧИСЛИТЕЛЬНЫЙ УНИВЕРСАЛЬНЫЙ				02.03.2011 14:13:33		
КОРРЕКТОР 1 СЕТ. N 0 ЗАВ. N 030300161						
Qw, Р. М3/ЧАС	0.00000			ОБЩИЕ ДАННЫЕ		
Qnw, Р. М3	19971.000			НЕВОЗМУЩЕННЫЕ		
P, БАР	1.0189	(1.0189)		ВОЗМУЩЕННЫЕ		
T, ГРАД. Ц.	21.82	(21.82)		СУТОЧНЫЙ ОТЧЕТ		
Qs, СТ. М3/ЧАС	0.00000			ЧАСОВОЙ ОТЧЕТ		
Qns, СТ. М3	19588.529			КОРРЕКЦИЯ ЧАСОВ		
W, кВт/ЧАС	0.00000			НАСТРОЙКА		
Wn, кВт	0.000			ВПРОС <input type="checkbox"/>		
ДАТА/ВРЕМЯ	02.03.11 14:12:46			ВЫХОД		

СООБЩЕНИЯ: Считаны настройки ЕК260 'КОРРЕКТОР 1'

Рисунок П.14

Кнопки «ОБЩИЕ ДАННЫЕ», «НЕВОЗМУЩЕННЫЕ» и «ВОЗМУЩЕННЫЕ» позволяют включить отображение соответствующих данных по прибору.

Экран параметров настройки в соответствии с рисунком П.15.

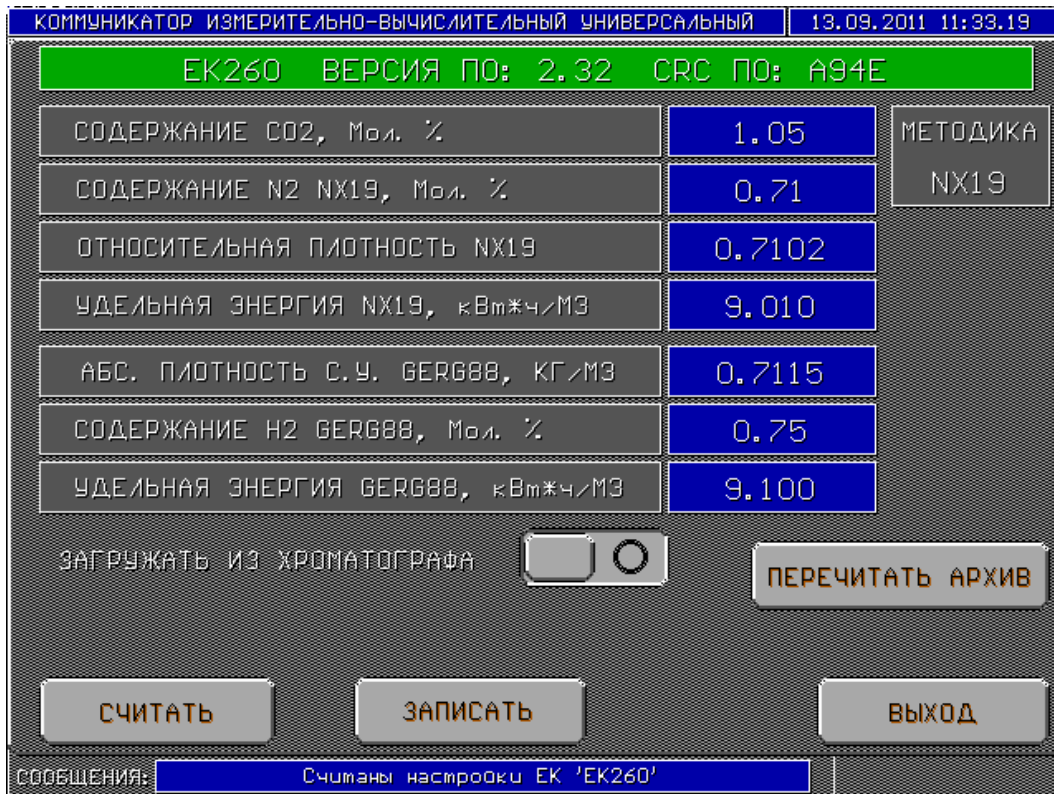


Рисунок П.15

Кнопка «ПЕРЕЧИТАТЬ АРХИВ» позволяет оператору принудительно считать часовые архивы за заданный период времени (не более 45 суток) из прибора «ЕК-260/270». После нажатия кнопки появится запрос количества часов для пересчета.

Экран задания параметров контура баланса расходов (т.е. включение в состав контура приборов измерения расхода, по которым рассчитывается баланс) приведен на рисунке П.15а.

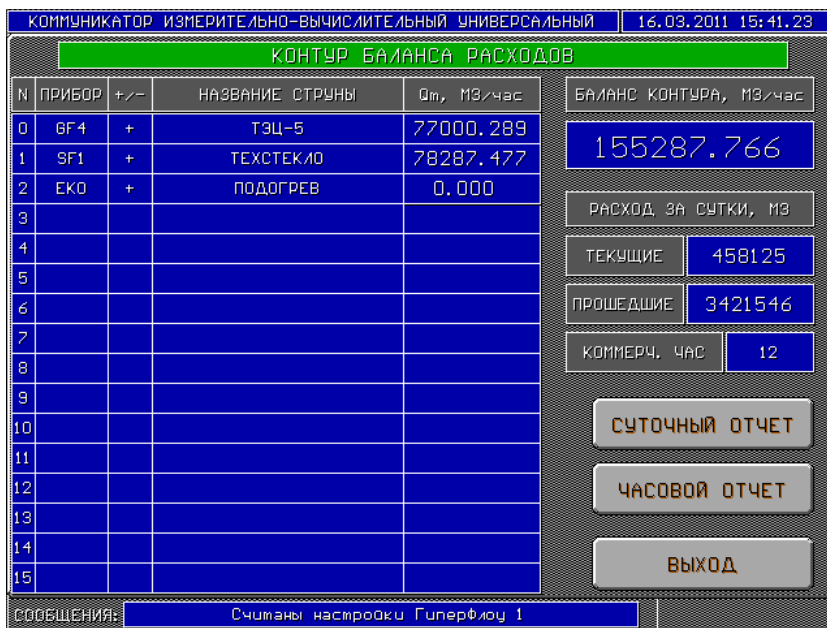


Рисунок П.15а

При нажатии на ячейку таблицы в столбце «ПРИБОР» пользователю предоставляется возможность ввести тип прибора: GFn, SFn, EKn, где GF означает «ГиперФлоу», SF – «Суперфлоу», EK – EK-260; n - сетевой номер прибора. Для исключения прибора из состава контура следует очистить данное поле.

При нажатии на ячейку таблицы в столбце «+/-» пользователю предоставляется возможность ввести знак, с которым расход по данному прибору будет учитываться при вычислении баланса расходов. В поле «НАЗВАНИЕ СТРУНЫ» будет отображено название в соответствии с выбранным прибором. В поле «Qm» отображается расход по приборам. При нажатии на поля баланса контура и, объема за текущие сутки возможно задать нижний и верхний предел, при выходе за которые срабатывает аварийная сигнализация.

Окно текущих данных по аналоговым входам представлено на рисунке П.16.

КОММУНИКАТОР ИЗМЕРИТЕЛЬНО-ВЫЧИСЛИТЕЛЬНЫЙ УНИВЕРСАЛЬНЫЙ				02.03.2011 14:14:17	
АНАЛОГОВЫЕ ВХОДЫ					
N	НАЗВАНИЕ КАНАЛА	мА	ПРЕОБРАЗОВАНИЕ	ПОКАЗАНИЕ	РАЗМ-ТЬ
0	БАРОМ. ДАВЛЕНИЕ	+00.000	$(I-4)*(1.1/16)+0.5$	0.22500	КГС/СМ2
1	Давление ВХОД	+00.000	$(I-4)*(60/16)-9$	-24.000	КГС/СМ2
2	Давление ВЫХОД	+00.000	$(I-4)*(60/16)+0$	-15.000	КГС/СМ2
3	Давление ОДОРАНТ	+00.000	$(I-4)*(60/16)+0$	-15.000	КГС/СМ2
4	Температура ВХОД	+00.000	$(I-4)*(60/16)+0$	-15.000	КГС/СМ2
5	Температура ВЫХОД	+00.000	$(I-4)*(60/16)+0$	-15.000	КГС/СМ2
6	ТЕМП. ОДОРАНТ	+00.000	$(I-4)*(60/16)+0$	-15.000	КГС/СМ2
7	ТЕМП. ВОЗДУХА	+00.004	$(I-4)*(60/16)+0$	-14.985	КГС/СМ2
8	ТОКОВЫЙ ВХОД	+00.000	$(I-4)*(1.1/16)+0.5$	0.00000	КГС/СМ2
9	ТОКОВЫЙ ВХОД	+00.000	$(I-4)*(1.1/16)+0.5$	0.00000	КГС/СМ2

0	БАРОМ. ДАВЛЕНИЕ	02.03.11 14:14:16
ИНТЕРВАЛ АРХИВА, МИНУТ:	60	АРХИВ
СООБЩЕНИЯ:		ВЫХОД В МЕНЮ

Рисунок П.16

При нажатии на ячейку с названием канала в нижней части экрана отображается панель с параметрами данного канала, позволяющая изменить название канала и период архивирования показаний, а также вызвать отчетный документ. При нажатии на ячейку «ПРЕОБРАЗОВАНИЕ» выводится меню изменения формулы преобразования тока в показание. Внешний вид отчетного документа представлен на рисунке П.17.

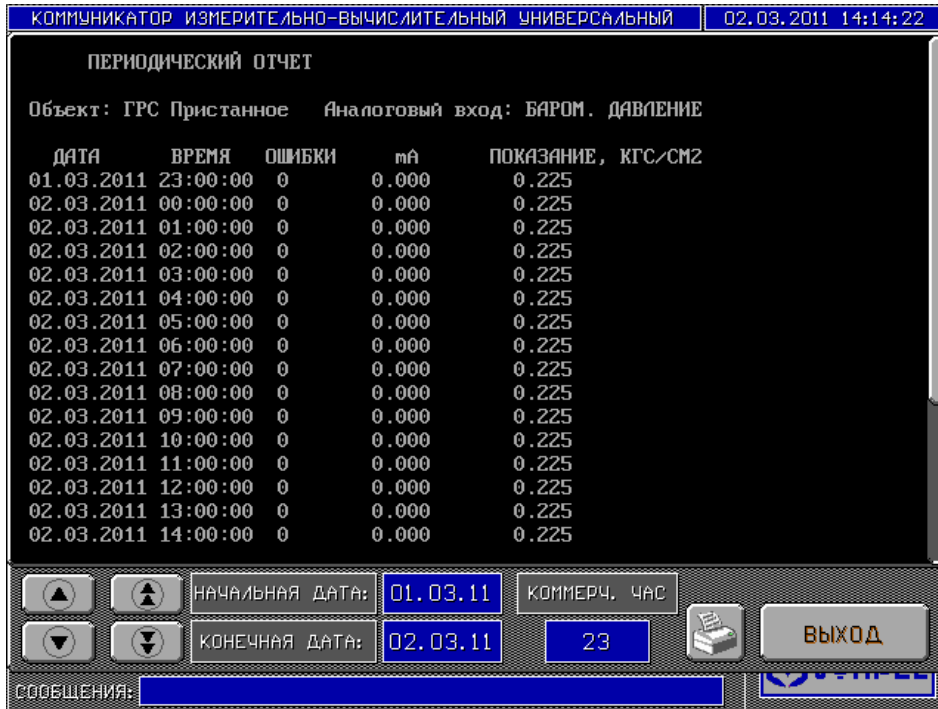


Рисунок П.17

Окно показаний аналоговых выходов представлено на рисунке П.18.



Рисунок П.18

Аналоговый выход возможно настроить таким образом, чтобы выдаваемый ток был пропорционален расходу по выбранному расходомеру. Для этого следует нажать на поле «Параметр» и в появившемся окне ввести формулу вида:

$$I_0 + \Delta I(G1 - Q_{\min}) / \Delta Q, \quad (\text{П.1})$$

где I_0 – нижняя граница выдаваемого тока (для выхода 4-20 мА следует задавать 4);

ΔI – диапазон изменения выдаваемого тока (для выхода 4-20 мА следует задавать 16);

$G1$ – прибор «ГиперФлоу» номер 1, для прибора «Суперфлоу» следует вводить вместо G – S , а для ЕК-260/270 – E ;

Q_{\min} – нижняя граница расхода, в тысячах м³/ч;

ΔQ – диапазон изменения расхода

$$\Delta Q = Q_{\max} - Q_{\min}. \quad (\text{П.2})$$

где Q_{\max} – максимальный расход, соответствующий току 20 мА.

Если формула задана в соответствующей ячейке столбца «Параметр», начнет отображаться расход с указанного расходомера. В противном случае будет надпись «НЕ ЗАДАН» - при этом возможно вручную задать выдаваемый ток.

Задать новое значение для выбранного выхода можно, нажав на соответствующую ячейку в столбце «ЗАДАНО». Рядом с кнопкой «ВЫХОД В МЕНЮ» отображается время последнего съема данных с модуля аналогового выхода. Изменить режим выхода можно, нажав на ячейку «ТИП» в нижней части экрана, при этом появится меню в соответствии с рисунком П.19.

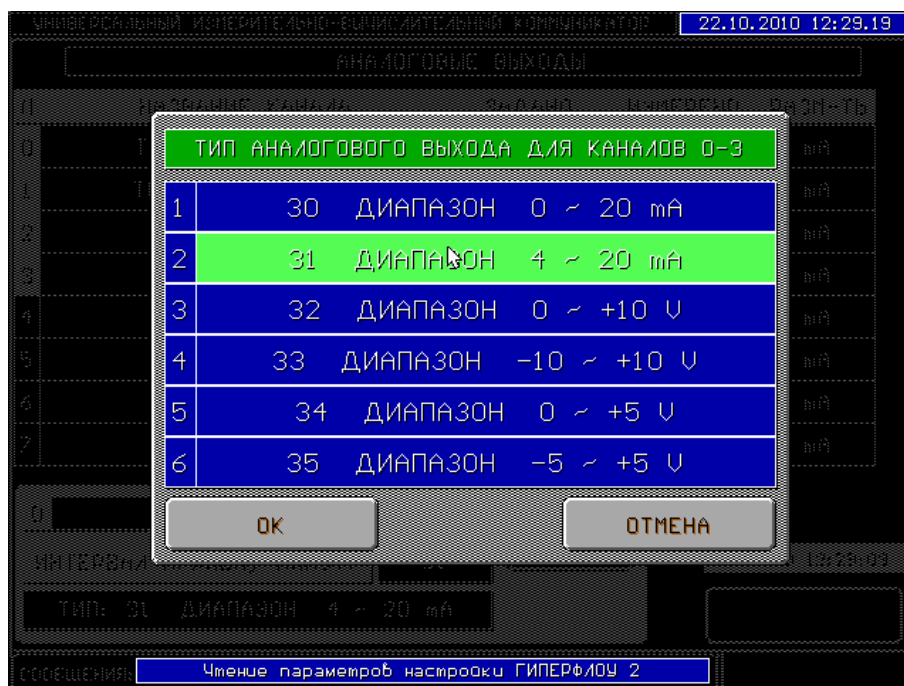


Рисунок П.19

Окно данных по каналам измерения температуры представлено на рисунке П.20.

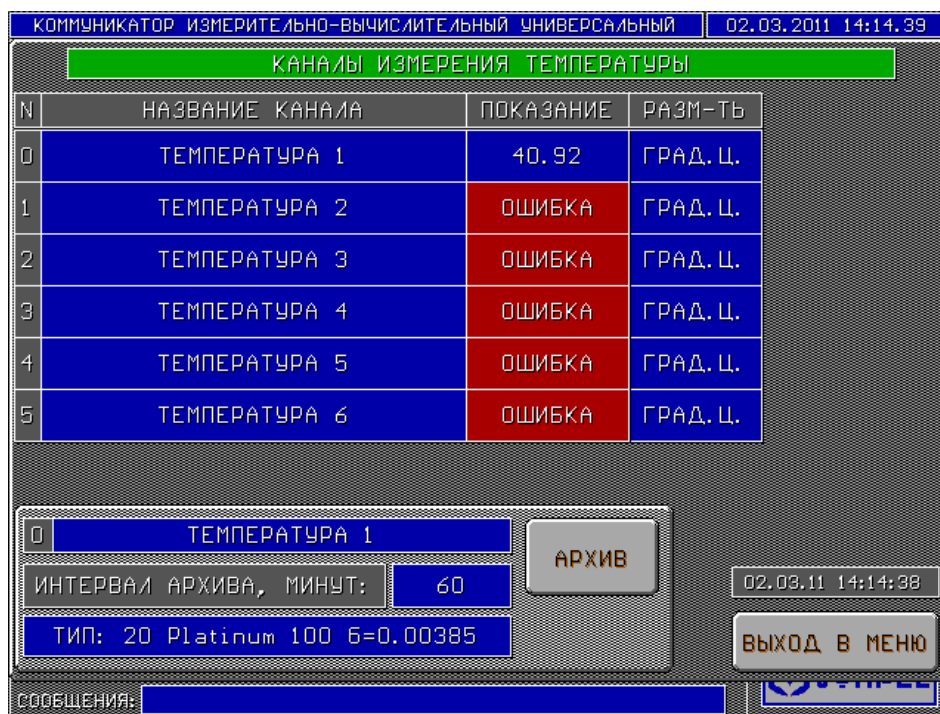


Рисунок П.20

Тип термодатчика для выбранного канала можно изменить, нажав на поле «ТИП»: появится окно в соответствии с рисунком П.21.

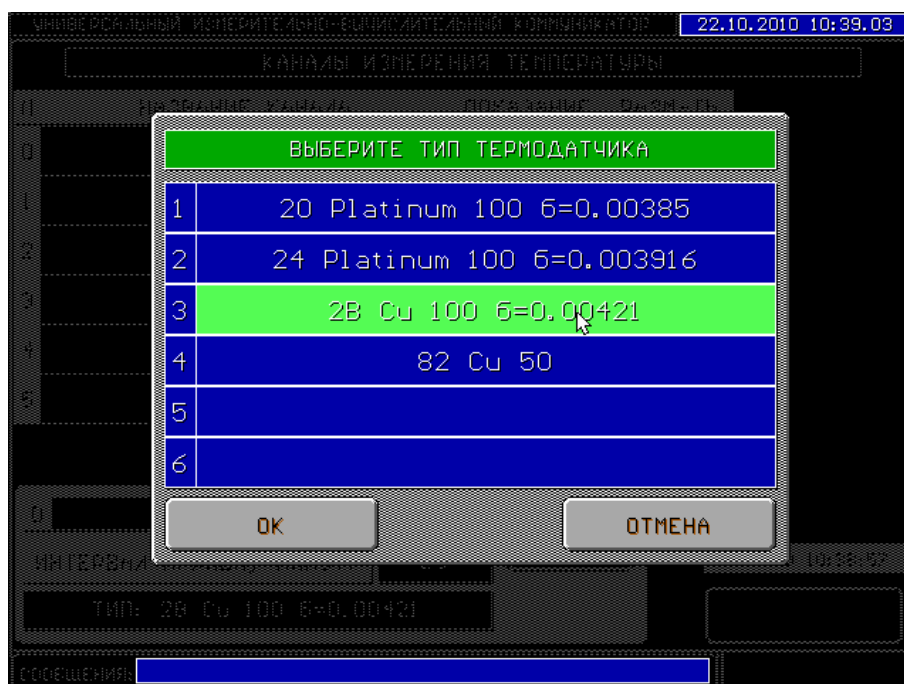


Рисунок П.21

Внешний вид отчетного документа по каналу измерения температуры представлен на рисунке П.22.

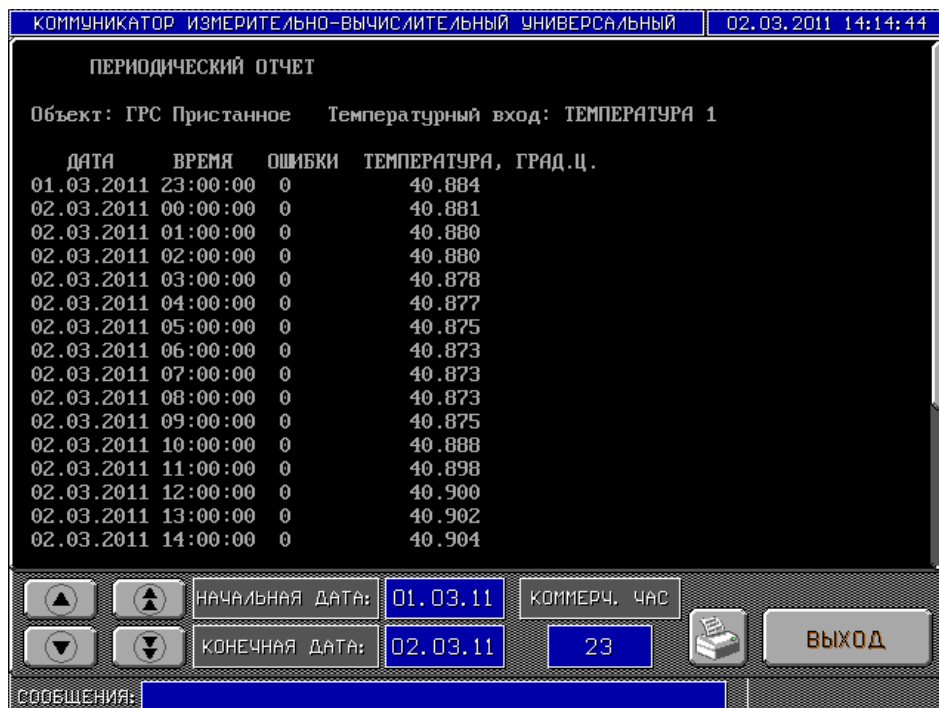


Рисунок П.22

Окно текущих данных по частотным входам представлено на рисунке П.23.

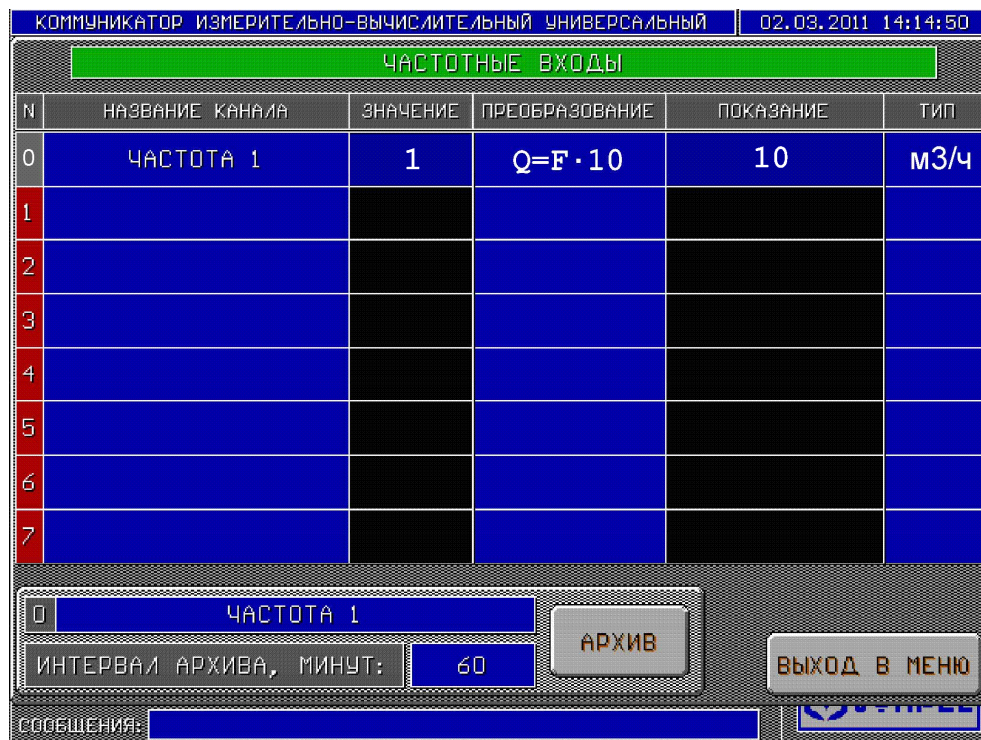


Рисунок П.23

Окно текущих данных по хроматографу представлено на рисунке П.24.

КОММУНИКАТОР ИЗМЕРИТЕЛЬНО-ВЫЧИСЛИТЕЛЬНЫЙ УНИВЕРСАЛЬНЫЙ			25.10.2016 10:16:50	
ХРОМАТОГРАФ MICROSAM Addr 16			N1	N2
N	КОМПОНЕНТ	МОЛ. %	ВРЕМЯ	01.01.1997 00:00:00
0	МЕТАН	0.00000	КОД ОШИБОК	131072
1	ЭТАН	0.00000	УТС НИЗШАЯ 20	0.00000
2	ПРОПАН	0.00000	УТС ВЫСШАЯ 20	0.00000
3	ИЗОБУТАН	0.00000	ВОББЕ НИЗШЕЕ 20	0.00000
4	Н-БУТАН	0.00000	ВОББЕ ВЫСШЕЕ 20	0.00000
5	ИЗОПЕНТАН	0.00000	АБС. ПЛОТНОСТЬ 20	0.00000
6	Н-ПЕНТАН	0.00000	ОТН. ПЛОТНОСТЬ 20	0.00000
7	НЕОПЕНТАН	0.00000	РАССЫЛКА: НЕ ПРОИЗВОДИЛАСЬ	
8	ГЕКСАНЫ	0.00000	РАССЫЛКИ ЧАС	АРХИВ ДАННЫХ
9	КИСЛОРОД	0.00000	РАССЫЛКИ СУТ	ВЫХОД В МЕНЮ
10	УГЛЕКИСЛЫЙ ГАЗ	0.00000	СООБЩЕНИЯ:	
11	АЗОТ	0.00000		
12	ГЕЛИЙ	0.00000		
13	МЕТАНОЛ	0.00000		
14	ВОДА	0.00000		
15	ВОДОРОД	0.00000		

Рисунок П.24

Переключение между первым и вторым хроматографом осуществляется кнопками «N1» и «N2». Набор отображаемых компонент соответствует типу подключенного хроматографа и задаётся при выпуске прибора из производства.

В поле «ВРЕМЯ» отображается дата/время начала анализа пробы. Окно позволяет вызвать отчетные документы по рассылкам компонентного состава (почасовые и посуточные архивы рассылок), а также архив показаний хроматографа.

Окно показаний преобразователя точки росы представлено на рисунке П.25.

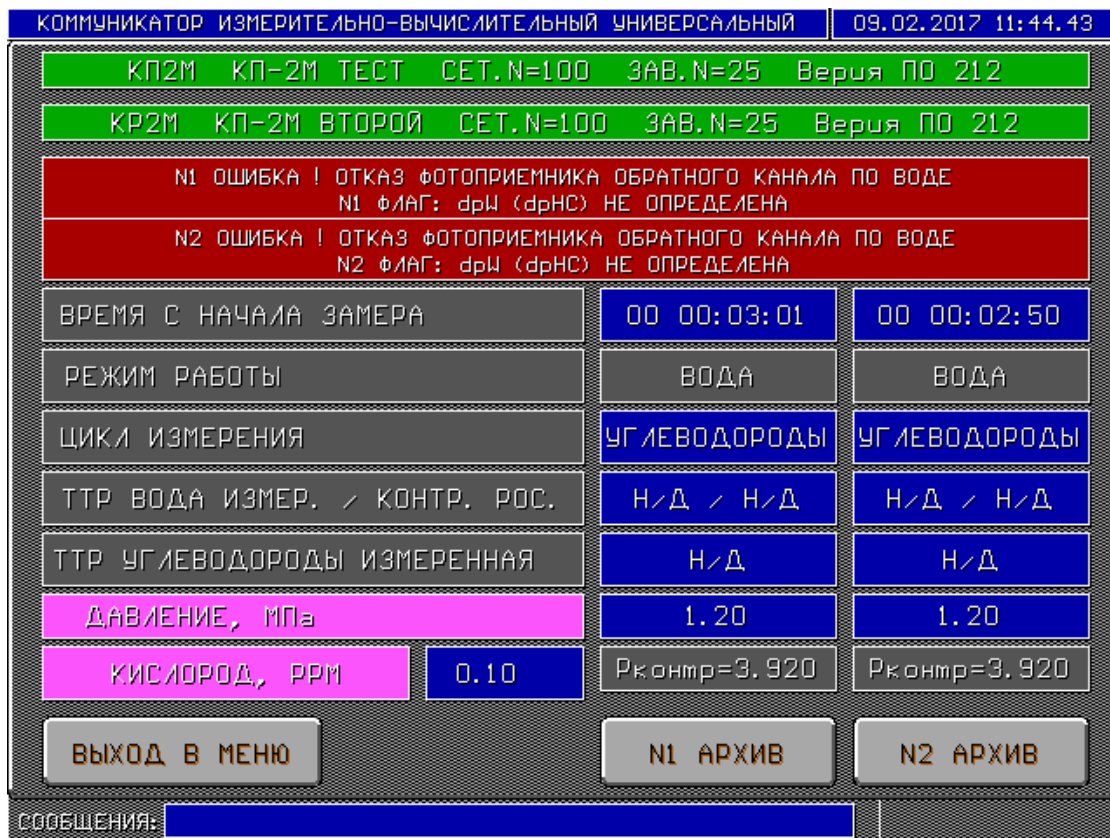


Рисунок П.25

В данном окне отображаются показания одного или двух преобразователей точки росы. При нажатии на строку зеленого цвета появляется окно задания названия ПТР и сетевого адреса. При нажатии на строку «ТТР ВОДА ИЗМЕР. / » циклически изменяется режим пересчета показаний точки росы по воде (влажесодержание, г/м³ по ГОСТ 20060-83, влажесодержание, ррm по ГОСТ 20060-83, влажесодержание, приведенное к контрактному давлению по ГОСТ 20060-83, влажесодержание, г/м³ по украинским таблицам, влажесодержание, ррm по украинским таблицам, влажесодержание, приведенное к контрактному давлению по украинским таблицам). Контрактное давление задается при выпуске прибора из производства и отображается в поле «Рконтр=». Рабочее давление отображается в поле «ДАВЛЕНИЕ, МПа». Данный параметр измеряется по аналоговому входу №0. При наличии датчика кислорода его показания отображаются в поле «КИСЛОРОД, ррm». Данный параметр измеряется по аналоговому входу №1. При нажатии кнопки «АРХИВ» отображается окно «ВЫБОР ТИПА АРХИВОВ» (см. рисунок П.26).

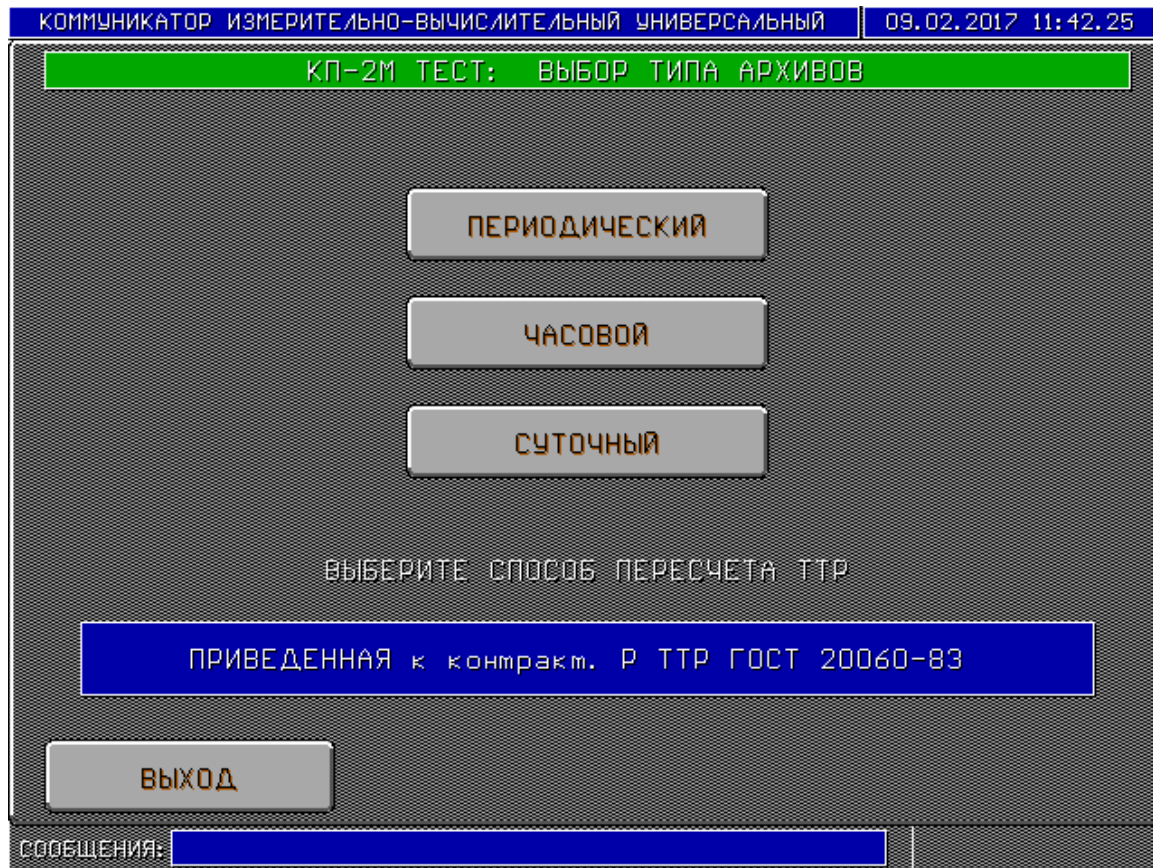


Рисунок П.26

Протокол отчёта позволяет отобразить один из вариантов пересчёта точки росы по воде. Выбрать методику можно, нажав на поле «ВЫБЕРИТЕ СПОСОБ ПЕРЕСЧЁТА ТТР», при этом отобразится окно в соответствии с рисунком П.27.

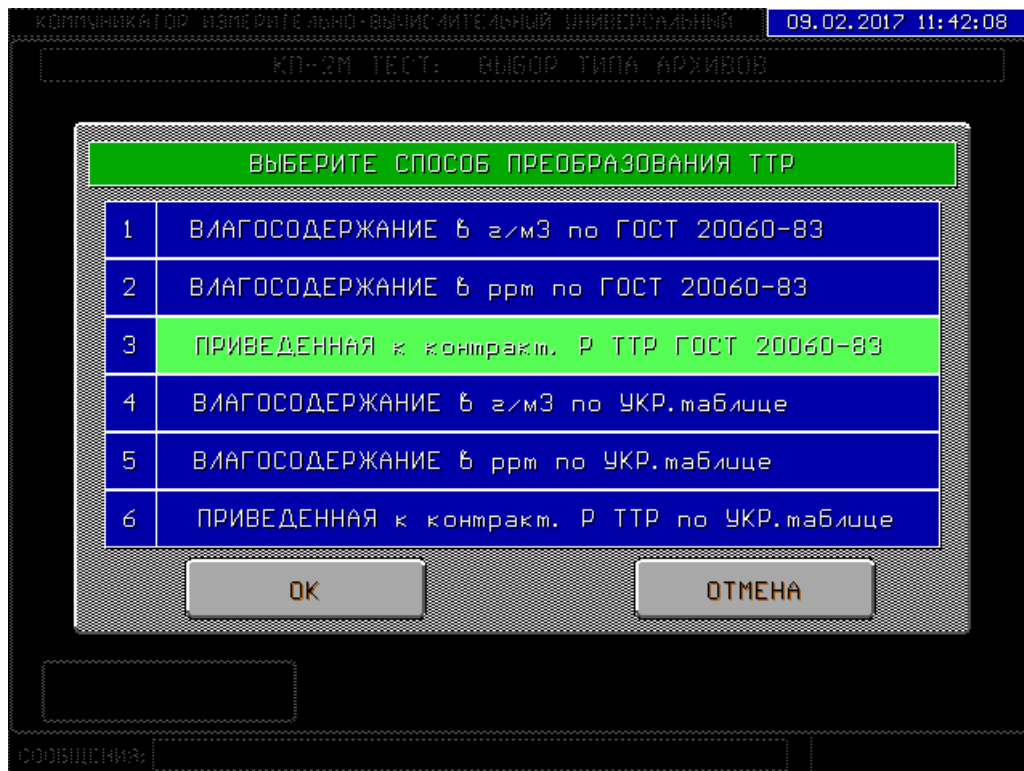


Рисунок П.27

Вывод отчёта на экран осуществляется нажатием соответствующей кнопки («ПЕРИОДИЧЕСКИЙ», «ЧАСОВОЙ» или «СУТОЧНЫЙ») (см. рисунок П.26).

Пример отчёта показан на рисунке П.28.

КОММУНИКАТОР ИЗМЕРИТЕЛЬНО-ВЫЧИСЛИТЕЛЬНЫЙ УНИВЕРСАЛЬНЫЙ							09.02.2017 11:43:00	
ПЕРИОДИЧЕСКИЙ АРХИВ ПОКАЗАНИЙ ГИГРОМЕТРА								
Объект: ГИС УИВК N 16050186								
КОНГ-ПРИМА 2М КП-2М ТЕСТ Зав. N 25								
ДАТА	ВРЕМЯ	СООБЩ.	ТТРВ	ПРИВ.РОС	ТТРСН	ОШИБКИ	ЦИКЛ	
06.02.2017	18:00:00	24	-6.8	0.0	Н/Д	2	УГЛЕВОДОРОДЫ	
06.02.2017	19:00:00	16	-7.2	0.0	Н/Д	2	УГЛЕВОДОРОДЫ	
06.02.2017	20:00:00	16	-7.6	0.0	Н/Д	2	УГЛЕВОДОРОДЫ	
06.02.2017	21:00:00	16	-8.0	0.0	Н/Д	2	УГЛЕВОДОРОДЫ	
06.02.2017	22:00:00	16	-8.4	0.0	Н/Д	2	УГЛЕВОДОРОДЫ	
07.02.2017	23:00:00	16	-8.7	0.0	Н/Д	2	УГЛЕВОДОРОДЫ	
07.02.2017	00:00:00	16	-9.0	0.0	Н/Д	2	УГЛЕВОДОРОДЫ	
07.02.2017	01:00:00	16	-9.3	0.0	Н/Д	2	УГЛЕВОДОРОДЫ	
07.02.2017	02:00:00	16	-9.5	0.0	Н/Д	2	УГЛЕВОДОРОДЫ	
07.02.2017	03:00:00	16	-9.7	0.0	Н/Д	2	УГЛЕВОДОРОДЫ	
07.02.2017	04:00:00	16	-9.9	0.0	Н/Д	2	УГЛЕВОДОРОДЫ	
07.02.2017	05:00:00	16	-10.1	0.0	Н/Д	2	УГЛЕВОДОРОДЫ	
07.02.2017	06:00:00	16	-9.7	0.0	Н/Д	2	УГЛЕВОДОРОДЫ	
07.02.2017	07:00:00	16	-9.9	0.0	Н/Д	2	УГЛЕВОДОРОДЫ	
07.02.2017	08:00:00	16	-9.8	0.0	Н/Д	2	УГЛЕВОДОРОДЫ	

▲	▲	НАЧАЛЬНАЯ ДАТА:	04.02.17	КОММЕРЧ. ЧАС	
▼	▼	КОНЕЧНАЯ ДАТА:	09.02.17	10	ВЫХОД
СООБЩЕНИЯ:					

Рисунок П.28

К «ГиперФлоу-УИВК» возможно подключение до 4-х систем одоризации природного газа «Вымпел-СОГ». Для каждой системы в главном меню коммуникатора отображается кнопка с номером (0...3) в соответствии с рисунком П.29.

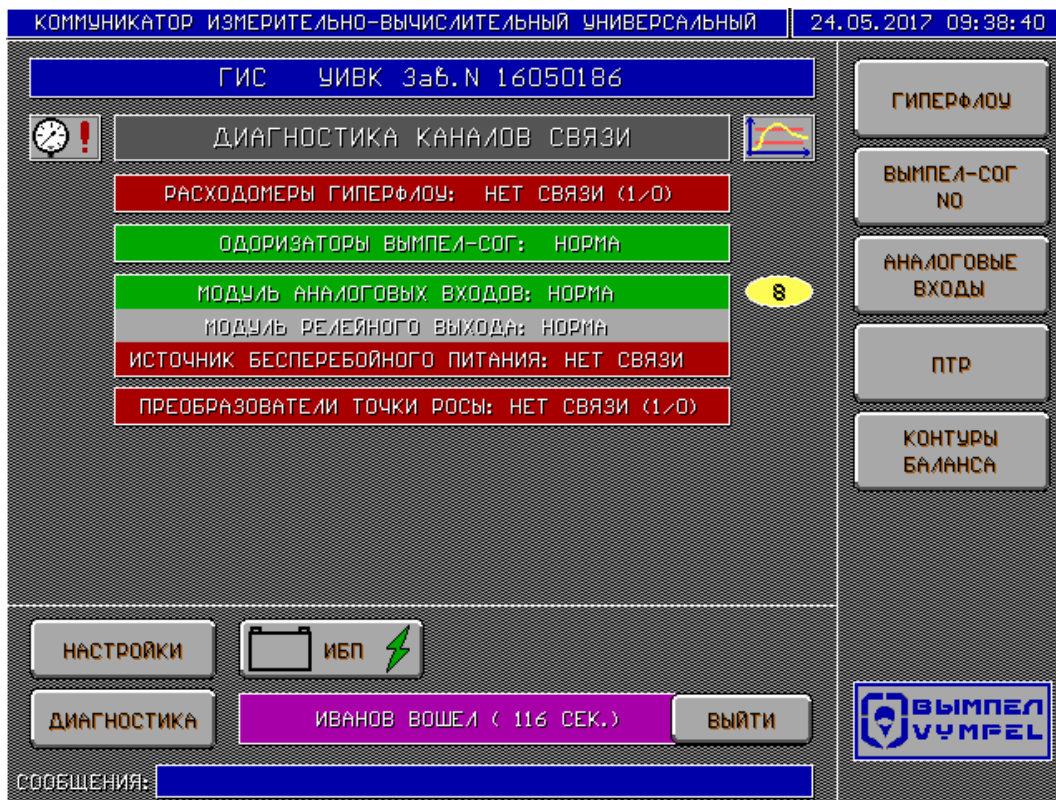


Рисунок П.29 – Главное меню «ГиперФлоу-УИВК», кнопка «ВЫМПЕЛ-СОГ N0»

Нажатие на кнопку «ВЫМПЕЛ-СОГ N0» в окне рис. П.29 вызывает окно основных параметров системы «Вымпел-СОГ» (см. рисунок П.30).

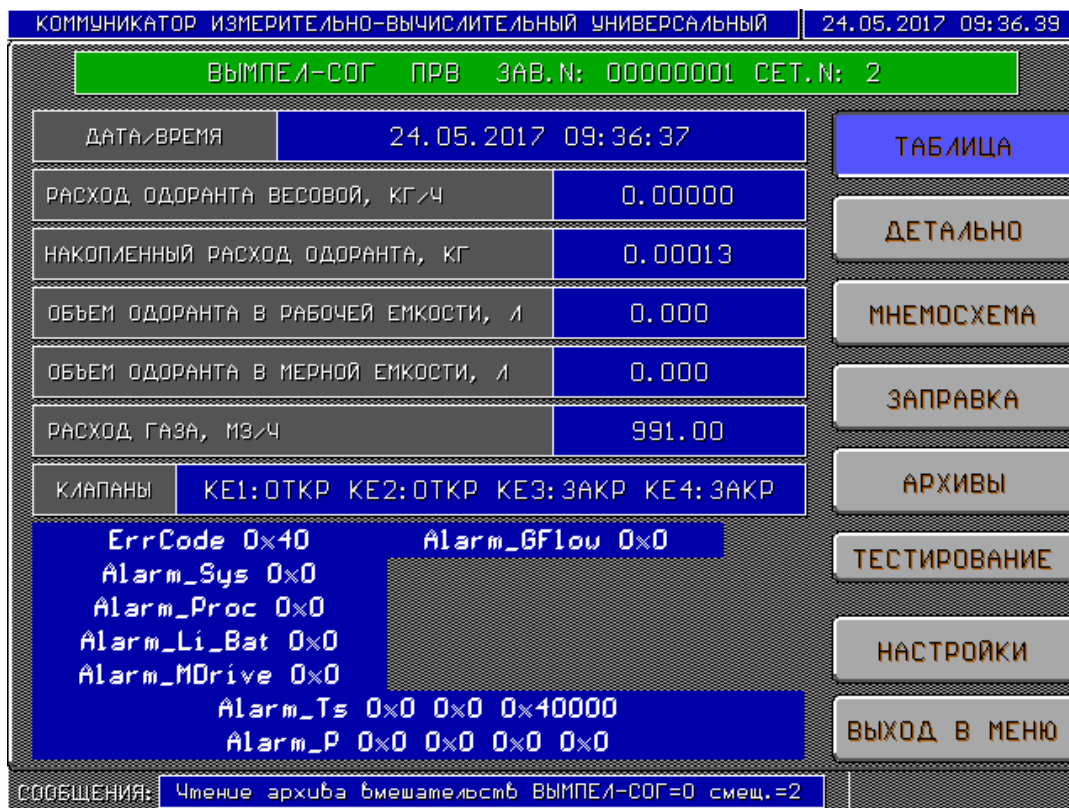


Рисунок П.30 – Основные параметры системы «Вымпел-СОГ»

В правой части окна расположены кнопки, управляющие переключением экранов с данными. В верхней части окна отображается строка, содержащая название «ВЫМПЕЛ-СОГ», заводской и сетевой номер. При нажатии на данную строку пользователю предлагается ввести новое название и сетевой номер.

Кнопка «ТАБЛИЦА» позволяет отобразить основные параметры системы «Вымпел-СОГ». Поле «КЛАПАНЫ» отображает текущее состояние управляемых электромагнитных клапанов (см. рисунок П.30).

Кнопка «ДЕТАЛЬНО» позволяет отобразить более полный набор данных (см. рисунок П.31).

КОММУНИКАТОР ИЗМЕРИТЕЛЬНО-ВЫЧИСЛИТЕЛЬНЫЙ УНИВЕРСАЛЬНЫЙ		24.05.2017 09:36:56
ВЫМПЕЛ-СОГ ПРВ ЗАВ. N: 00000001 СЕТ. N: 2		
РЕЖИМ РАБОТЫ	АВТОМАТИЧЕСКИЙ	
Q ОДОРАНТА ПО УРОВНЮ (ВЕСОВОЙ), КГ/Ч	0.0000	
Q ОДОРАНТА ПО РАСХОДОМЕРУ, КГ/Ч	0.0000	
% ВЕСОВОЙ ОТНОСИТЕЛЬНО РАСХОДОМЕРА	100.00	
% ДОЗИРОВАНИЯ ОТНОСИТЕЛЬНО ЗАДАННОГО	-100.00	
% ОТКРЫТИЯ ДОЗИРУЮЩЕГО КЛАПАНА	0.000	
Q ЗА ПРОШЕД./ТЕКУЩ ЧАС ЗАДАННЫЙ, КГ	0.0000/0.0002	
Q ЗА ПРОШЕД./ТЕКУЩ ЧАС РАБОЧИЙ, КГ	0.0000/0.0000	
Q ЗА ПРОШЕД./ТЕКУЩ СУТКИ ЗАДАННЫЙ, КГ	0.0000/0.0002	
Q ЗА ПРОШЕД./ТЕКУЩ СУТКИ РАБОЧИЙ, КГ	0.0000/0.0000	
Q ЗА ПРОШЕД./ТЕКУЩ МЕСЯЦ ЗАДАННЫЙ, КГ	0.0000/0.0000	
Q ЗА ПРОШЕД./ТЕКУЩ МЕСЯЦ РАБОЧИЙ, КГ	0.0000/0.0000	
Q ОДОРАНТА НАКОПЛЕННЫЙ, КГ	0.000	
ОБЪЕМ ОДОРАНТА В ЕМК. ХРАНЕНИЯ Е1, Л	0.000	
ОБЪЕМ ОДОРАНТА В РАБОЧЕЙ ЕМК. Е2, Л	0.000	
U ОБЪЕМ ОДОРИРОВАНН. ГАЗА ЗА ЧАС, М3	12.4/0.0	
U ОБЪЕМ ОДОРИРОВ. ГАЗА ЗА СУТКИ, М3	12.4/0.0	
U ОБЪЕМ ОДОРИРОВ. ГАЗА ЗА МЕСЯЦ, М3	0.0/0.0	
НОРМА ОДОРИРОВАНИЯ, КГ/1000 М3	0.01600	
КЛАПАНЫ	КЕ1: ОТКР КЕ2: ОТКР КЕ3: ЗАКР КЕ4: ЗАКР	
ТАБЛИЦА	ДЕТАЛЬНО	
МНЕМОСХЕМА	ЗАПРАВКА	
АРХИВЫ	ТЕСТИРОВАНИЕ	
НАСТРОЙКИ	ВЫХОД В МЕНЮ	
СООБЩЕНИЯ:	Чтение параметров настройки ГИПЕРФИОУ=1	

Рисунок П.31 – Детальный набор параметров

Кнопка «МНЕМОСХЕМА» выводит экран с графическим отображением состояния системы «Вымпел-СОГ». Размерность отображения давлений – МПа, перепада давления – кПа, температуры - °С, расход (Q) – м³/ч. Уровни в ёмкостях Е1, Е2 отображаются цветом (желтый цвет – часть, заполненная газом, синий – заполненная одорантом). Состояние управляемых кранов КЭ1 - КЭ4 отображается цветом (красный цвет – кран закрыт, голубой – кран открыт) (см. рисунок П.32).

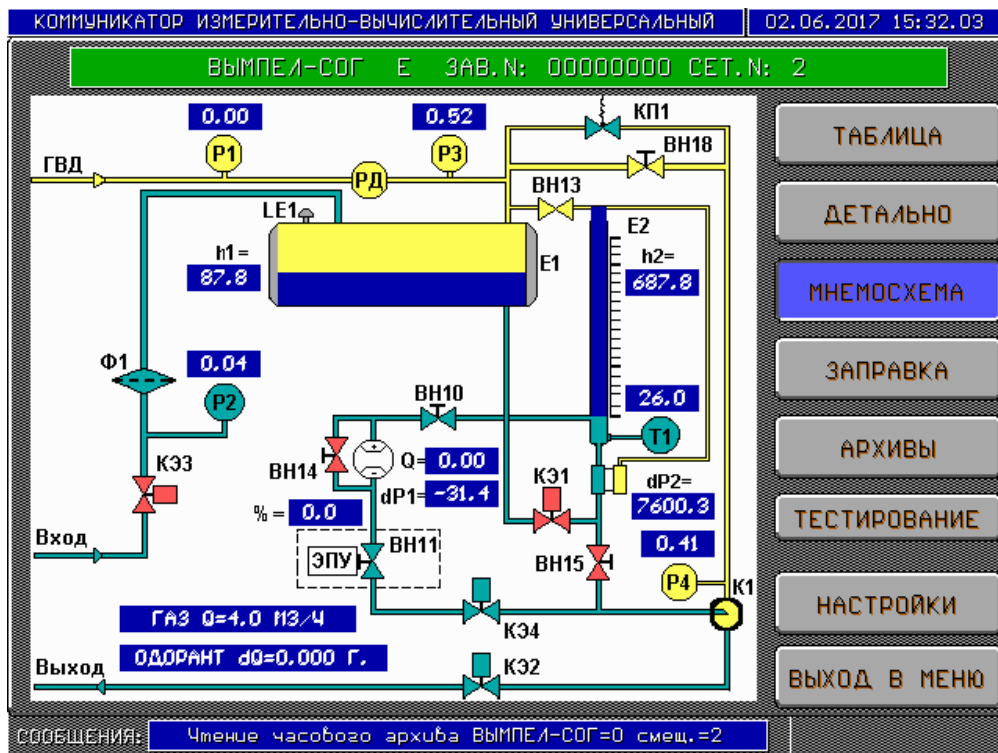


Рисунок П.32 – Мнемосхема системы «Вымпел-СОГ»

Кнопка «ЗАПРАВКА» выводит на экран окно с данными, необходимыми при проведении заправки «Вымпел-СОГ» одорантом (см. рисунок П.33).

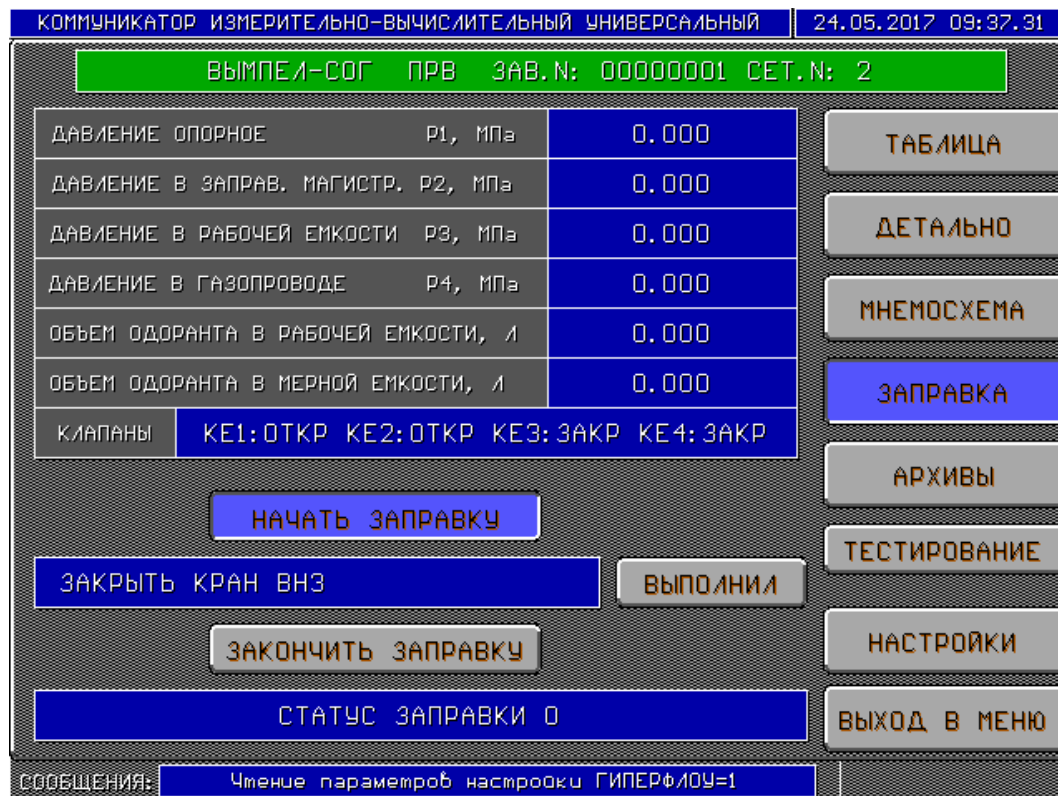


Рисунок П.33 – Окно заправки одорантом

Кнопка «НАЧАТЬ ЗАПРАВКУ» позволяет запустить процедуру заправки, последовательно отображаются команды пользователю, обеспечивающие проведение заправки, а при нажатии кнопки «ВЫПОЛНИЛ», пользователь подтверждает выполнение каждого этапа заправки.

При нажатии кнопки «ЗАКОНЧИТЬ ЗАПРАВКУ» коммуникатор «ГиперФлоу-УИВК» выходит из процедуры заправки, в систему «Вымпел-СОГ» передается команда прекращения заправки. Данной кнопкой можно прервать процесс заправки на любом её этапе. Также эту кнопку необходимо нажать после штатного прохождения всех этапов заправки.

В нижней части экрана отображаются сообщения, передаваемые «Вымпел-СОГ» в процессе заправки (СТАТУС ЗАПРАВКИ).

Окно архивов вызывается нажатием соответствующей кнопки (см. рисунок П.34).

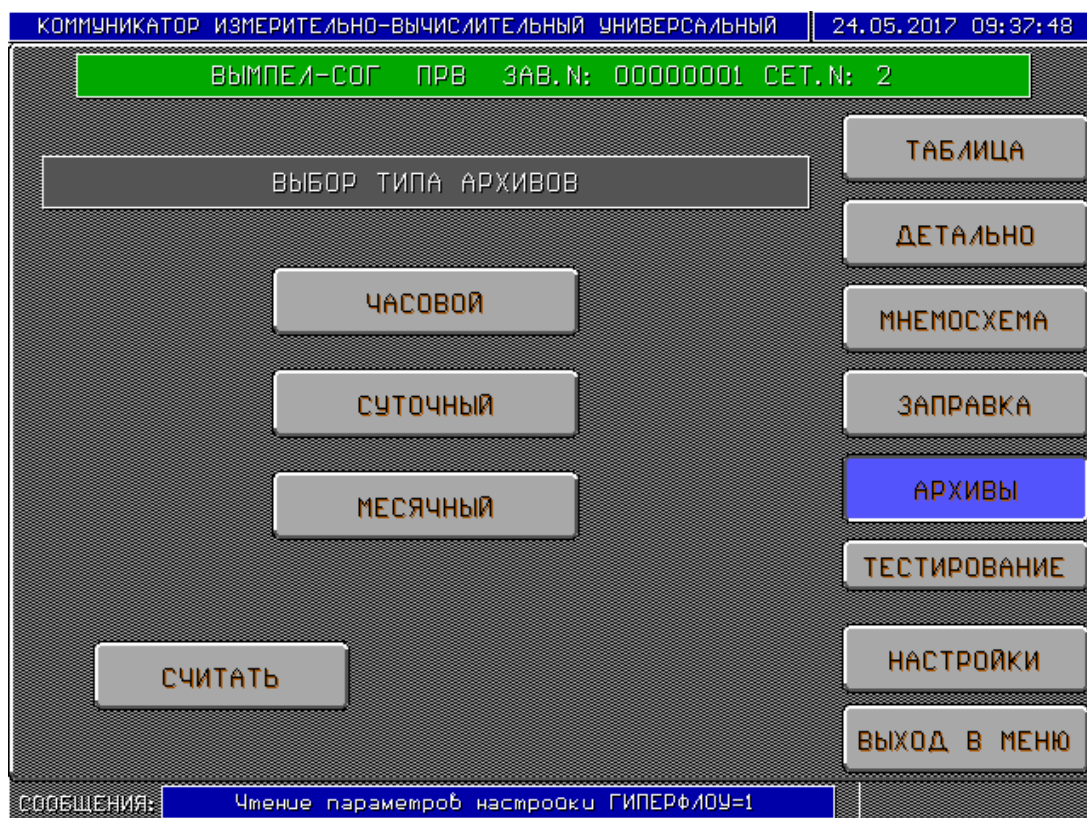


Рисунок П.34 – Окно архивов

При нажатии кнопок «ЧАСОВОЙ», «СУТОЧНЫЙ», «МЕСЯЧНЫЙ» отображаются соответствующие отчеты. Кнопка «СЧИТАТЬ» позволяет выполнить принудительное считывание всех архивов. В автоматическом режиме при непрерывной работе «УИВК» архивы считываются в начале каждого часа.

Окно «НАСТРОЙКИ» вызывается одноимённой кнопкой (см. рисунок П.35).

КОММУНИКАТОР ИЗМЕРИТЕЛЬНО-ВЫЧИСЛИТЕЛЬНЫЙ УНИВЕРСАЛЬНЫЙ | 24.05.2017 09:38.23

ВЫМПЕЛ-СОГ ПРВ ЗАВ. N: 00000001 СЕТ. N: 2

НОРМА ОДОРИРОВАНИЯ, КГ/1000М3	0.01600		
ЭМУЛЯЦИЯ Q ГАЗА, М3/Ч	991.0	ГФ-3Пм	99
МИНИМАЛЬНЫЙ Q ГАЗА, М3/Ч	0.0		
МАКСИМАЛЬНЫЙ Q ГАЗА, М3/Ч	0.0		

КНОПКИ: СЧИТАТЬ, ЗАПИСАТЬ, КОРРЕКЦИЯ ЧАСОВ, КОПП Р1, КОПП Р2, КОПП Р3, ВЫХОД

СООБЩЕНИЯ: Чтение параметров настройки ГИПЕРФЛОУ=1

Рисунок П.35 – Окно параметров настройки «Вымпел-СОГ»

Данное окно позволяет пользователю изменить норму одорирования, минимальный и максимальный расход газа. Изменение производится при нажатии на поле синего цвета. После внесения изменений в перечисленные параметры следует нажать кнопку «ЗАПИСАТЬ».

«УИВК» осуществляет запись в «Вымпел-СОГ» данных о расходе газа. При подключенном к «УИВК» датчике комплексном с вычислителем расхода «ГиперФлоу-3Пм» данные берутся из него. Для этого следует ввести в поле «ГФ-3Пм» сетевой номер прибора «ГиперФлоу-3Пм». При отказе связи с «ГиперФлоу-3Пм» или при возникновении в нем ошибки измерения расхода, в «Вымпел-СОГ» начинает передаваться заданное фиксированное значение расхода из поля «ЭМУЛЯЦИЯ Q ГАЗА». При отсутствии в системе прибора «ГиперФлоу-3Пм» в поле «ГФ-3Пм» следует ввести значение 99, в этом случае в «Вымпел-СОГ» всегда будет передаваться фиксированное значение расхода газа. Нажатие кнопки «ЗАПИСАТЬ» для данного параметра не требуется, изменения применяются сразу.

Кнопка «КОРРЕКЦИЯ ЧАСОВ» позволяет записать в систему «Вымпел-СОГ» значение даты/времени коммуникатора «ГиперФлоу-УИВК».

Кнопки «КОПП Р1», «КОПП Р2», «КОПП Р3» позволяют обнулить показания датчиков давления Р1, Р2, Р3 из состава «Вымпел-СОГ».

Окно показаний плотномера представлено на рисунке П.36.

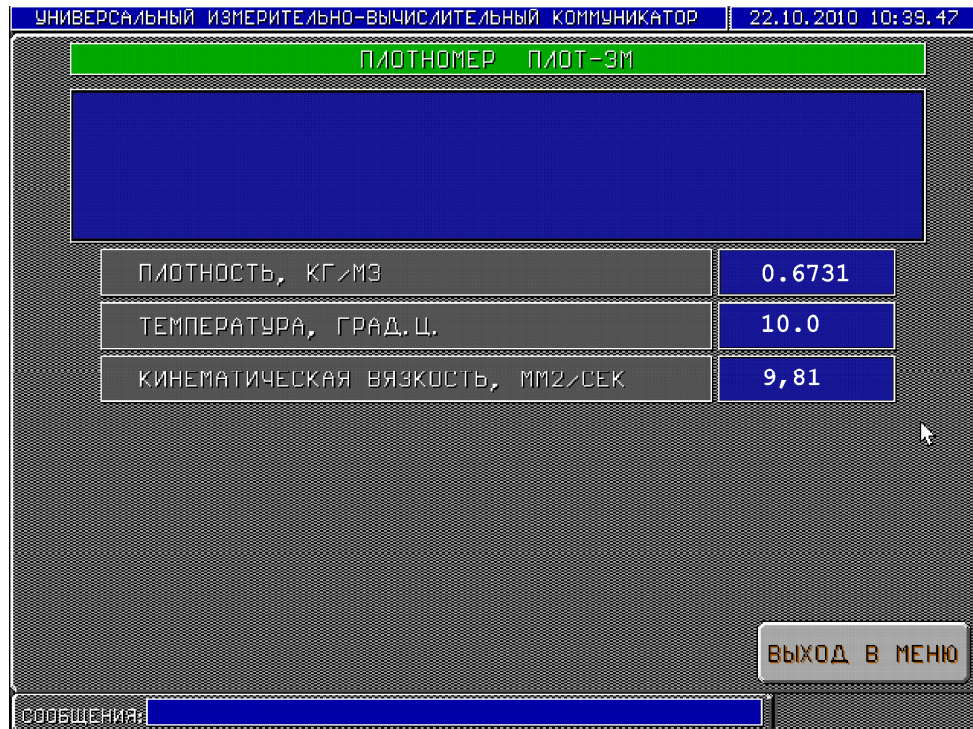


Рисунок П.36

Окно показаний по импульсным входам представлено на рисунке П.37.



Рисунок П.37

Окно состояния дискретных входов представлено на рисунке П.38.

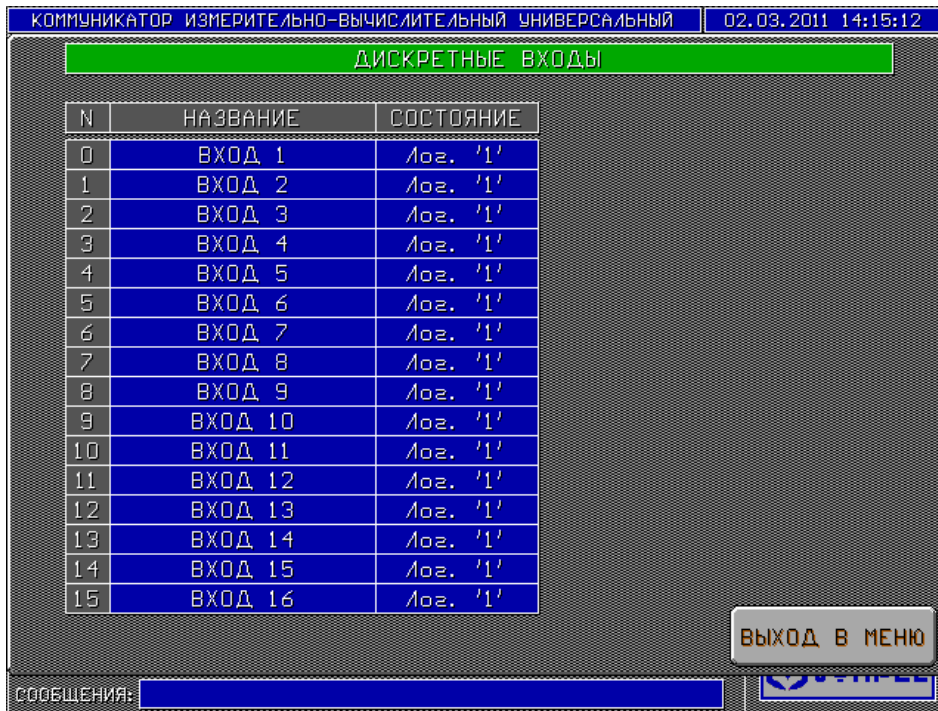


Рисунок П.38

Окно состояния и управления дискретными выходами представлено на рисунке П.39.

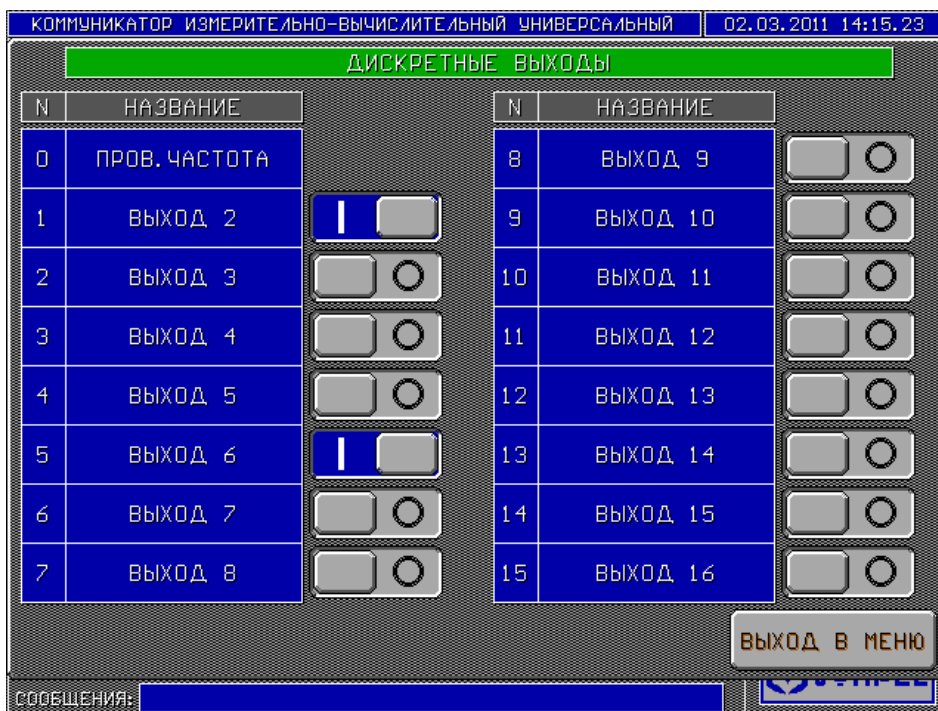


Рисунок П.39

Для управления дискретным выходом следует использовать соответствующие переключатели.

Внешний вид окна протокола диагностики представлен на рисунке П.40.

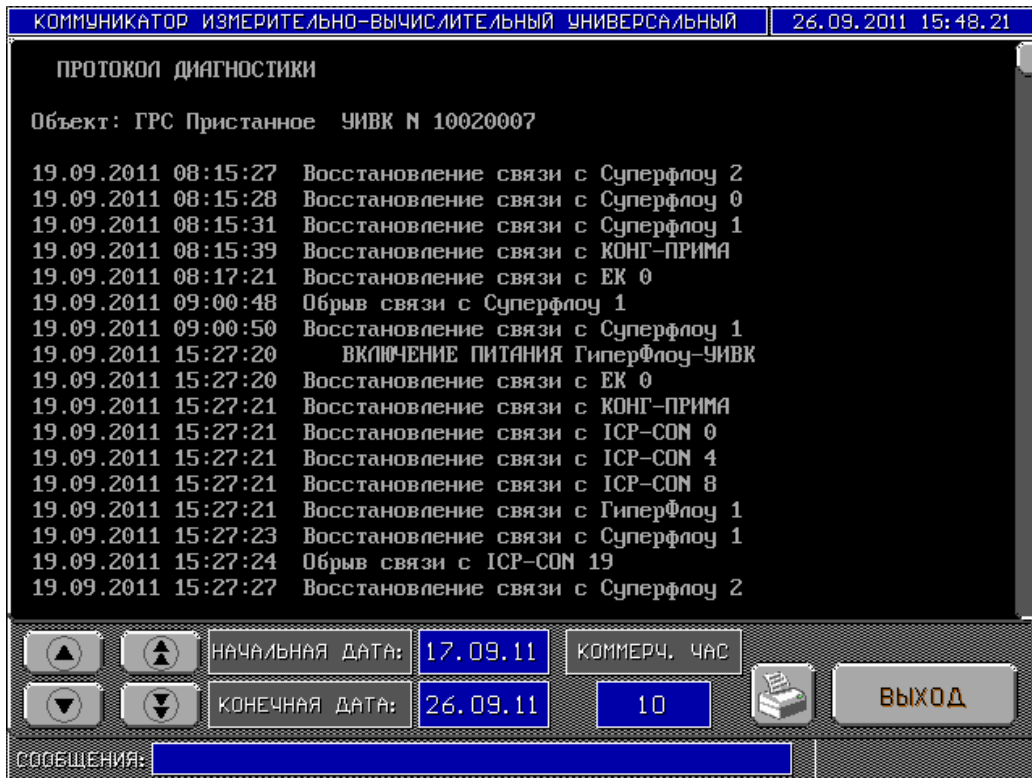


Рисунок П.40

В данном архиве протоколируется включение питания коммуникатора и отказы и восстановления информационного обмена с обслуживаемыми приборами или блоками коммуникатора.

Экран настроек коммуникатора в соответствии с рисунком П.41.

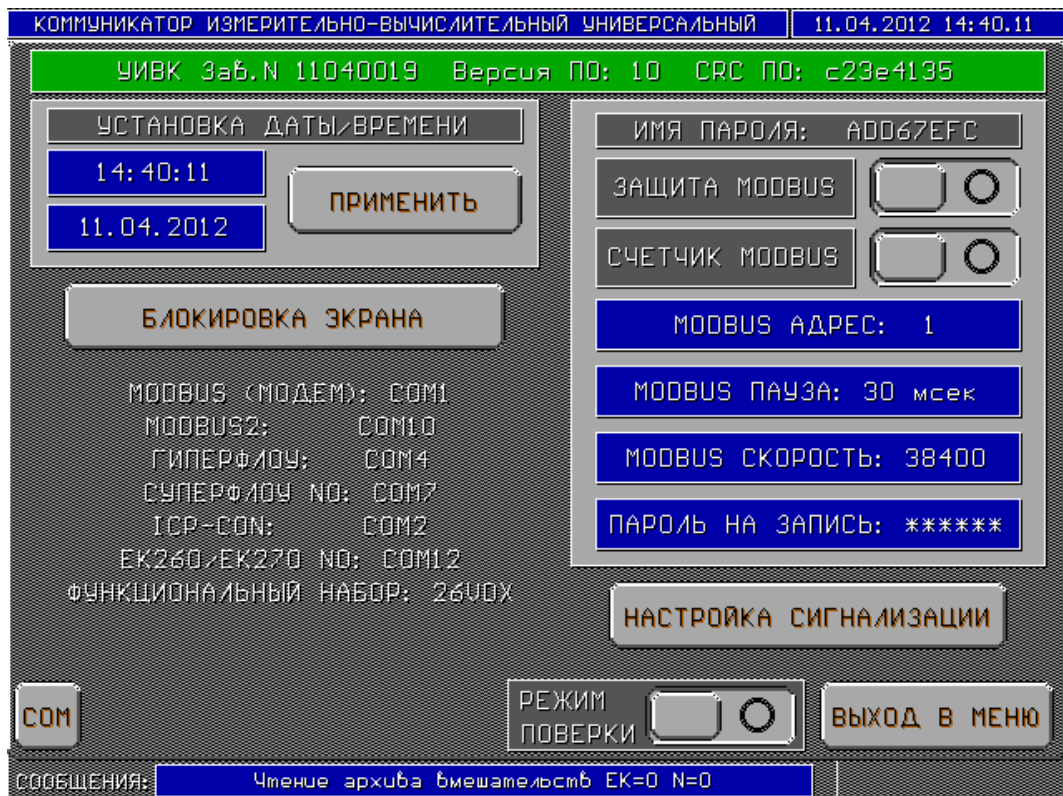


Рисунок П.41

В верхней строке выводится заводской номер коммуникатора «ГиперФлоу-УИВК», версия программного обеспечения и контрольная сумма ПО.

В поле «УСТАНОВКА ДАТЫ/ВРЕМЕНИ» отображаются показания часов коммуникатора. При нажатии на поле даты и времени пользователь имеет возможность их изменения. Новые значения следует принять, нажав кнопку «ПРИМЕНИТЬ». Кнопка «БЛОКИРОВКА ЭКРАНА» позволяет выключить экран на 30 с, для его протирки. В правой части окна расположены управляющие элементы настройки протокола обмена данными. Отображаются переключатели включения защиты протокола MODBUS RTU и счетчика пакетов MODBUS RTU. Настраивается сетевой адрес коммуникатора, тайм-аут, скорость и пароль на запись параметров в коммуникатор.

Кнопка «Настройка сигнализации» вызывает окно настройки режима сигнализации на ПУ и операторам ГРС в соответствии с рисунком П.42.

Перед началом поверки с приборами измерения расхода, не являющимися штатными для данного замерного узла, следует включать переключатель «РЕЖИМ ПОВЕРКИ. При этом коммуникатор перестанет считывать из подключенных расходомеров архивы событий и вмешательств, а глубина считывания часовых и суточных архивов будет ограничена 4 сут. После окончания поверки необходимо выключить переключатель «РЕЖИМ ПОВЕРКИ» или снять питание коммуникатора.

Кнопка «СОМ» служит для задания номеров СОМ-портов интерфейсов связи. В появившемся диалоговом окне следует выбрать тип прибора, введя соответствующую цифру:

- 1 – «ГиперФлоу»
- 2 – «СуперФлоу»
- 3 – ЕК260/270
- 4 – Модули ICP-CON и ИБП-002
- 5 – Преобразователь точки росы
- 6 – Хроматограф
- 7 – Принтер
- 8 – Интерфейс MODBUS RTU №1 (для подключения модема)
- 9 – Интерфейс MODBUS RTU №2
- 10 – Интерфейс HART №1 (полнофункциональный, с возможностью записи)
- 11 – Интерфейс HART №2 (только чтение)

Поскольку коммуникатор позволяет подключать несколько приборов «СуперФлоу» и ЕК260/270 по интерфейсам RS-232, при задании СОМ-порта для этих приборов будет предложено указать их сетевой номер.

При выборе интерфейса MODBUS RTU №1 коммуникатор спросит, используется ли модем.

Затем следует ввести номер СОМ-порта для выбранного устройства в открывшемся диалоговом окне. Порт СОМ3 зарезервирован для внутренних нужд коммуникатора и не может использоваться для подключения внешних устройств.

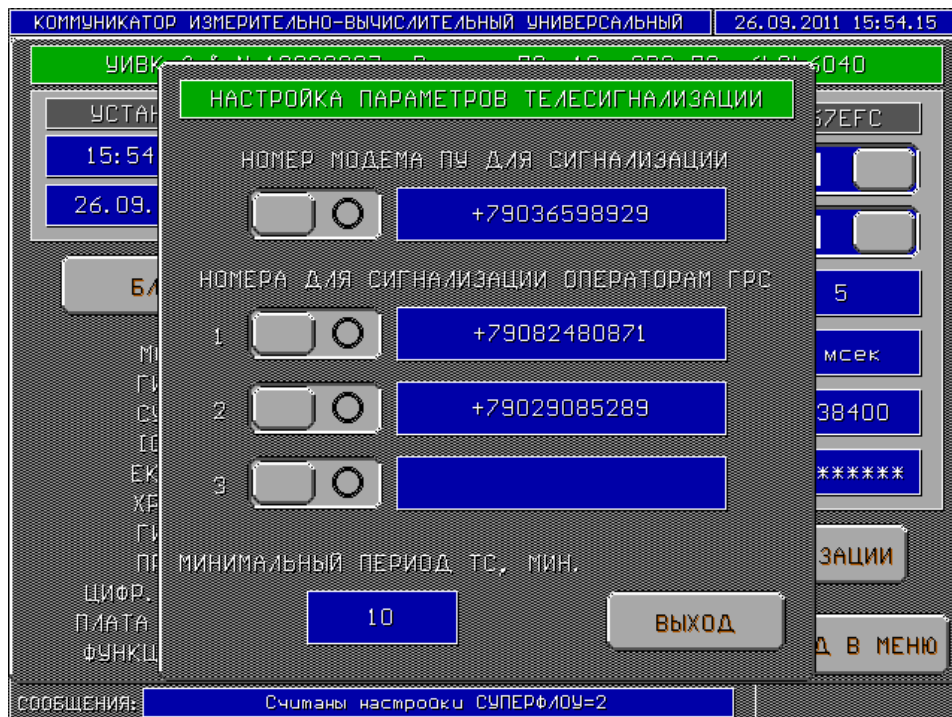


Рисунок П.42

В поле «номер модема ПУ для сигнализации» заносится номер телефона модема, установленного на ПУ, и при возникновении аварийной ситуации (выход измеряемой величины за допуск) на этот номер будет отправлено соответствующее сообщение. В поля «Номера для сигнализации операторам ГРС» заносятся номера сотовых телефонов операторов. В случае выхода за пределы измеряемых параметров операторам будет отослано SMS-сообщение с указанием типа прибора и названия параметра. Включать и выключать сигнализацию для каждого телефонного номера можно переключателями, расположенными слева от соответствующих полей.

Каждое действие, приводящее к изменению параметров настройки коммуникатора или подключенных к нему приборов, требует авторизации пользователя. При этом коммуникатор отображает окно авторизации в соответствии с рисунком П.43.

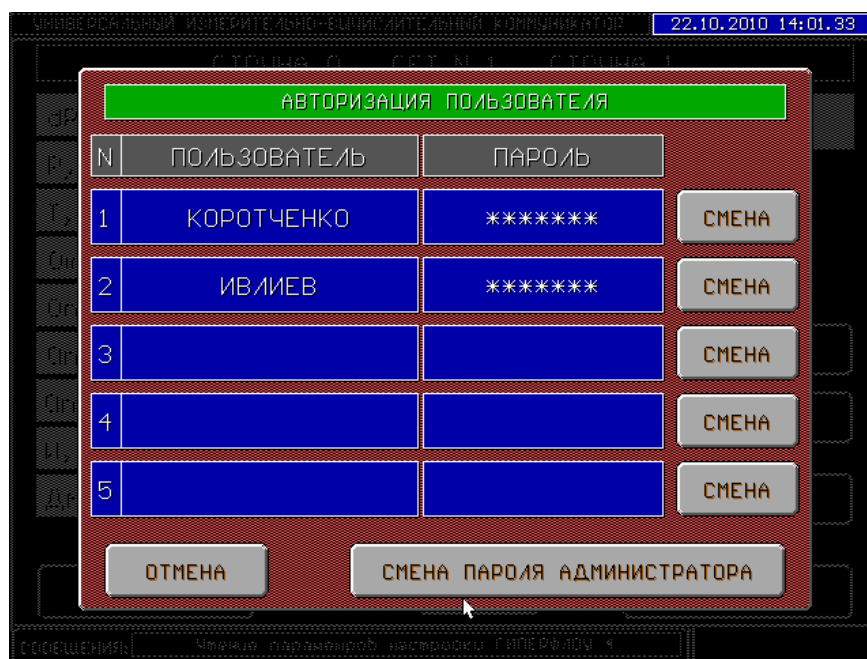


Рисунок П.43

Для авторизации пользователь должен ввести свой пароль, нажав на ячейку с надписью «*****» в столбце «ПАРОЛЬ» справа от своей фамилии. Для смены пароля пользователю следует нажать на кнопку «СМЕНА» напротив своей фамилии, при этом коммуникатор потребует сначала ввести текущий пароль данного пользователя, а затем ввести новый пароль. Для удаления или создания нового пользователя следует нажать на ячейку таблицы в столбце «ПОЛЬЗОВАТЕЛЬ», при этом коммуникатор запросит пароль администратора. Для удаления пользователя следует ввести пустое имя. После создания нового пользователя или изменения его фамилии пароль становится идентичным имени пользователя, например, при создании нового пользователя «ИВЛИЕВ» его пароль также «ИВЛИЕВ». Рекомендуется изменить пароль на уникальный сразу после создания нового пользователя. Для смены пароля администратора следует нажать соответствующую кнопку, при этом коммуникатор потребует сначала ввести текущий пароль администратора, а затем ввести новый пароль.

При выпуске коммуникатора с предприятия-изготовителя пароль администратора: «0000». Один пользователь «ИВАНОВ» с паролем «0000».

После успешной авторизации пользователь может производить изменения без повторного ввода пароля. Коммуникатор автоматически деавторизует пользователя при неактивности более 2 мин (под неактивностью понимается отсутствие касаний экрана). Пользователь может выйти из системы по своему желанию, нажав на кнопку «ВЫЙТИ» в главном окне (см. рисунок П.44).

Действия пользователя по авторизации, деавторизации и изменению имени протоколируются в архиве, просмотреть который можно, нажав на поле «АРХИВ СЕАНСОВ РАБОТЫ ПОЛЬЗОВАТЕЛЕЙ» или на поле фиолетового цвета рядом с кнопкой «ВЫЙТИ» в главном окне (см. рисунок П.44).

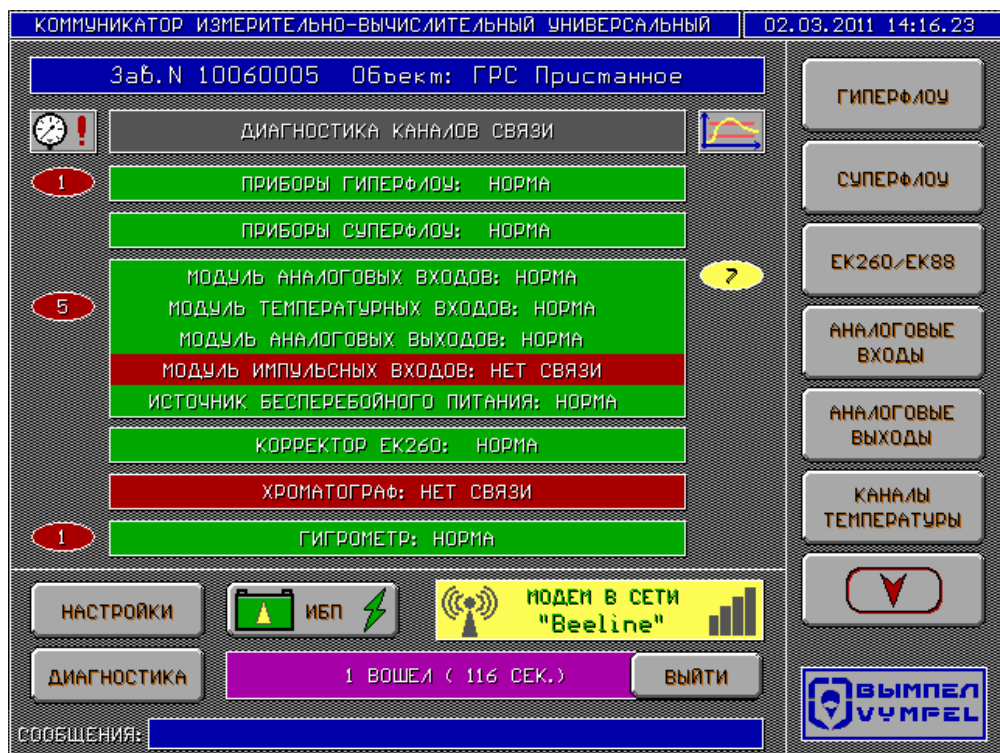


Рисунок П.44

Внешний вид протокола сеансов работы пользователей представлен на рисунке П.45.

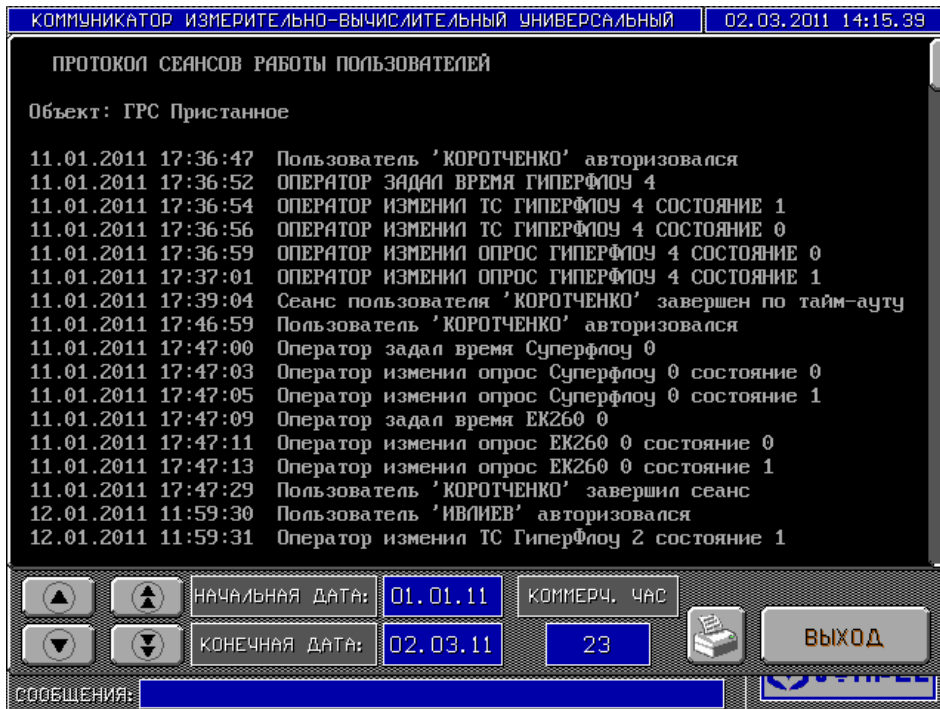


Рисунок П.45

Внешний вид окна параметров источника бесперебойного питания (ИБП) представлен на рисунке П.46.

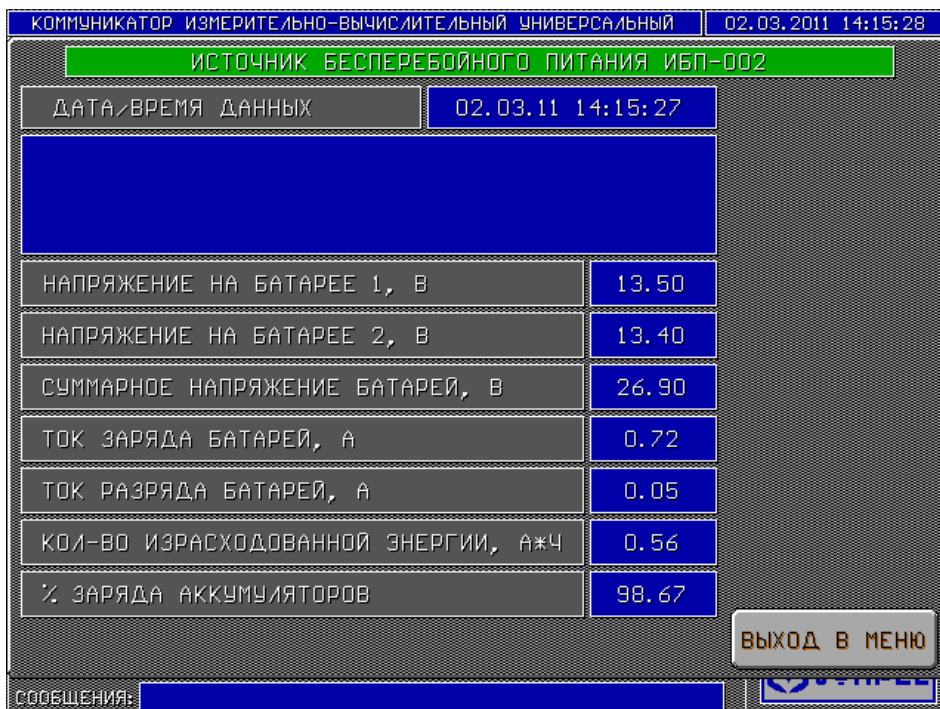


Рисунок П.46

При появлении ошибок ИБП или пропадании сетевого питания в этом окне выводятся соответствующие сообщения.

Если коммуникатор оборудован сиреной, то при выходе измеряемых параметров за заданные пределы сирена включается. В этом случае в правом нижнем углу экрана появляется надпись «ОТКЛЮЧИТЬ», при нажатии на которую сирена выключается. Данный индикатор присутствует во всех экранных формах.

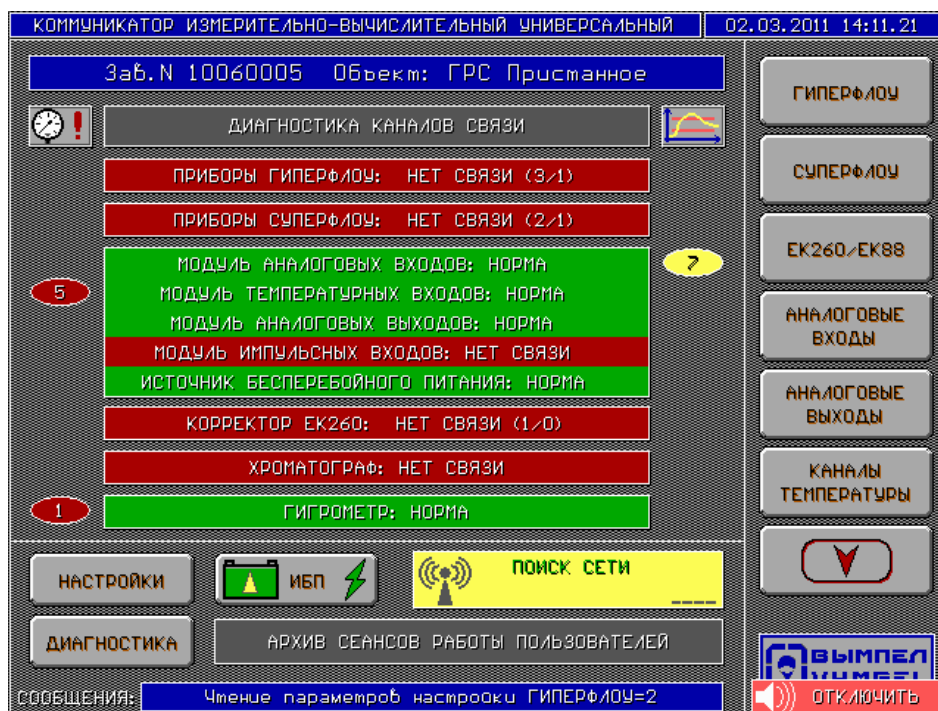


Рисунок П.47

Приложение Р

(справочное)

Конфигурирование модуля COM-портов EMERALD-MM-OPTO

Р.1 Конфигурирование модуля COM-портов EMERALD-MM-OPTO, монтируемого в контроллер

В коммутаторе «ГиперФлоу-УИВК» может быть установлен один модуль COM-портов типа EMERALD-MM-OPTO.

Внешний вид модуля – в соответствии с рисунком Р.1.

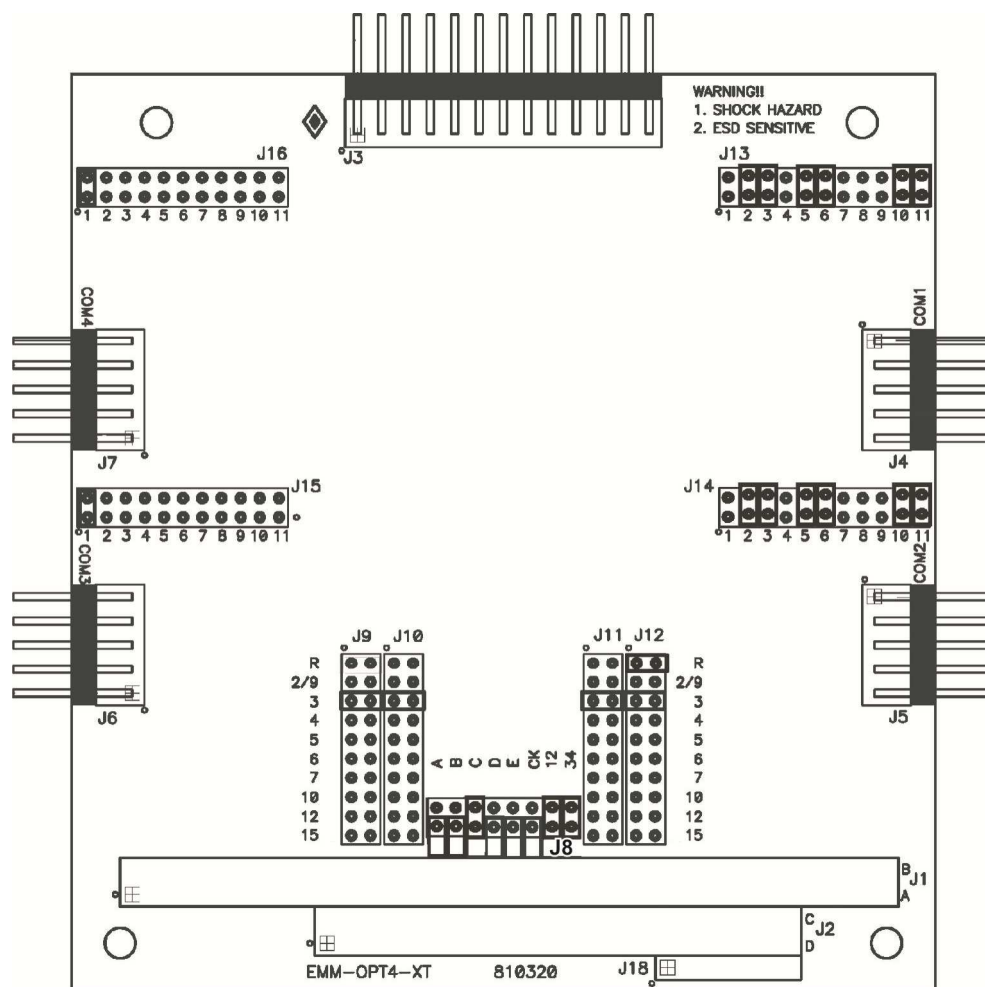


Рисунок Р.1

При конфигурировании каждой платы необходимо с помощью джамперов на плате задать:

- а) адреса блока COM-портов (COM9 – COM12);
- б) тип COM-портов индивидуально для каждого порта (RS-232 или RS-485);
- в) адреса ввода-вывода (512 или 768).

Для настройки адресов COM9 – COM12 следует установить джамперы в позиции С, 12, 34 разъема J8 и в позицию 3 разъемов J9, J10, J11, J12, а также джампер в позицию R разъема J12.

Для работы по RS-232 в режиме RTS/CTS согласования следует не устанавливать джамперы в позиции 12 (для первых двух портов на плате), 34 (для вторых двух портов на плате) разъема J8.

Каждый порт следует настроить на режим работы RS-232 или RS-485. Порт COM9 настраивается разъемом J13, COM10 – J14, COM11 – J15, COM12 – J16. Для выбора режима RS-232 следует установить джампер в позицию 1 соответствующего разъема. Для выбора режима RS-485 следует установить джамперы в позиции 2, 3, 5, 6, 10, 11 соответствующего разъема.

Линии ввода-вывода платы могут использоваться для цифрового ввода-вывода. Для настройки на режим ввода-вывода следует установить джамперы в позиции D и E разъема J8.

